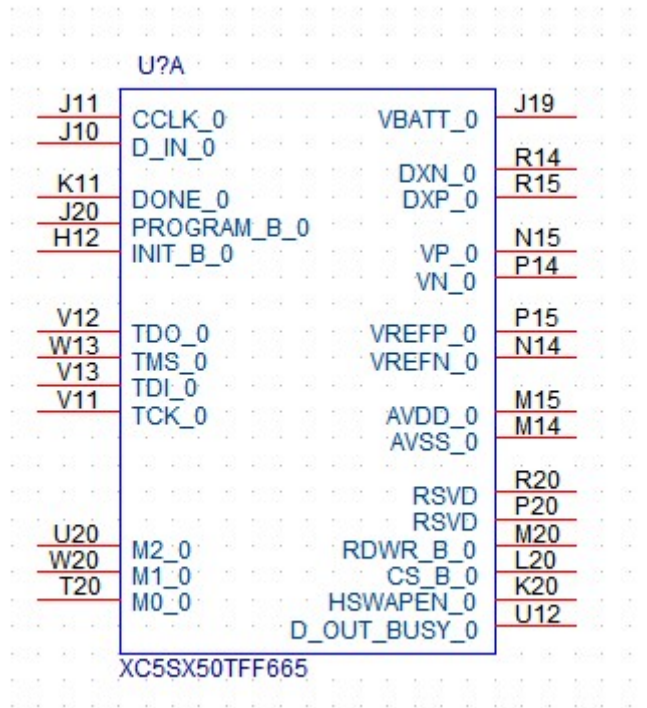


Schematic Symbol for XC5SX50TFFG665

The Schematic symbol consists of 15 heterogeneous parts that are listed below:

1. Programming Interface



2. I/O Banks 1 and 2

U?B		
G15		AA15
G16	IO_L0P_A19_1	Y15
H13	IO_L0N_A18_1	W14
G14	IO_L1P_A17_1	Y13
G17	IO_L1N_A16_1	W16
F17	IO_L2P_A15_D31_1	Y16
F15	IO_L2N_A14_D30_1	AA14
F14	IO_L3P_A13_D29_1	AA13
F18	IO_L3N_A12_D28_1	Y17
G19	IO_L4P_A11_D27_1	AA17
F13	IO_L4N_VREF_A10_D26_1	AA12
G12	IO_L5P_A9_D25_1	Y12
H18	IO_L5N_A8_D24_1	Y18
H19	IO_L6P_A7_D23_1	AA18
G11	IO_L6N_A6_D22_1	Y11
H11	IO_L7P_A5_D21_1	AA10
G20	IO_L7N_A4_D20_1	AA19
H21	IO_L8P_CC_A3_D19_1	Y20
G10	IO_L8N_CC_A2_D18_1	Y10
H9	IO_L9P_CC_A1_D17_1	W11
	IO_L9N_CC_A0_D16_1	
	IO_L9N_D0_FS0_2	
	IO_L9P_D1_FS1_2	
	IO_L8N_D2_FS2_2	
	IO_L8P_D3_2	
	IO_L7N_D4_2	
	IO_L7P_D5_2	
	IO_L6N_D6_2	
	IO_L6P_D7_2	
	IO_L5N_CS0_B_2	
	IO_L5P_FWE_B_2	
	IO_L4N_VREF_FOE_B_MOSI_2	
	IO_L4P_FCS_B_2	
	IO_L3N_A20_2	
	IO_L3P_A21_2	
	IO_L2N_A22_2	
	IO_L2P_A23_2	
	IO_L1N_CC_A24_2	
	IO_L1P_CC_A25_2	
	IO_L0N_CC_RS0_2	
	IO_L0P_CC_RS1_2	

XC5SX50TFF665

3. I/O Banks 3 and 4

U?C		
D15		AC16
E15	IO_L0P_CC_GC_3	AB15
D16	IO_L0N_CC_GC_3	AB16
E16	IO_L1P_CC_GC_3	AC17
D14	IO_L1N_CC_GC_3	AC14
D13	IO_L2P_GC_VRN_3	AB14
E17	IO_L2N_GC_VRP_3	AB17
D18	IO_L3P_GC_3	AC18
E13	IO_L3N_GC_3	AC13
E12	IO_L4P_GC_3	AC12
E18	IO_L4N_GC_VREF_3	AC19
F19	IO_L5P_GC_3	AB19
F12	IO_L5N_GC_3	AB12
E11	IO_L6P_GC_3	AC11
E20	IO_L6N_GC_3	AB20
E21	IO_L7P_GC_3	AB21
E10	IO_L7N_GC_3	AB11
F10	IO_L8P_GC_3	AB10
F20	IO_L8N_GC_3	AA20
G21	IO_L9P_GC_3	Y21
	IO_L9N_GC_3	
	IO_L9N_CC_GC_4	
	IO_L9P_CC_GC_4	
	IO_L8N_CC_GC_4	
	IO_L8P_CC_GC_4	
	IO_L7N_GC_VRP_4	
	IO_L7P_GC_VRN_4	
	IO_L6N_GC_4	
	IO_L6P_GC_4	
	IO_L5N_GC_4	
	IO_L5P_GC_4	
	IO_L4N_GC_VREF_4	
	IO_L4P_GC_4	
	IO_L3N_GC_D8_4	
	IO_L3P_GC_D9_4	
	IO_L2N_GC_D10_4	
	IO_L2P_GC_D11_4	
	IO_L1N_GC_D12_4	
	IO_L1P_GC_D13_4	
	IO_L0N_GC_D14_4	
	IO_L0P_GC_D15_4	

XC5SX50TFF665

4. I/O Bank 11

U?D

E26	IO_L0P_11	IO_L19N_SM9N_11	M22
E25	IO_L0N_11	IO_L19P_SM9P_11	N22
F25	IO_L1P_11	IO_L18N_SM10N_11	N23
G26	IO_L1N_11	IO_L18P_SM10P_11	N24
H26	IO_L2P_11	IO_L17N_SM11N_11	M24
G25	IO_L2N_11	IO_L17P_SM11P_11	M25
F24	IO_L3P_11	IO_L16N_SM12N_11	M26
G24	IO_L3N_11	IO_L16P_SM12P_11	N26
E23	IO_L4P_11	IO_L15N_SM13N_11	K25
E22	IO_L4N_VREF_11	IO_L15P_SM13P_11	L24
F23	IO_L5P_11	IO_L14N_VREF_11	L25
F22	IO_L5N_11	IO_L14P_11	K26
G22	IO_L6P_11	IO_L13N_11	J26
H22	IO_L6N_11	IO_L13P_11	J25
H23	IO_L7P_11	IO_L12N_VRP_11	J24
J23	IO_L7N_11	IO_L12P_VRN_11	H24
J21	IO_L8P_CC_11	IO_L11N_CC_SM14N_11	N21
K21	IO_L8N_CC_11	IO_L11P_CC_SM14P_11	M21
K22	IO_L9P_CC_11	IO_L10N_CC_SM15N_11	L22
K23	IO_L9N_CC_11	IO_L10P_CC_SM15P_11	L23

XC5SX50TFF665

5. I/O Bank 12

U?E

Y6	IO_L0P_12	IO_L19N_12	R7
Y5	IO_L0N_12	IO_L19P_12	R8
G6	IO_L1P_12	IO_L18N_12	P8
H6	IO_L1N_12	IO_L18P_12	N8
Y4	IO_L2P_12	IO_L17N_12	N7
W4	IO_L2N_12	IO_L17P_12	M6
G5	IO_L3P_12	IO_L16N_12	N6
F5	IO_L3N_12	IO_L16P_12	P6
W5	IO_L4P_12	IO_L15N_12	T7
W6	IO_L4N_VREF_12	IO_L15P_12	R6
G4	IO_L5P_12	IO_L14N_VREF_12	L8
H4	IO_L5N_12	IO_L14P_12	M7
V6	IO_L6P_12	IO_L13N_12	R5
V7	IO_L6N_12	IO_L13P_12	T5
J5	IO_L7P_12	IO_L12N_VRP_12	L7
J6	IO_L7N_12	IO_L12P_VRN_12	K8
U7	IO_L8P_CC_12	IO_L11N_CC_12	U5
T8	IO_L8N_CC_12	IO_L11P_CC_12	U6
K5	IO_L9P_CC_12	IO_L10N_CC_12	K7
L5	IO_L9N_CC_12	IO_L10P_CC_12	K6

XC5SX50TFF665

6. I/O Bank 13

U?F

P26	IO_L0P_SM8P_13	IO_L19N_13	W21
R26	IO_L0N_SM8N_13	IO_L19P_13	V21
P25	IO_L1P_SM7P_13	IO_L18N_13	V22
R25	IO_L1N_SM7N_13	IO_L18P_13	U21
P24	IO_L2P_SM6P_13	IO_L17N_13	U22
P23	IO_L2N_SM6N_13	IO_L17P_13	T22
R23	IO_L3P_SM5P_13	IO_L16N_13	R21
R22	IO_L3N_SM5N_13	IO_L16P_13	P21
U26	IO_L4P_13	IO_L15N_13	AA23
V26	IO_L4N_VREF_13	IO_L15P_13	AB24
U25	IO_L5P_SM4P_13	IO_L14N_VREF_13	AA24
T25	IO_L5N_SM4N_13	IO_L14P_13	AB25
T24	IO_L6P_SM3P_13	IO_L13N_13	AB26
T23	IO_L6N_SM3N_13	IO_L13P_13	AA25
U24	IO_L7P_SM2P_13	IO_L12N_VRP_13	Y25
V24	IO_L7N_SM2N_13	IO_L12P_VRN_13	Y26
W26	IO_L8P_CC_SM1P_13	IO_L11N_CC_13	W23
W25	IO_L8N_CC_SM1N_13	IO_L11P_CC_13	Y23
W24	IO_L9P_CC_SM0P_13	IO_L10N_CC_13	Y22
V23	IO_L9N_CC_SM0N_13	IO_L10P_CC_13	AA22

XC5SX50TFF665

7. I/O Bank 15

U?G

C13	IO_L0P_15	IO_L19N_15	D25
C14	IO_L0N_15	IO_L19P_15	D26
B14	IO_L1P_15	IO_L18N_15	C26
A13	IO_L1N_15	IO_L18P_15	B26
A14	IO_L2P_15	IO_L17N_15	A25
A15	IO_L2N_15	IO_L17P_15	B25
B15	IO_L3P_15	IO_L16N_15	C24
C16	IO_L3N_15	IO_L16P_15	D24
B16	IO_L4P_15	IO_L15N_15	C23
C17	IO_L4N_VREF_15	IO_L15P_15	B24
B17	IO_L5P_15	IO_L14N_VREF_15	A24
A17	IO_L5N_15	IO_L14P_15	A23
A18	IO_L6P_15	IO_L13N_15	A22
A19	IO_L6N_15	IO_L13P_15	B22
B19	IO_L7P_15	IO_L12N_VRP_15	C22
C18	IO_L7N_15	IO_L12P_VRN_15	D23
A20	IO_L8P_CC_15	IO_L11N_CC_15	C21
B20	IO_L8N_CC_15	IO_L11P_CC_15	B21
C19	IO_L9P_CC_15	IO_L10N_CC_15	D20
D19	IO_L9N_CC_15	IO_L10P_CC_15	D21

XC5SX50TFF665

8. I/O Bank 16

U?H

H7	IO_L0P_16	IO_L19N_16	D11
G7	IO_L0N_16	IO_L19P_16	C11
F7	IO_L1P_16	IO_L18N_16	E5
F8	IO_L1N_16	IO_L18P_16	D5
F9	IO_L2P_16	IO_L17N_16	C12
G9	IO_L2N_16	IO_L17P_16	B12
H8	IO_L3P_16	IO_L16N_16	B5
J8	IO_L3N_16	IO_L16P_16	B4
A9	IO_L4P_16	IO_L15N_16	A12
A8	IO_L4N_VREF_16	IO_L15P_16	B11
E8	IO_L5P_16	IO_L14N_VREF_16	A3
E7	IO_L5N_16	IO_L14P_16	A4
B9	IO_L6P_16	IO_L13N_16	A10
C8	IO_L6N_16	IO_L13P_16	B10
E6	IO_L7P_16	IO_L12N_VRP_16	A5
D6	IO_L7N_16	IO_L12P_VRN_16	B6
C9	IO_L8P_CC_16	IO_L11N_CC_16	D10
D8	IO_L8N_CC_16	IO_L11P_CC_16	D9
C7	IO_L9P_CC_16	IO_L10N_CC_16	B7
C6	IO_L9N_CC_16	IO_L10P_CC_16	A7

XC5SX50TFF665

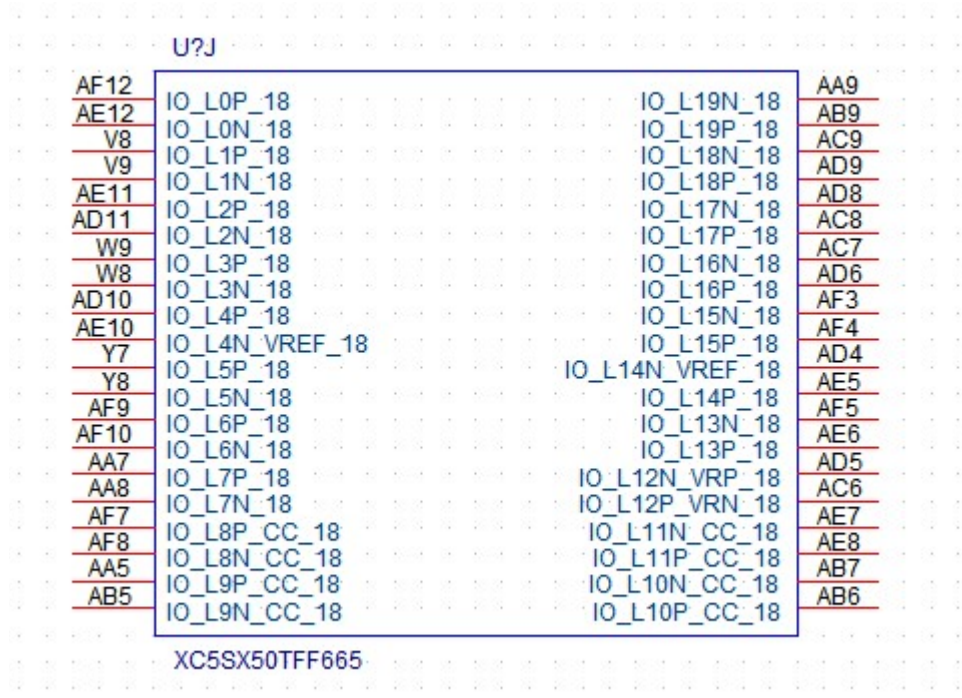
9. I/O Bank 17

U?I

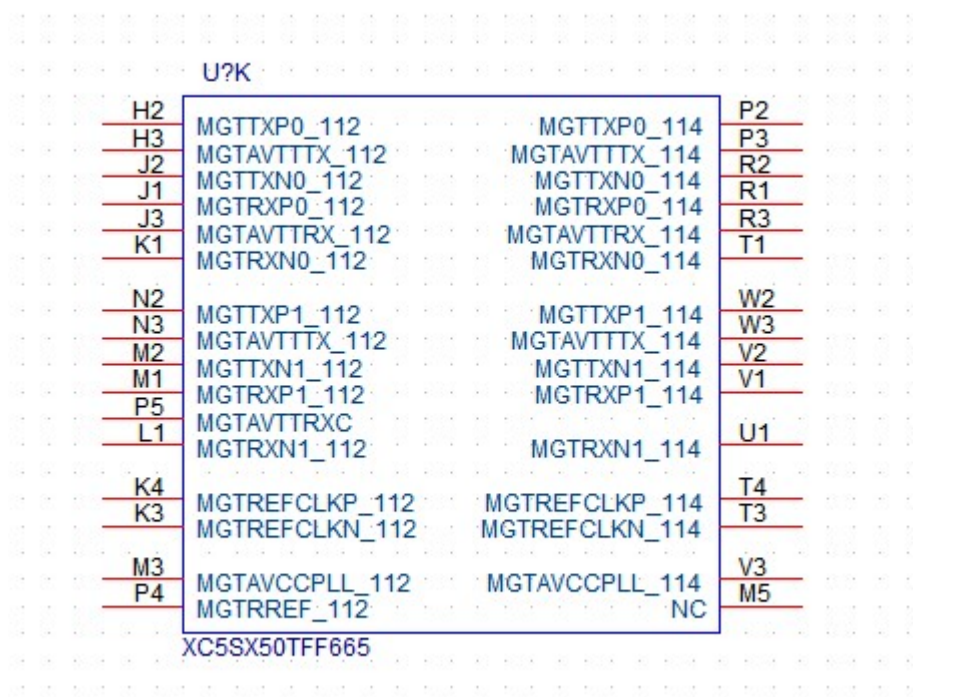
AC26	IO_L0P_17	IO_L19N_17	AD14
AD26	IO_L0N_17	IO_L19P_17	AD13
AD25	IO_L1P_17	IO_L18N_17	AE13
AD24	IO_L1N_17	IO_L18P_17	AF13
AE25	IO_L2P_17	IO_L17N_17	AF14
AE26	IO_L2N_17	IO_L17P_17	AF15
AF25	IO_L3P_17	IO_L16N_17	AE15
AF24	IO_L3N_17	IO_L16P_17	AD15
AF23	IO_L4P_17	IO_L15N_17	AD16
AE23	IO_L4N_VREF_17	IO_L15P_17	AE16
AE22	IO_L5P_17	IO_L14N_VREF_17	AF17
AD23	IO_L5N_17	IO_L14P_17	AE17
AC24	IO_L6P_17	IO_L13N_17	AD18
AC23	IO_L6N_17	IO_L13P_17	AE18
AC22	IO_L7P_17	IO_L12N_VRP_17	AF18
AB22	IO_L7N_17	IO_L12P_VRN_17	AF19
AF22	IO_L8P_CC_17	IO_L11N_CC_17	AD21
AE21	IO_L8N_CC_17	IO_L11P_CC_17	AC21
AF20	IO_L9P_CC_17	IO_L10N_CC_17	AD20
AE20	IO_L9N_CC_17	IO_L10P_CC_17	AD19

XC5SX50TFF665

10. I/O Bank 18



11. MGT (112 and 114)



12. MGT (116 and 118)

U?L

B2	MGTTXP0_116	MGTTXP0_118	Y2
B3	MGTAVTTX_116	MGTAVTTX_118	Y3
C2	MGTTXN0_116	MGTTXN0_118	AA2
C1	MGTRXP0_116	MGTRXP0_118	AA1
C3	MGTAVTTRX_116	MGTAVTTRX_118	AA3
D1	MGTRXN0_116	MGTRXN0_118	AB1
G2	MGTTXP1_116	MGTTXP1_118	AE2
G3	MGTAVTTX_116	MGTAVTTX_118	AE3
F2	MGTTXN1_116	MGTTXN1_118	AD2
F1	MGTRXP1_116	MGTRXP1_118	AD1
E1	MGTRXN1_116	MGTRXN1_118	AC1
D4	MGTREFCLKP_116	MGTREFCLKP_118	AB4
D3	MGTREFCLKN_116	MGTREFCLKN_118	AB3
F3	MGTAVCCPLL_116	MGTAVCCPLL_118	AD3

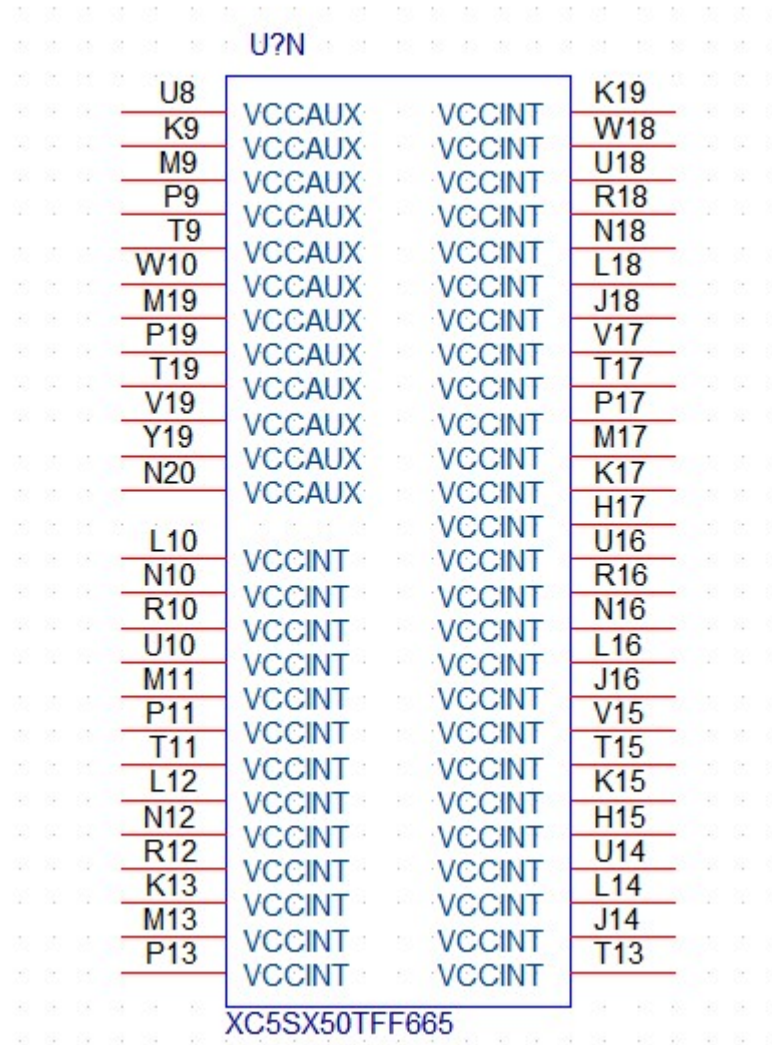
XC5VSX50TFF665

13. POWER (GND)

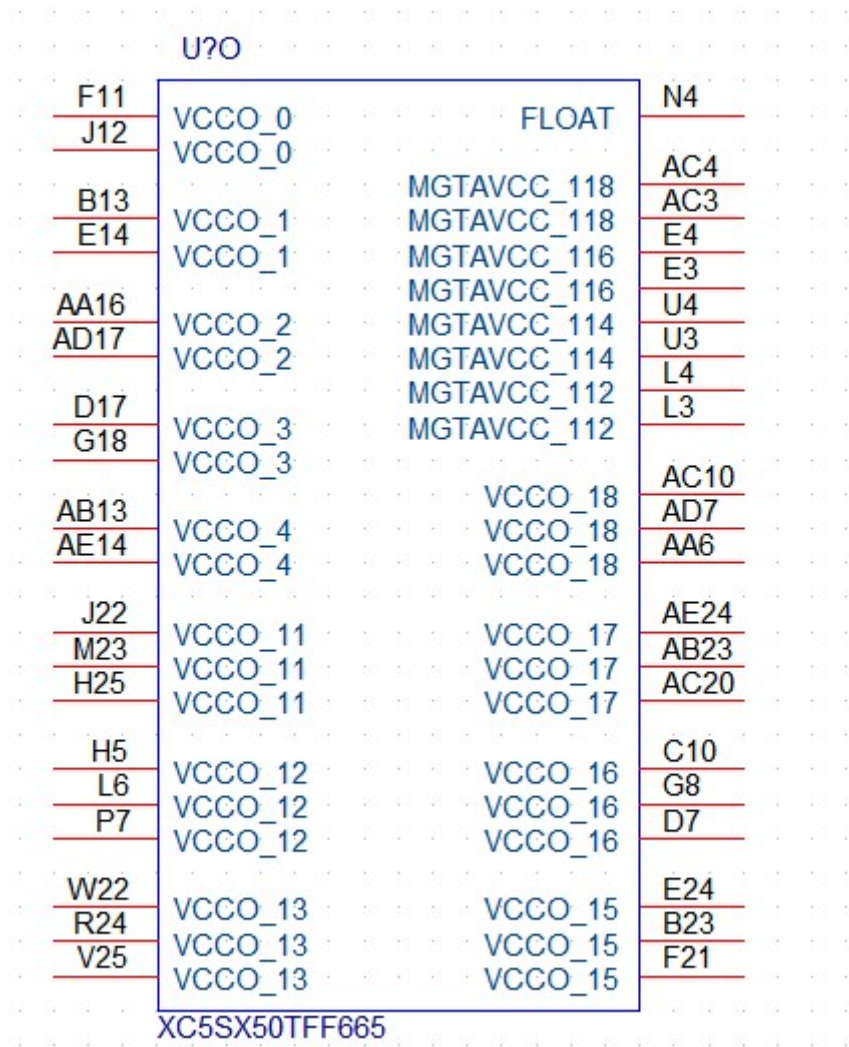
U?M			
A2	GND	GND	AF26
D2	GND	GND	AA26
E2	GND	GND	T26
K2	GND	GND	L26
L2	GND	GND	F26
T2	GND	GND	A26
U2	GND	GND	AC25
AB2	GND	GND	N25
AC2	GND	GND	C25
AF2	GND	GND	Y24
C4	GND	GND	K24
F4	GND	GND	U23
J4	GND	GND	G23
M4	GND	GND	AD22
R4	GND	GND	P22
V4	GND	GND	D22
AA4	GND	GND	AF21
AE4	GND	GND	AA21
C5	GND	GND	T21
N5	GND	GND	L21
V5	GND	GND	A21
AC5	GND	GND	V20
A6	GND	GND	H20
F6	GND	GND	C20
T6	GND	GND	AE19
AF6	GND	GND	W19
J7	GND	GND	U19
W7	GND	GND	R19
B8	GND	GND	N19
M8	GND	GND	L19
AB8	GND	GND	E19
E9	GND	GND	AB18
L9	GND	GND	V18
N9	GND	GND	T18
R9	GND	GND	P18
U9	GND	GND	M18
Y9	GND	GND	K18
AE9	GND	GND	B18
H10	GND	GND	W17
K10	GND	GND	U17
M10	GND	GND	R17
P10	GND	GND	N17
T10	GND	GND	L17
V10	GND	GND	J17
A11	GND	GND	AF16
L11	GND	GND	V16
N11	GND	GND	T16
R11	GND	GND	P16
U11	GND	GND	M16
AA11	GND	GND	K16
AF11	GND	GND	H16
D12	GND	GND	F16
K12	GND	GND	A16
M12	GND	GND	AC15
P12	GND	GND	W15
T12	GND	GND	U15
W12	GND	GND	L15
AD12	GND	GND	J15
G13	GND	GND	C15
J13	GND	GND	Y14
L13	GND	GND	V14
N13	GND	GND	T14
R13	GND	GND	K14
U13	GND	GND	H14
	GND	GND	

XC5VSX50TFF665

14. POWER (VCCINT AND VCCAUX)



15. VCC for IO Banks and MGTs



15. Revision History

	Revision	Date	By	Comments
1	1.01	Nov 12, 2007	LD	Initial Release