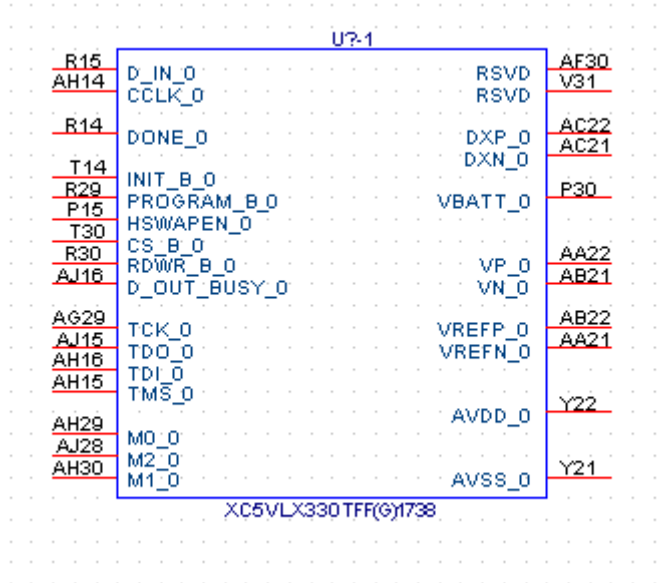


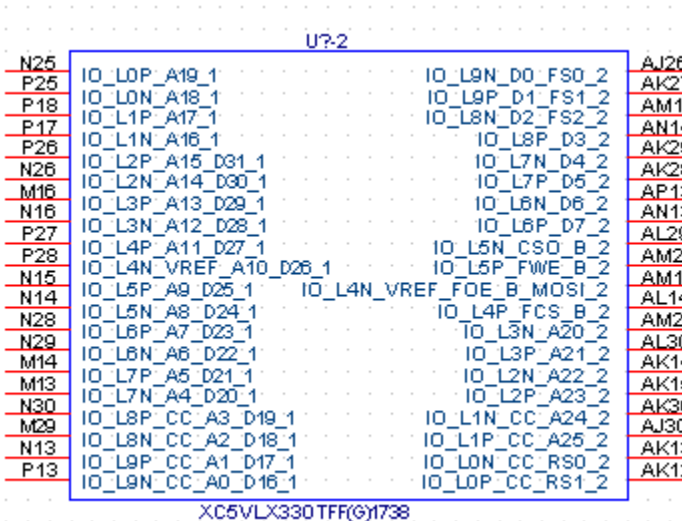
## Schematic Symbol for XC5VLX330TFF (G) 1738

The Schematic symbol consists of 39 heterogeneous parts that are listed below:

### 1. Programming Interface



### 2. I/O Banks 1 and 2



### 3. I/O Banks 3 and 4

U?3

J16	IO_L0P_CC_GC_3	IO_L9N_CC_GC_4	AP15
J15	IO_L0N_CC_GC_3	IO_L9P_CC_GC_4	AP16
M26	IO_L1P_CC_GC_3	IO_L8N_CC_GC_4	AL26
L27	IO_L1N_CC_GC_3	IO_L8P_CC_GC_4	AL27
J17	IO_L2P_GC_VRN_3	IO_L8P_CC_GC_4	AN16
K17	IO_L2N_GC_VRP_3	IO_L7N_GC_VRP_4	AN15
M27	IO_L2N_GC_VRP_3	IO_L7P_GC_VRN_4	AM26
M28	IO_L3P_GC_3	IO_L6N_GC_4	AM27
L17	IO_L3N_GC_3	IO_L6P_GC_4	AM17
M17	IO_L4P_GC_3	IO_L5N_GC_4	AM16
L29	IO_L4N_GC_VREF_3	IO_L5P_GC_4	AN28
K28	IO_L5P_GC_3	IO_L4N_GC_VREF_4	AP27
L16	IO_L5N_GC_3	IO_L4P_GC_4	AL16
L15	IO_L6P_GC_3	IO_L3N_GC_D8_4	AL15
K29	IO_L6N_GC_3	IO_L3P_GC_D9_4	AP28
J30	IO_L7P_GC_3	IO_L2N_GC_D10_4	AN29
L14	IO_L7N_GC_3	IO_L2P_GC_D11_4	AL17
K15	IO_L8P_GC_3	IO_L1N_GC_D12_4	AK17
K30	IO_L8N_GC_3	IO_L1P_GC_D13_4	AP30
L30	IO_L9P_GC_3	IO_L0N_GC_D14_4	AN30
	IO_L9N_GC_3	IO_L0P_GC_D15_4	

XC5VLX330TFF(G)1738

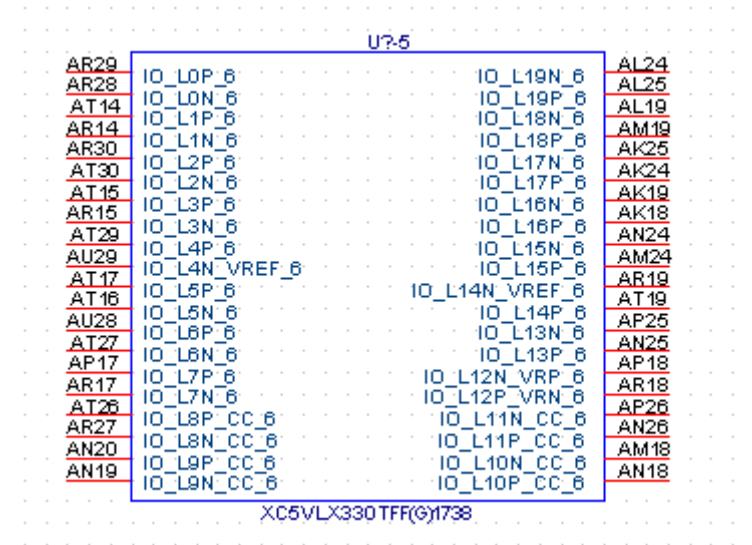
### 4. I/O Bank 5

U?4

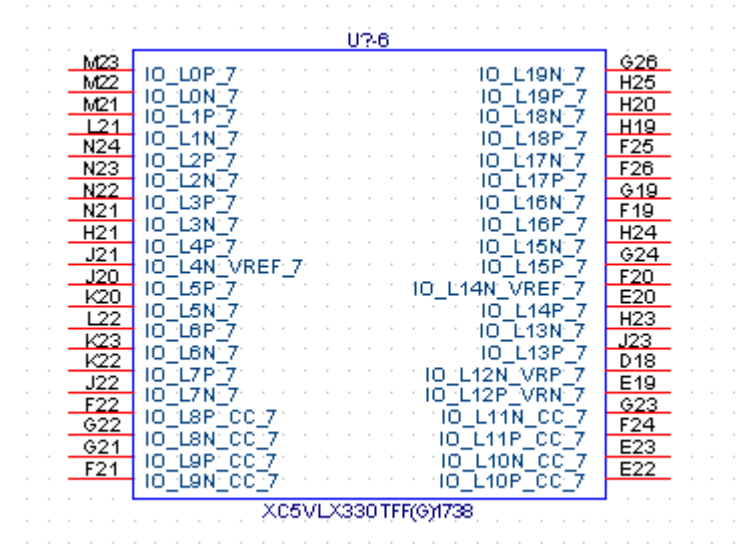
L24	IO_L0P_5	IO_L19N_5	H30
M24	IO_L0N_5	IO_L19P_5	H29
E18	IO_L1P_5	IO_L18N_5	L19
E17	IO_L1N_5	IO_L18P_5	L20
K24	IO_L2P_5	IO_L17N_5	F29
L25	IO_L2N_5	IO_L17P_5	G29
F16	IO_L3P_5	IO_L16N_5	N18
F17	IO_L3N_5	IO_L16P_5	M18
K25	IO_L4P_5	IO_L15N_5	H28
J25	IO_L4N_VREF_5	IO_L15P_5	G28
G16	IO_L5P_5	IO_L14N_VREF_5	N19
H16	IO_L5N_5	IO_L14P_5	M19
H26	IO_L6P_5	IO_L13N_5	F27
J26	IO_L6N_5	IO_L13P_5	G27
G18	IO_L7P_5	IO_L12N_VRP_5	P20
G17	IO_L7N_5	IO_L12P_VRN_5	N20
J28	IO_L8P_CC_5	IO_L11N_CC_5	L26
J27	IO_L8N_CC_5	IO_L11P_CC_5	K27
J18	IO_L9P_CC_5	IO_L10N_CC_5	K19
H18	IO_L9N_CC_5	IO_L10P_CC_5	K18

XC5VLX330TFF(G)1738

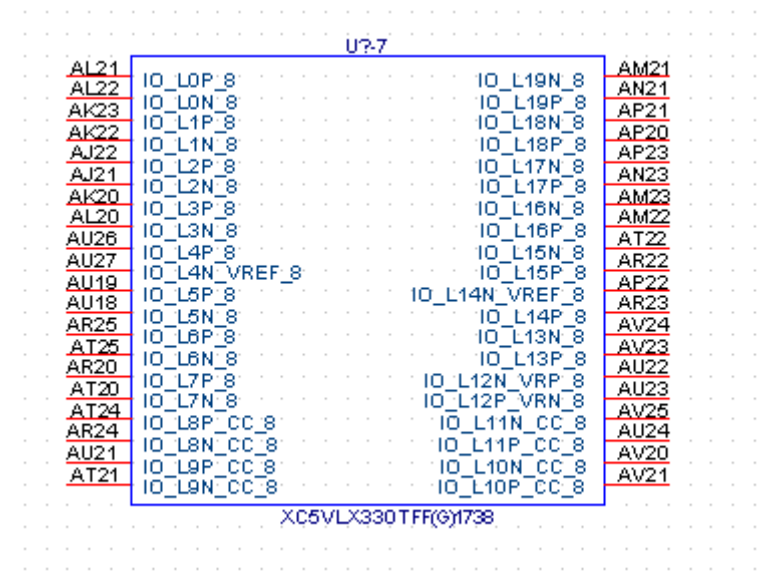
### 5. I/O Bank 6



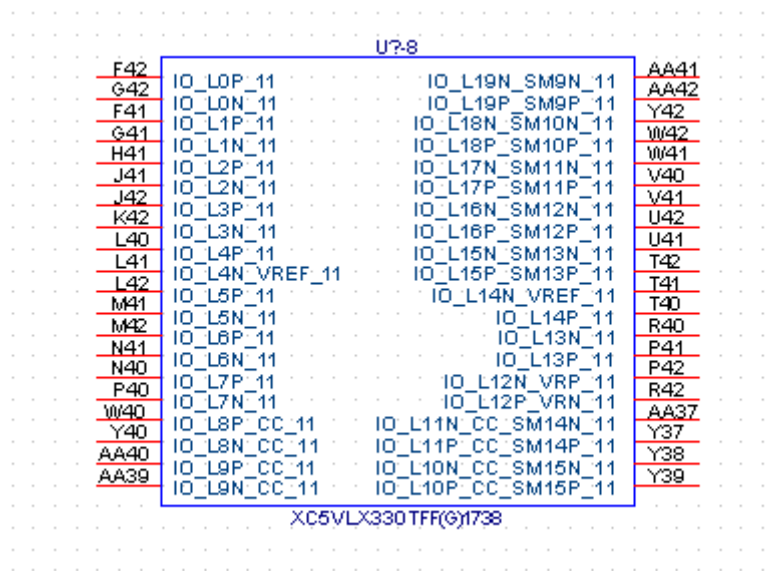
### 6. I/O Bank 7



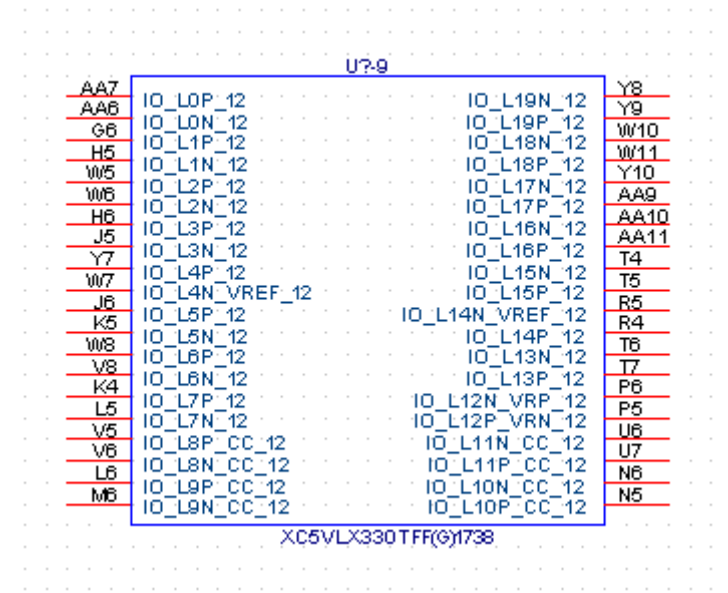
### 7. I/O Bank 8



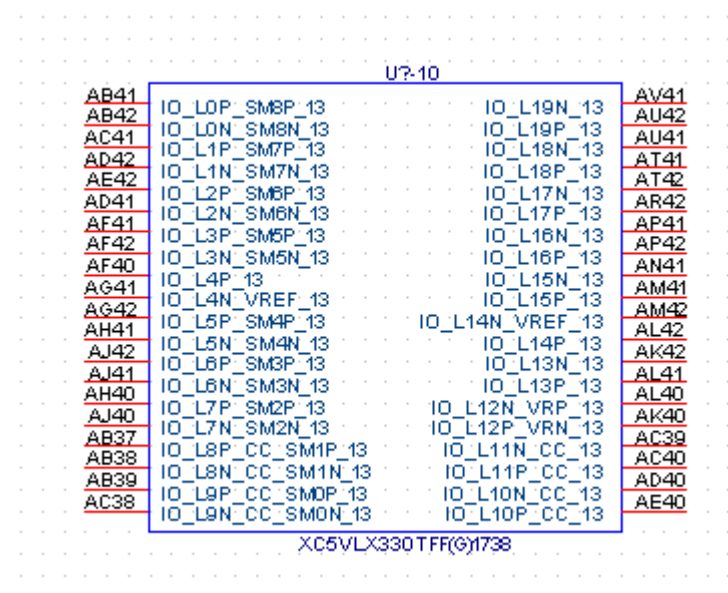
### 8. I/O Bank 11



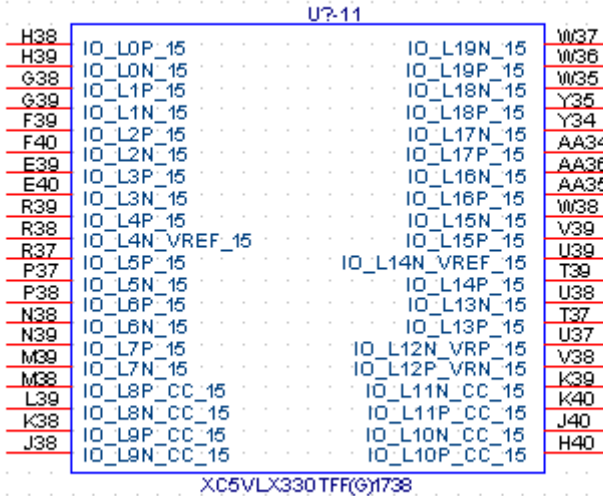
### 9. I/O Bank 12



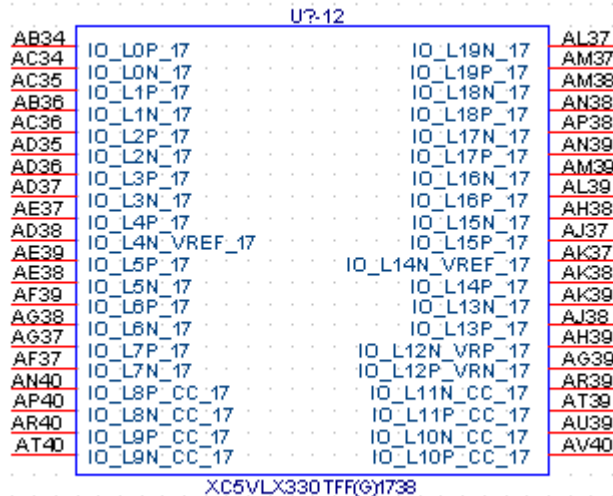
### 10. I/O Bank 13



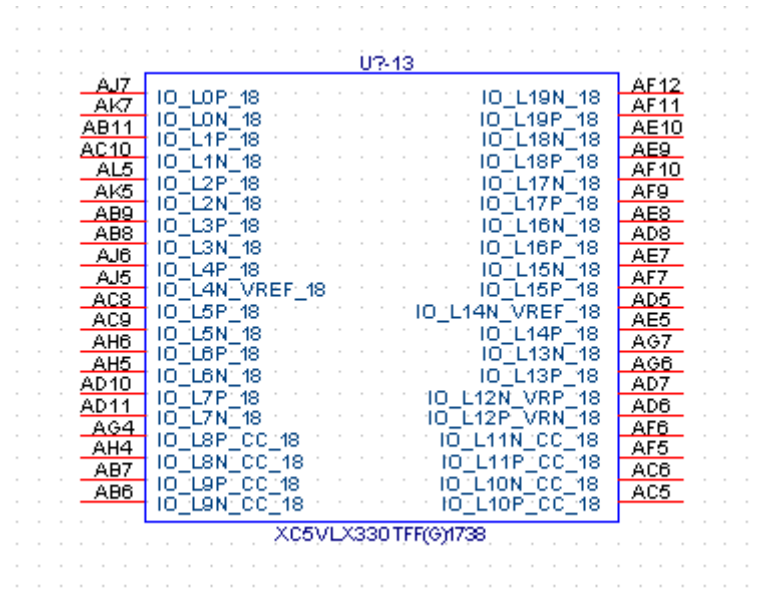
### 11. I/O Bank 15



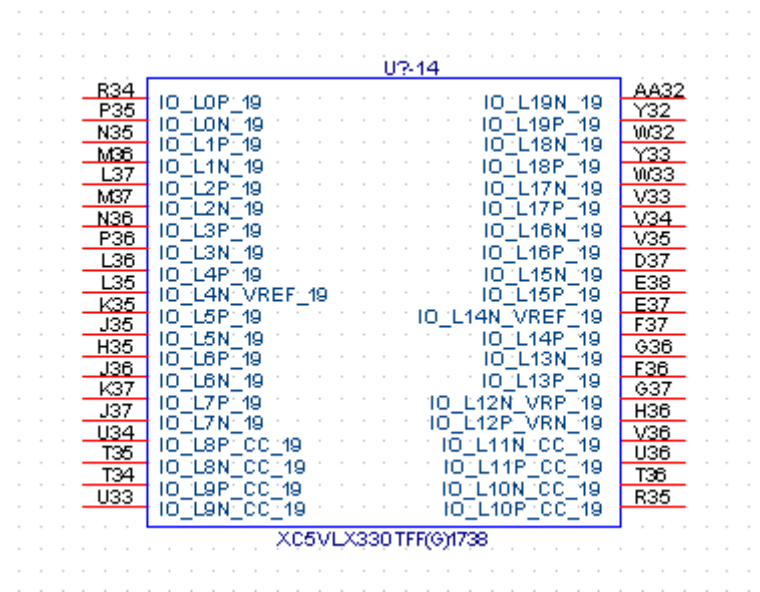
### 12. I/O Bank 17



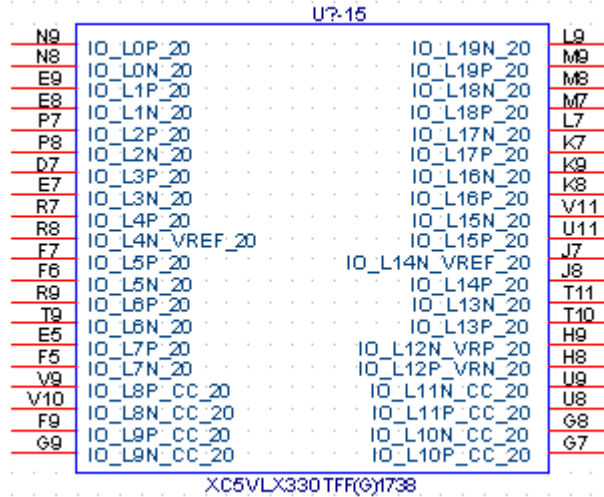
### 13. I/O Bank 18



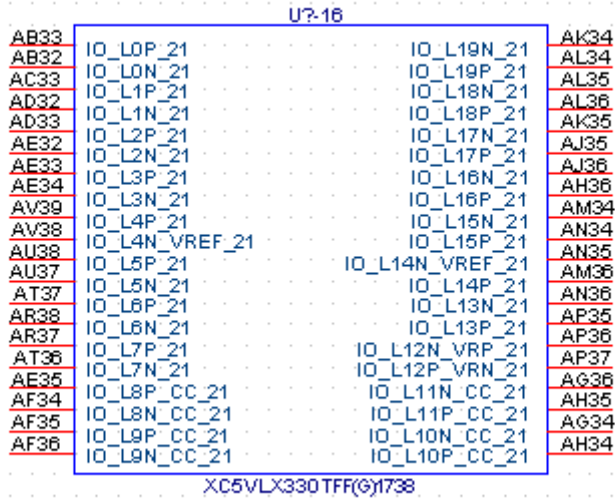
### 14. I/O Bank 19



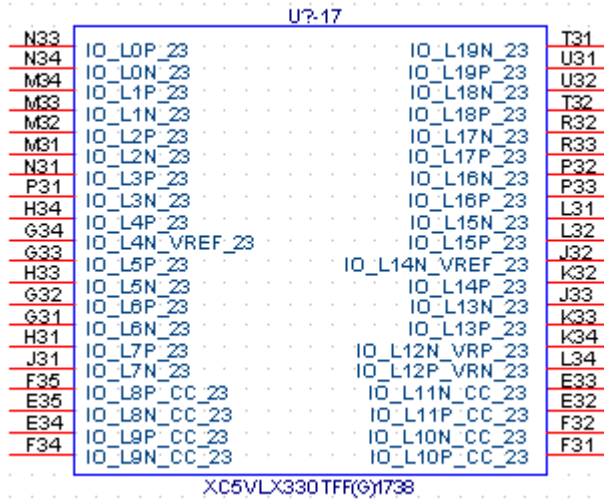
### 15. I/O Bank 20



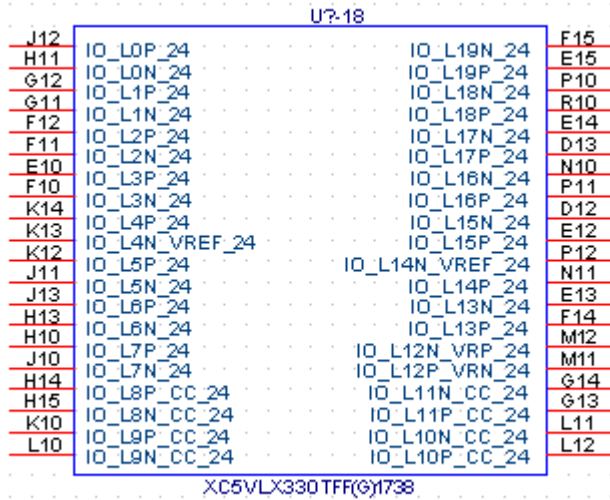
### 16. I/O Bank 21



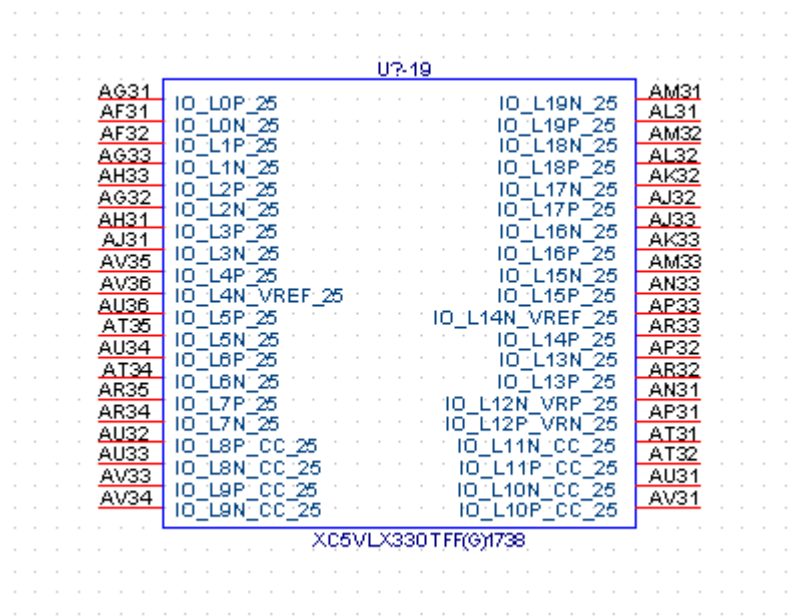
### 17. I/O Bank 23



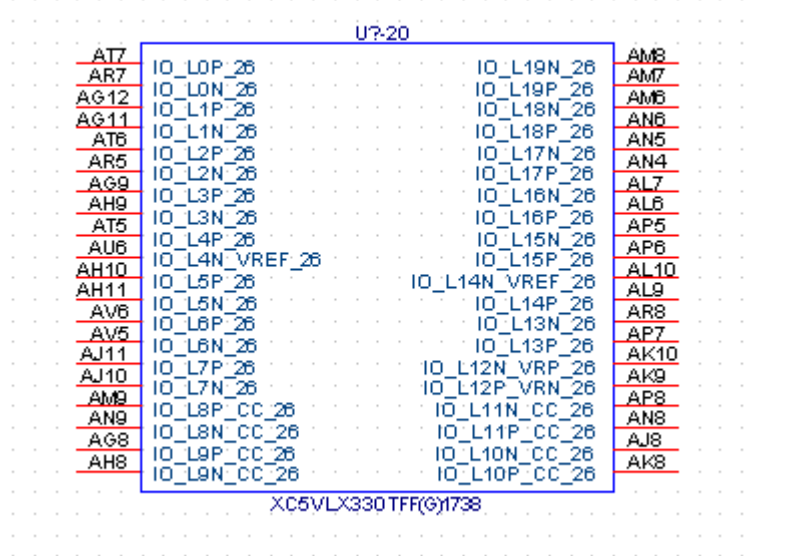
### 18. I/O Bank 24



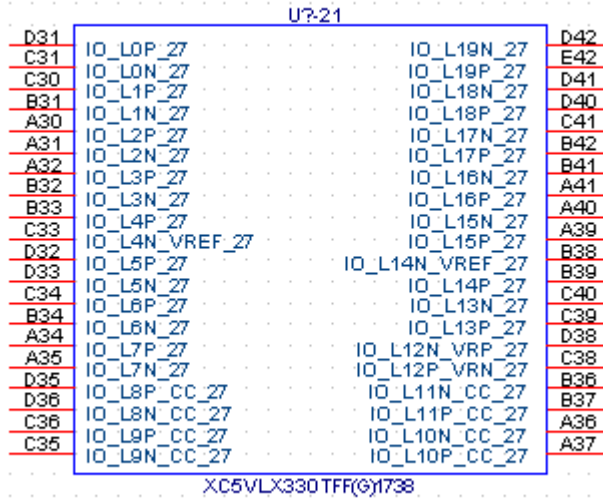
### 19. I/O Bank 25



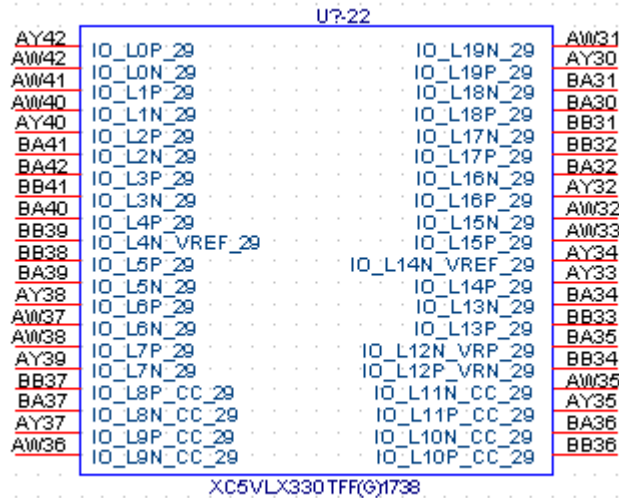
### 20. I/O Bank 26



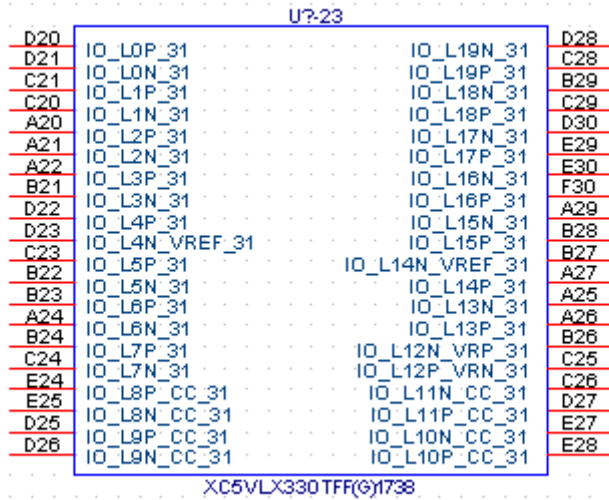
## 21. I/O Bank 27



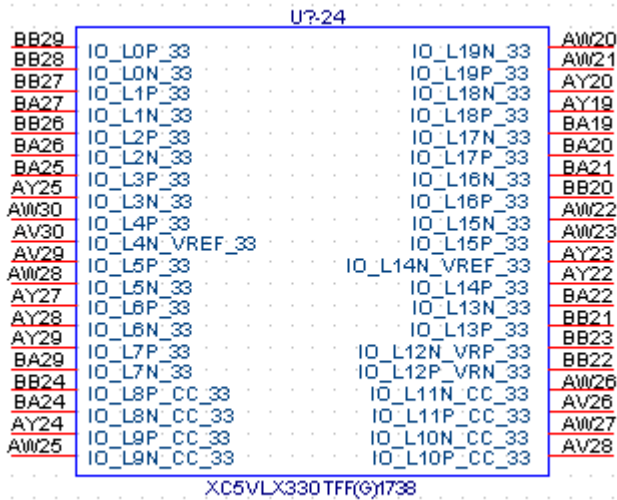
## 22. I/O Bank 29



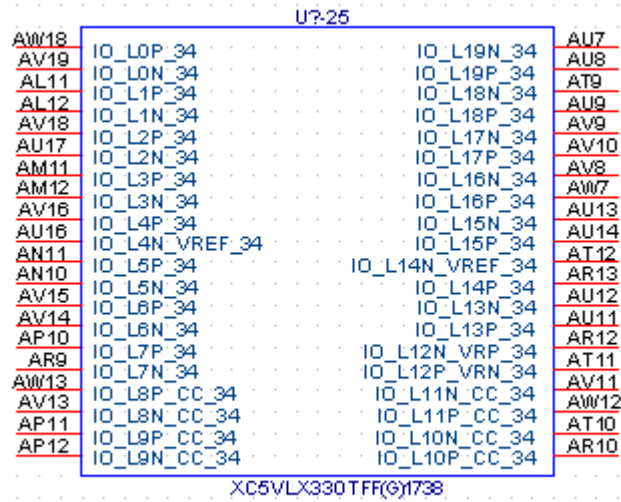
### 23. I/O Bank 31



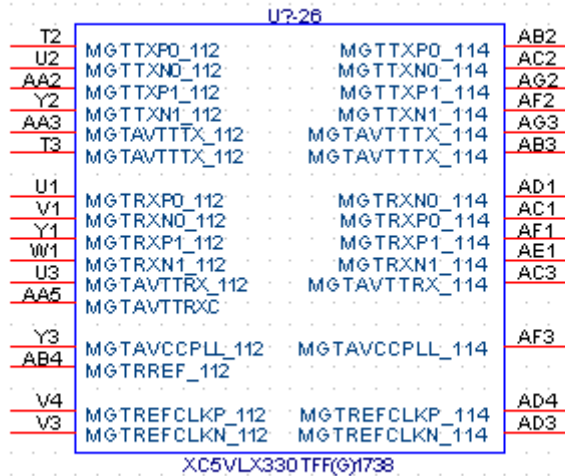
### 24. I/O Bank 33



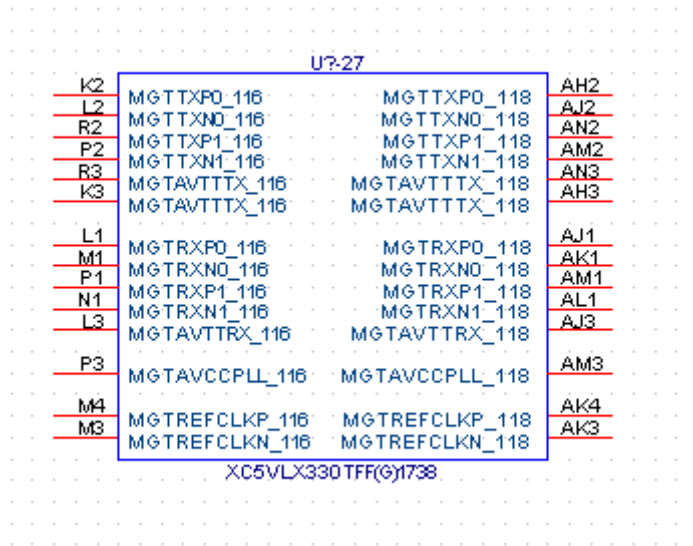
### 25. I/O Bank 34



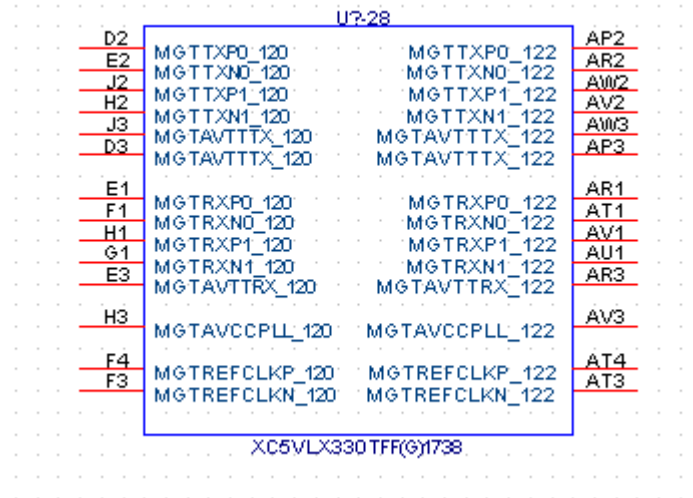
### 26. MGT 112 and 114



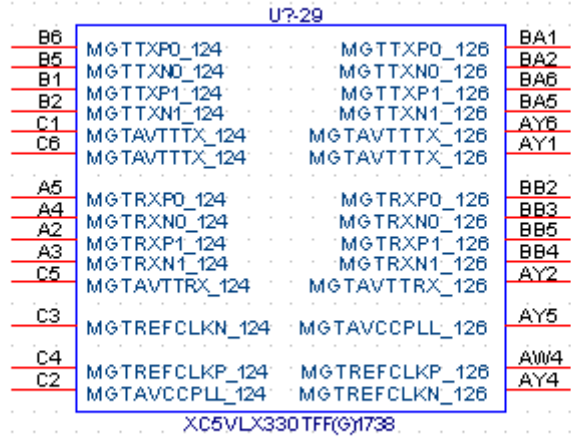
## 27. MGT 116 and 118



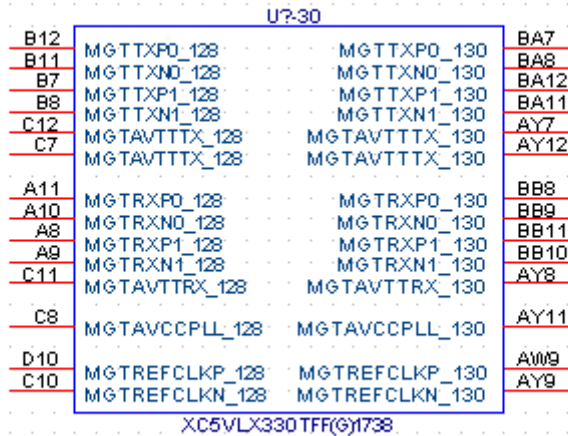
## 28. MGT 120 and 122



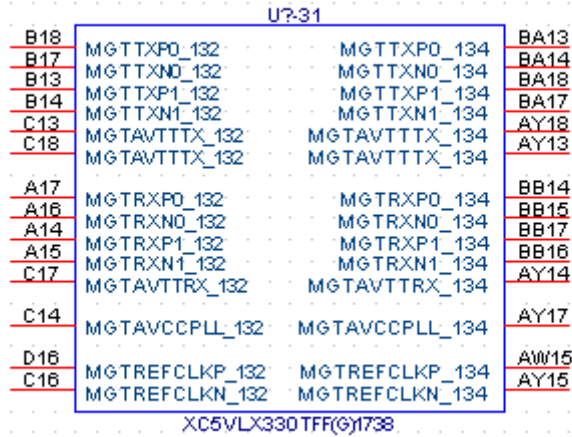
### 29. MGT 124 and 126



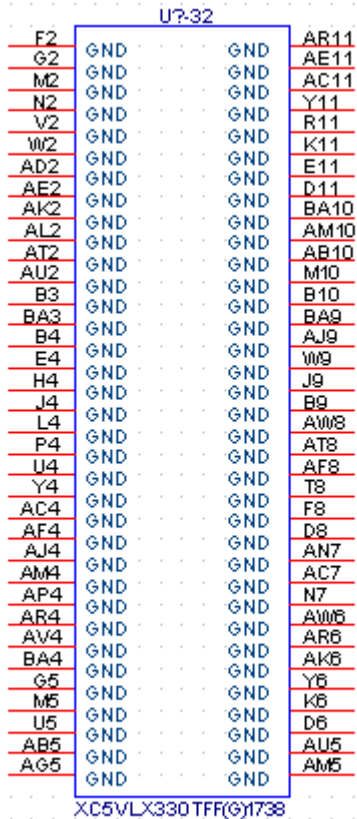
### 30. MGT 128 and 130



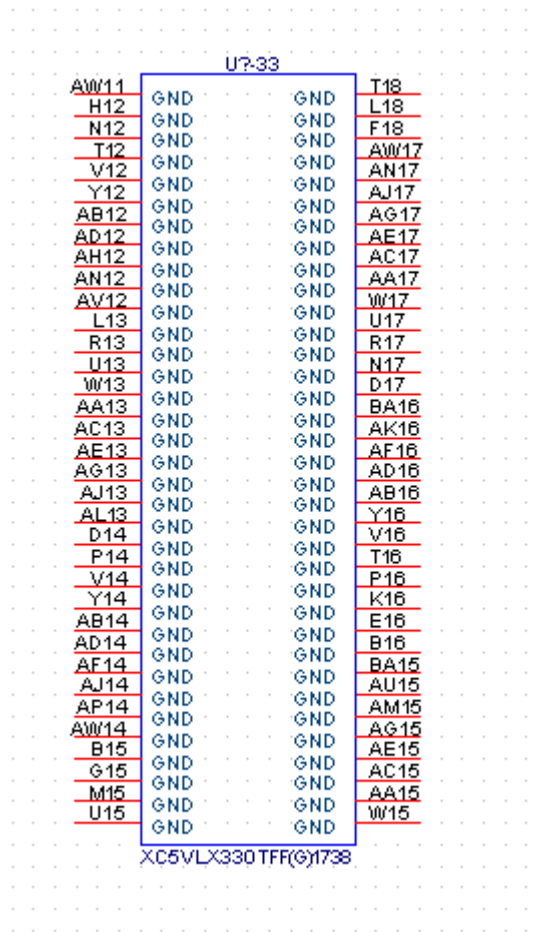
### 31. MGT 132 and 134



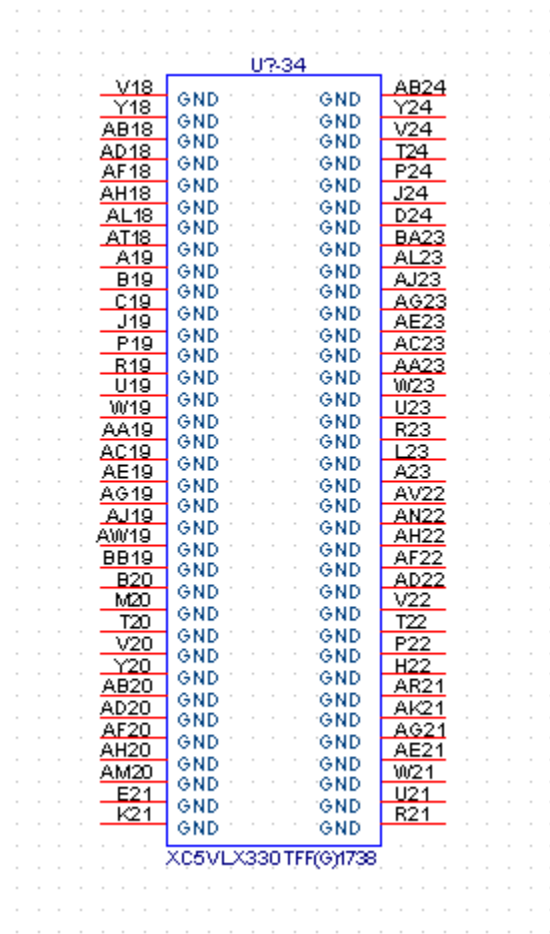
### 32. GND 1



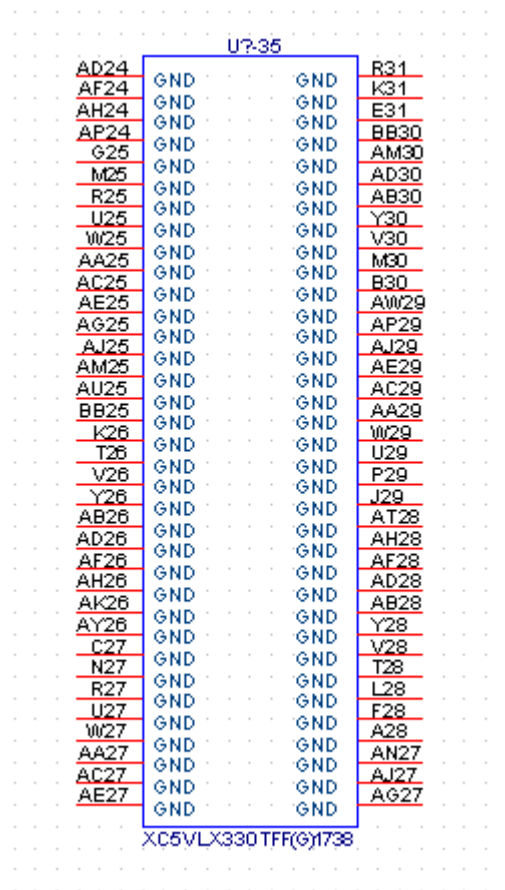
### 33. GND 2



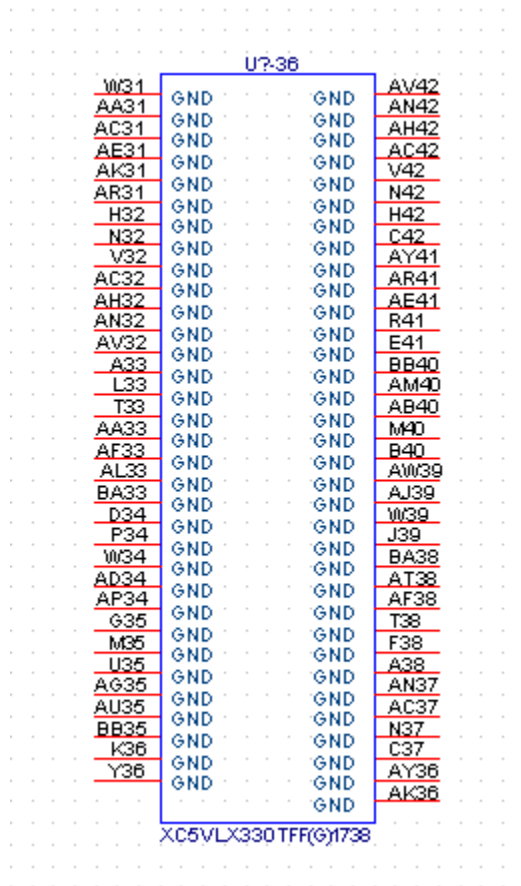
### 34. GND 3



### 35. GND 4



### 36. GND 5

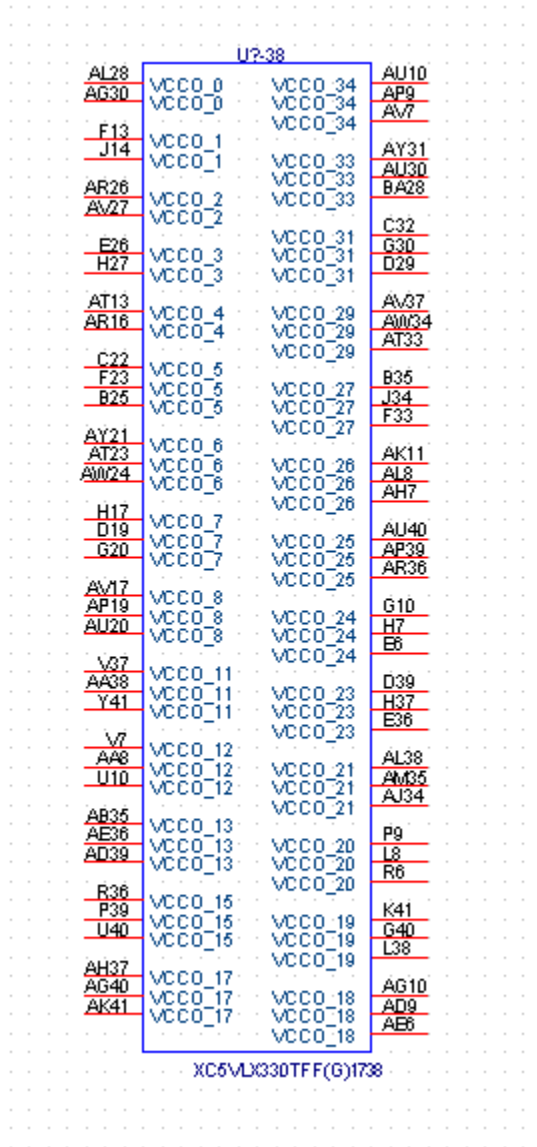


### 37. Power 1

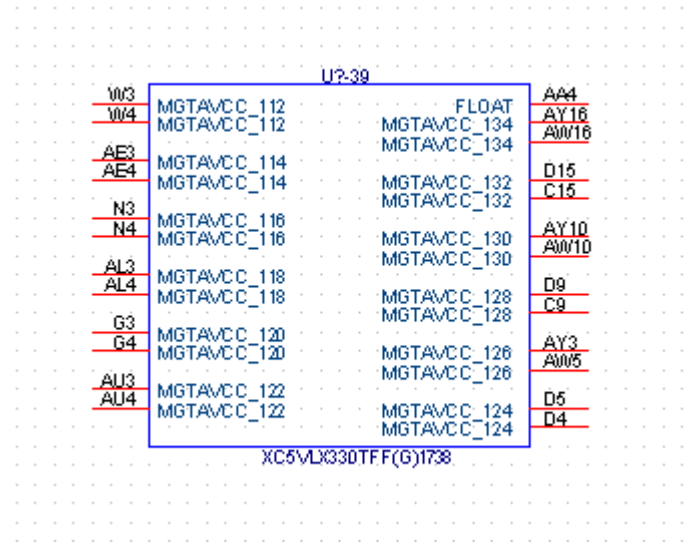
U?-37		
R12	VCCAUX	VCCINT
U12	VCCAUX	VCCINT
W12	VCCAUX	VCCINT
AA12	VCCAUX	VCCINT
AC12	VCCAUX	VCCINT
AE12	VCCAUX	VCCINT
AJ12	VCCAUX	VCCINT
T13	VCCAUX	VCCINT
AF13	VCCAUX	VCCINT
AH13	VCCAUX	VCCINT
T29	VCCAUX	VCCINT
AF29	VCCAUX	VCCINT
U30	VCCAUX	VCCINT
W30	VCCAUX	VCCINT
AA30	VCCAUX	VCCINT
AC30	VCCAUX	VCCINT
AE30	VCCAUX	VCCINT
Y31	VCCAUX	VCCINT
AB31	VCCAUX	VCCINT
AD31	VCCAUX	VCCINT
	VCCAUX	VCCINT
V13	VCCINT	VCCINT
Y13	VCCINT	VCCINT
AB13	VCCINT	VCCINT
AD13	VCCINT	VCCINT
U14	VCCINT	VCCINT
W14	VCCINT	VCCINT
AA14	VCCINT	VCCINT
AC14	VCCINT	VCCINT
AE14	VCCINT	VCCINT
AG14	VCCINT	VCCINT
T15	VCCINT	VCCINT
V15	VCCINT	VCCINT
Y15	VCCINT	VCCINT
AB15	VCCINT	VCCINT
AD15	VCCINT	VCCINT
AF15	VCCINT	VCCINT
R16	VCCINT	VCCINT
U16	VCCINT	VCCINT
W16	VCCINT	VCCINT
AA16	VCCINT	VCCINT
AC16	VCCINT	VCCINT
AE16	VCCINT	VCCINT
AG16	VCCINT	VCCINT
T17	VCCINT	VCCINT
V17	VCCINT	VCCINT
Y17	VCCINT	VCCINT
AB17	VCCINT	VCCINT
AD17	VCCINT	VCCINT
AF17	VCCINT	VCCINT
AH17	VCCINT	VCCINT
R18	VCCINT	VCCINT
U18	VCCINT	VCCINT
W18	VCCINT	VCCINT
AA18	VCCINT	VCCINT
AC18	VCCINT	VCCINT
AE18	VCCINT	VCCINT
AG18	VCCINT	VCCINT
AJ18	VCCINT	VCCINT
T19	VCCINT	VCCINT
V19	VCCINT	VCCINT
Y19	VCCINT	VCCINT
AB19	VCCINT	VCCINT
AD19	VCCINT	VCCINT
AF19	VCCINT	VCCINT
AH19	VCCINT	VCCINT
	VCCINT	VCCINT
		AD29
		AB29
		Y29
		V29
		AG28
		AE28
		AC28
		AA28
		W28
		U28
		R28
		AH27
		AF27
		AD27
		AB27
		Y27
		V27
		T27
		AG26
		AE26
		AC26
		AA26
		W26
		U26
		R26
		AH25
		AF25
		AD25
		AB25
		Y25
		V25
		T25
		AJ24
		AG24
		AE24
		AC24
		AA24
		W24
		U24
		R24
		AH23
		AF23
		AD23
		AB23
		Y23
		V23
		T23
		P23
		AG22
		AE22
		W22
		U22
		R22
		AH21
		AF21
		AD21
		V21
		T21
		P21
		AJ20
		AG20
		AE20
		AC20
		AA20
		W20
		U20
		R20

XC5VLX330TFF(G)1738

### 38. Power 2



### 39. MGT Power



### 40. Revision History

	Revision	Date	By	Comments
1	1.01	Sept. 24, 2007	MD	Initial Release