

3. I/O Banks 3 and 4

U?C			
D15	IO_L0P_CC_GC_3	IO_L9N_CC_GC_4	AC16
E15	IO_L0N_CC_GC_3	IO_L9P_CC_GC_4	AB15
D16	IO_L1P_CC_GC_3	IO_L8N_CC_GC_4	AB16
E16	IO_L1N_CC_GC_3	IO_L8P_CC_GC_4	AC17
D14	IO_L2P_GC_VRN_3	IO_L7N_GC_VRP_4	AC14
D13	IO_L2N_GC_VRP_3	IO_L7P_GC_VRN_4	AB14
E17	IO_L3P_GC_3	IO_L6N_GC_4	AB17
D18	IO_L3N_GC_3	IO_L6P_GC_4	AC18
E13	IO_L4P_GC_3	IO_L5N_GC_4	AC13
E12	IO_L4N_GC_VREF_3	IO_L5P_GC_4	AC12
E18	IO_L5P_GC_3	IO_L4N_GC_VREF_4	AC19
F19	IO_L5N_GC_3	IO_L4P_GC_4	AB19
F12	IO_L6P_GC_3	IO_L3N_GC_D8_4	AB12
E11	IO_L6N_GC_3	IO_L3P_GC_D9_4	AC11
E20	IO_L7P_GC_3	IO_L2N_GC_D10_4	AB20
E21	IO_L7N_GC_3	IO_L2P_GC_D11_4	AB21
E10	IO_L8P_GC_3	IO_L1N_GC_D12_4	AB11
F10	IO_L8N_GC_3	IO_L1P_GC_D13_4	AB10
F20	IO_L9P_GC_3	IO_L0N_GC_D14_4	AA20
G21	IO_L9N_GC_3	IO_L0P_GC_D15_4	Y21

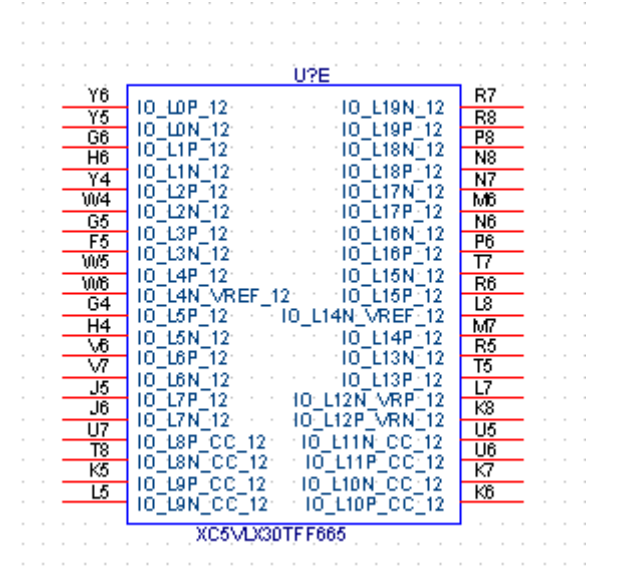
XC5VLX30TFF665

4. I/O Bank 11

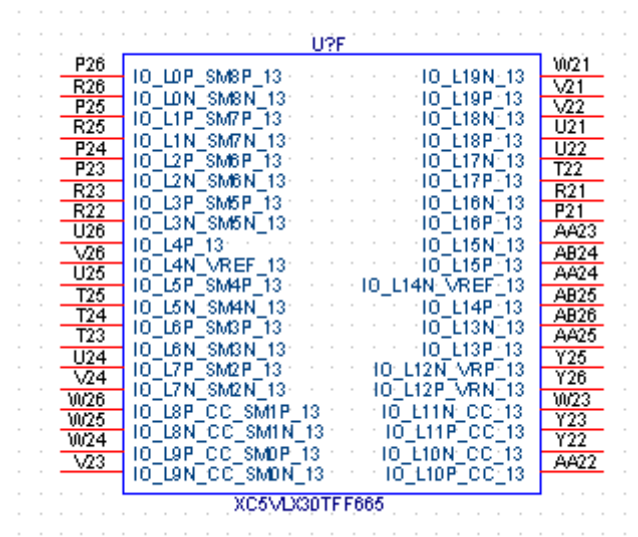
U?D			
E26	IO_L0P_11	IO_L19N_SM9N_11	M22
E25	IO_L0N_11	IO_L19P_SM9P_11	N22
F26	IO_L1P_11	IO_L18N_SM10N_11	N23
G26	IO_L1N_11	IO_L18P_SM10P_11	N24
H26	IO_L2P_11	IO_L17N_SM11N_11	M24
G25	IO_L2N_11	IO_L17P_SM11P_11	M25
F24	IO_L3P_11	IO_L16N_SM12N_11	M26
G24	IO_L3N_11	IO_L16P_SM12P_11	N26
E23	IO_L4P_11	IO_L15N_SM13N_11	L24
E22	IO_L4N_VREF_11	IO_L15P_SM13P_11	L25
F23	IO_L5P_11	IO_L14N_VREF_11	K26
F22	IO_L5N_11	IO_L14P_11	J26
G22	IO_L6P_11	IO_L13N_11	J25
H22	IO_L6N_11	IO_L13P_11	J24
H23	IO_L7P_11	IO_L12N_VRP_11	H24
J23	IO_L7N_11	IO_L12P_VRN_11	N21
J21	IO_L8P_CC_11	IO_L11N_CC_SM14N_11	M21
K21	IO_L8N_CC_11	IO_L11P_CC_SM14P_11	L22
K22	IO_L9P_CC_11	IO_L10N_CC_SM15N_11	L23
K23	IO_L9N_CC_11	IO_L10P_CC_SM15P_11	

XC5VLX30TFF665

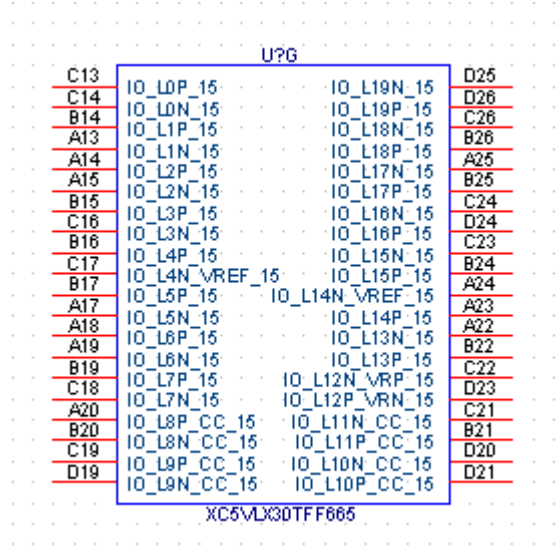
5. I/O Bank 12



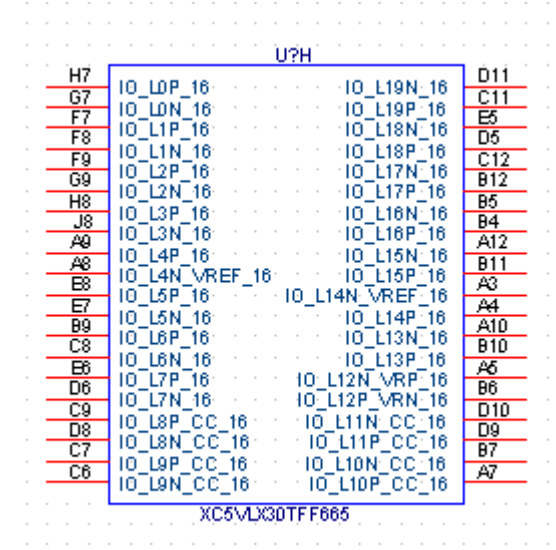
6. I/O Bank 13



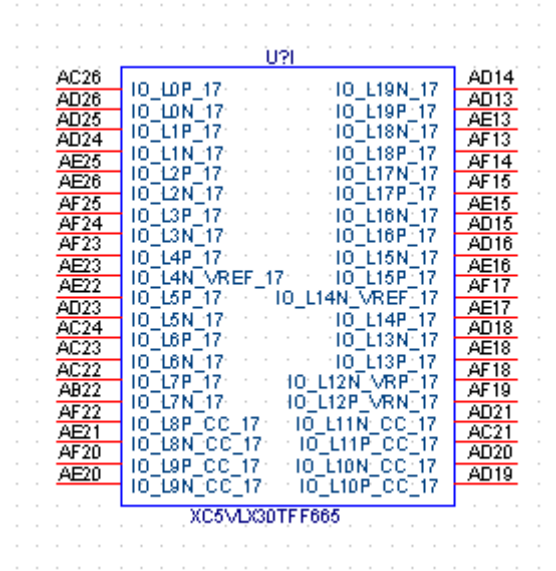
7. I/O Bank 15



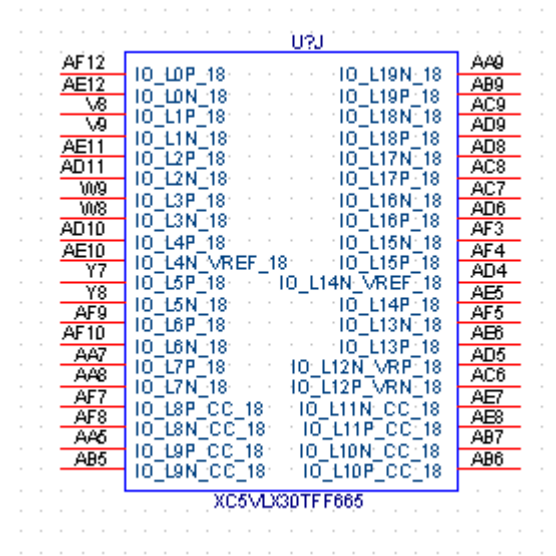
8. I/O Bank 16



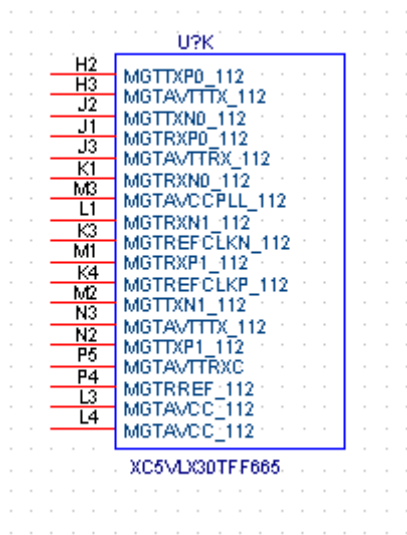
9. I/O Bank 17



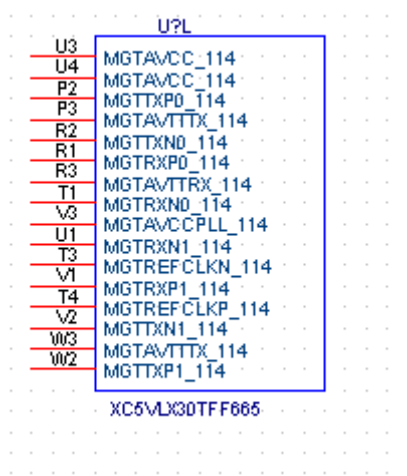
10. I/O Bank 18



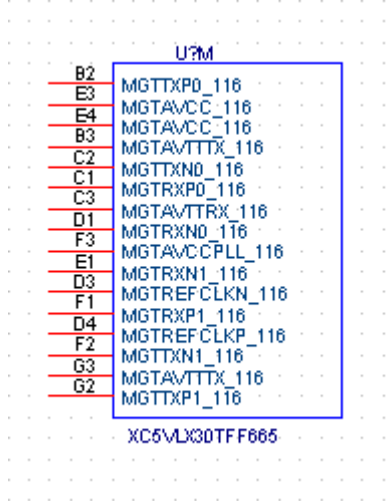
11. MGT 112



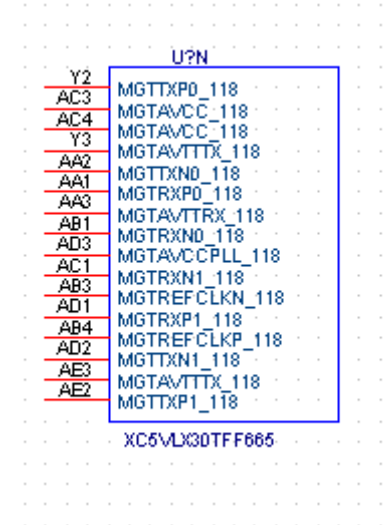
12. MGT 114



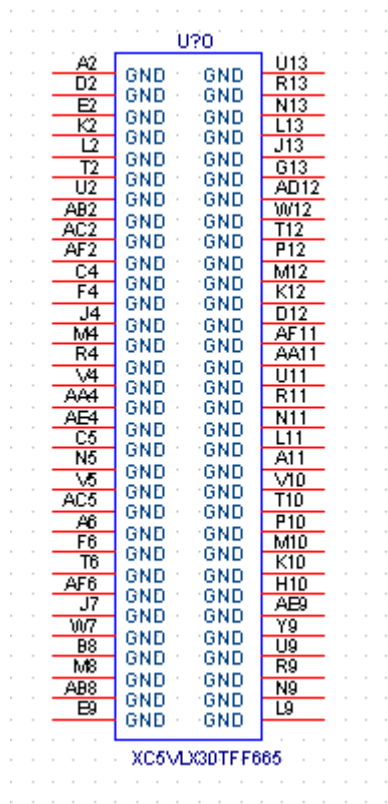
13. MGT 116



14. MGT 118



15. GND 1

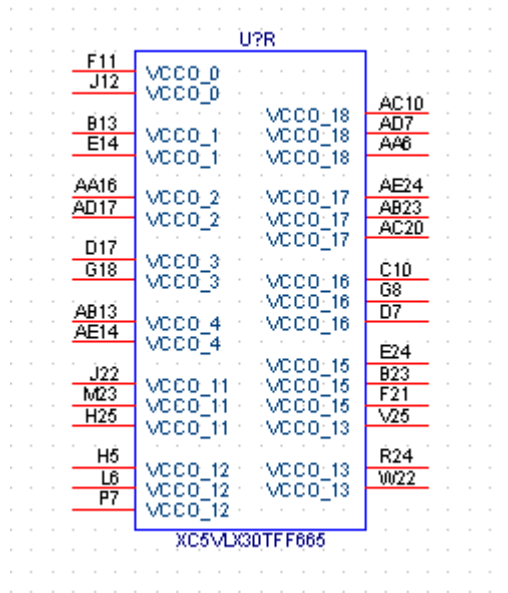


17. Power 1

U?Q			
U8	VCCAUX	VCCINT	K19
K9	VCCAUX	VCCINT	W18
M9	VCCAUX	VCCINT	U18
P9	VCCAUX	VCCINT	R18
T9	VCCAUX	VCCINT	N18
W10	VCCAUX	VCCINT	L18
M19	VCCAUX	VCCINT	J18
P19	VCCAUX	VCCINT	V17
T19	VCCAUX	VCCINT	T17
V19	VCCAUX	VCCINT	P17
Y19	VCCAUX	VCCINT	M17
N20	VCCAUX	VCCINT	K17
		VCCINT	H17
		VCCINT	U16
L10	VCCINT	VCCINT	R16
N10	VCCINT	VCCINT	N16
R10	VCCINT	VCCINT	L16
U10	VCCINT	VCCINT	J16
M11	VCCINT	VCCINT	V15
P11	VCCINT	VCCINT	T15
T11	VCCINT	VCCINT	K15
L12	VCCINT	VCCINT	H15
N12	VCCINT	VCCINT	U14
R12	VCCINT	VCCINT	L14
K13	VCCINT	VCCINT	J14
M13	VCCINT	VCCINT	T13
P13	VCCINT	VCCINT	

XC5VLX30TFF665

18. Power 2



19. Revision History

	Revision	Date	By	Comments
1	1.01	Feb. 20, 2007	MD	Initial Release