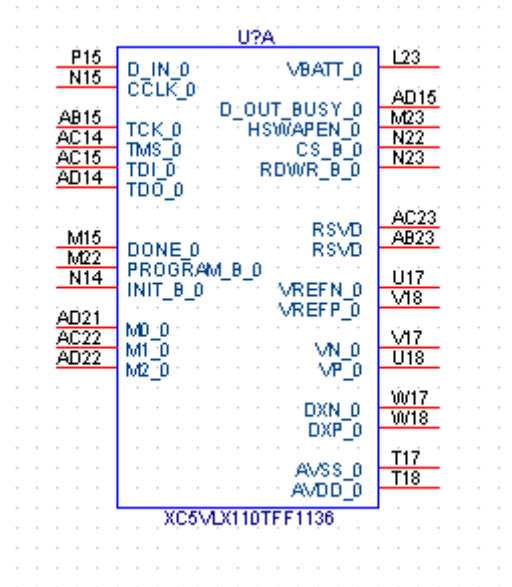


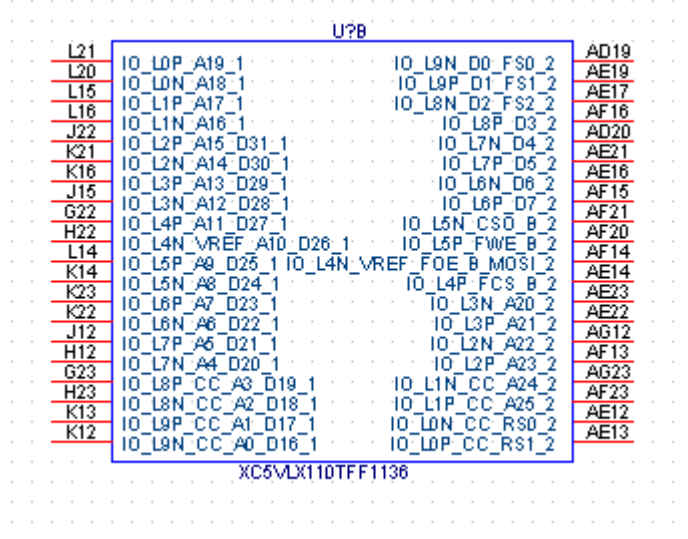
## Schematic Symbol for XC5VLX110TFF1136

The Schematic symbol consists of 26 heterogeneous parts that are listed below:

### 1. Programming Interface



### 2. I/O Banks 1 and 2



### 3. I/O Banks 3 and 4

U?C			
H17	IO_L0P_CC_GC_3	IO_L9N_CC_GC_4	AG17
H18	IO_L0N_CC_GC_3	IO_L9P_CC_GC_4	AH18
K17	IO_L1P_CC_GC_3	IO_L8N_CC_GC_4	AE18
L18	IO_L1N_CC_GC_3	IO_L8P_CC_GC_4	AF18
G15	IO_L2P_GC_VRN_3	IO_L8P_CC_GC_4	AG16
G16	IO_L2N_GC_VRP_3	IO_L7N_GC_VRP_4	AH17
K18	IO_L3P_GC_3	IO_L7P_GC_VRN_4	AF19
J19	IO_L3N_GC_3	IO_L6N_GC_4	AG18
J16	IO_L4P_GC_3	IO_L6P_GC_4	AG15
J17	IO_L4N_GC_VREF_3	IO_L5N_GC_4	AH15
L19	IO_L5P_GC_3	IO_L5P_GC_4	AG20
K19	IO_L5N_GC_3	IO_L4N_GC_VREF_4	AG21
H14	IO_L6P_GC_3	IO_L4P_GC_4	AH13
H15	IO_L6N_GC_3	IO_L3N_GC_D8_4	AH14
J20	IO_L6P_GC_3	IO_L3P_GC_D9_4	AH19
J21	IO_L7P_GC_3	IO_L2N_GC_D10_4	AH20
J14	IO_L7N_GC_3	IO_L2P_GC_D11_4	AG13
H13	IO_L8P_GC_3	IO_L1N_GC_D12_4	AH12
H19	IO_L8N_GC_3	IO_L1P_GC_D13_4	AH22
H20	IO_L9P_GC_3	IO_L0N_GC_D14_4	AG22
	IO_L9N_GC_3	IO_L0P_GC_D15_4	

XC5VLX110TFF1136

### 4. I/O Bank 5

U?D			
B16	IO_L0P_5	IO_L19N_5	E24
B15	IO_L0N_5	IO_L19P_5	F24
A15	IO_L1P_5	IO_L18N_5	F15
A14	IO_L1N_5	IO_L18P_5	F14
B17	IO_L2P_5	IO_L17N_5	E23
A16	IO_L2N_5	IO_L17P_5	D24
C14	IO_L3P_5	IO_L16N_5	F16
C15	IO_L3N_5	IO_L16P_5	G17
E19	IO_L4P_5	IO_L15N_5	F23
F19	IO_L4N_VREF_5	IO_L15P_5	E22
C17	IO_L5P_5	IO_L14N_VREF_5	G18
D17	IO_L5N_5	IO_L14P_5	F18
E21	IO_L6P_5	IO_L13N_5	D22
D20	IO_L6N_5	IO_L13P_5	D21
D16	IO_L7P_5	IO_L12N_VRP_5	D19
D15	IO_L7N_5	IO_L12P_VRN_5	E18
G20	IO_L8P_CC_5	IO_L11N_CC_5	G21
F20	IO_L8N_CC_5	IO_L11P_CC_5	F21
D14	IO_L9P_CC_5	IO_L10N_CC_5	E16
E14	IO_L9N_CC_5	IO_L10P_CC_5	E17

XC5VLX110TFF1136

### 5. I/O Bank 6

U?E			
AH24	IO_L0P_6	IO_L19N_6	AN17
AJ24	IO_L0N_6	IO_L19P_6	AM17
AK12	IO_L1P_6	IO_L18N_6	AP15
AJ12	IO_L1N_6	IO_L18P_6	AN15
AH23	IO_L2P_6	IO_L17N_6	AP17
AJ22	IO_L2N_6	IO_L17P_6	AP16
AL13	IO_L3P_6	IO_L16N_6	AM16
AK13	IO_L3N_6	IO_L16P_6	AM15
AK24	IO_L4P_6	IO_L15N_6	AK19
AL23	IO_L4N_VREF_6	IO_L15P_6	AJ19
AJ14	IO_L5P_6	IO_L14N_VREF_6	AL18
AK14	IO_L5N_6	IO_L14P_6	AK18
AK23	IO_L6P_6	IO_L13N_6	AL20
AK22	IO_L6N_6	IO_L13P_6	AL19
AL15	IO_L7P_6	IO_L12N_VRP_6	AJ17
AL14	IO_L7N_6	IO_L12P_VRN_6	AK17
AJ21	IO_L8P_CC_6	IO_L11N_CC_6	AK21
AJ20	IO_L8N_CC_6	IO_L11P_CC_6	AL21
AJ16	IO_L9P_CC_6	IO_L10N_CC_6	AL16
AJ15	IO_L9N_CC_6	IO_L10P_CC_6	AK16

XC5VLX110TFF1136

### 6. I/O Bank 11

U?F			
B32	IO_L0P_11	IO_L19N_SM0N_11	U31
A33	IO_L0N_11	IO_L19P_SM0P_11	U32
B33	IO_L1P_11	IO_L18N_SM10N_11	T34
C33	IO_L1N_11	IO_L18P_SM10P_11	U33
C32	IO_L2P_11	IO_L17N_SM11N_11	R32
D32	IO_L2N_11	IO_L17P_SM11P_11	R33
C34	IO_L3P_11	IO_L16N_SM12N_11	R34
D34	IO_L3N_11	IO_L16P_SM12P_11	T33
G32	IO_L4P_11	IO_L15N_SM13N_11	N32
H32	IO_L4N_VREF_11	IO_L15P_SM13P_11	P32
F33	IO_L5P_11	IO_L14N_VREF_11	N34
E34	IO_L5N_11	IO_L14P_11	P34
E32	IO_L6P_11	IO_L13N_11	M32
E33	IO_L6N_11	IO_L13P_11	L33
G33	IO_L7P_11	IO_L12N_VRP_11	M33
F34	IO_L7N_11	IO_L12P_VRN_11	N33
J32	IO_L8P_CC_11	IO_L11N_CC_SM14N_11	K32
H33	IO_L8N_CC_11	IO_L11P_CC_SM14P_11	K33
H34	IO_L9P_CC_11	IO_L10N_CC_SM15N_11	K34
J34	IO_L9N_CC_11	IO_L10P_CC_SM15P_11	L34

XC5VLX110TFF1136

### 7. I/O Bank 12

U?G			
M6	IO_L0P_12	IO_L19N_12	E7
M5	IO_L0N_12	IO_L19P_12	E6
N8	IO_L1P_12	IO_L18N_12	U10
N7	IO_L1N_12	IO_L18P_12	T9
M7	IO_L2P_12	IO_L17N_12	G7
L6	IO_L2N_12	IO_L17P_12	G6
N5	IO_L3P_12	IO_L16N_12	T11
P5	IO_L3N_12	IO_L16P_12	T10
L4	IO_L4P_12	IO_L15N_12	F6
L5	IO_L4N_VREF_12	IO_L15P_12	F5
P7	IO_L5P_12	IO_L14N_VREF_12	P10
P6	IO_L5N_12	IO_L14P_12	R11
K7	IO_L6P_12	IO_L13N_12	G5
K6	IO_L6N_12	IO_L13P_12	H5
R6	IO_L7P_12	IO_L12N_VRP_12	P9
T6	IO_L7N_12	IO_L12P_VRN_12	R9
J6	IO_L8P_CC_12	IO_L11N_CC_12	J7
J5	IO_L8N_CC_12	IO_L11P_CC_12	H7
R7	IO_L9P_CC_12	IO_L10N_CC_12	U7
R8	IO_L9N_CC_12	IO_L10P_CC_12	T8

XC5VLX110TFF1136

### 8. I/O Bank 13

U?H			
V32	IO_L0P_SM8P_13	IO_L19N_13	AP32
V33	IO_L0N_SM8N_13	IO_L19P_13	AN32
W34	IO_L1P_SM7P_13	IO_L18N_13	AN33
V34	IO_L1N_SM7N_13	IO_L18P_13	AN34
Y33	IO_L2P_SM6P_13	IO_L17N_13	AM32
AA33	IO_L2N_SM6N_13	IO_L17P_13	AM33
AA34	IO_L3P_SM5P_13	IO_L16N_13	AL33
Y34	IO_L3N_SM5N_13	IO_L16P_13	AL34
Y32	IO_L4P_13	IO_L15N_13	AK32
W32	IO_L4N_VREF_13	IO_L15P_13	AJ32
AC34	IO_L5P_SM4P_13	IO_L14N_VREF_13	AH32
AD34	IO_L5N_SM4N_13	IO_L14P_13	AG32
AC32	IO_L6P_SM3P_13	IO_L13N_13	AK33
AB32	IO_L6N_SM3N_13	IO_L13P_13	AK34
AC33	IO_L7P_SM2P_13	IO_L12N_VRP_13	AH33
AB33	IO_L7N_SM2N_13	IO_L12P_VRN_13	AG33
AF33	IO_L8P_CC_SM1P_13	IO_L11N_CC_13	AE32
AE33	IO_L8N_CC_SM1N_13	IO_L11P_CC_13	AD32
AF34	IO_L9P_CC_SM0P_13	IO_L10N_CC_13	AJ34
AE34	IO_L9N_CC_SM0N_13	IO_L10P_CC_13	AH34

XC5VLX110TFF1136

### 9. I/O Bank 15

U?I			
E29	IO_L0P_15	IO_L19N_15	T25
F29	IO_L0N_15	IO_L19P_15	U25
G30	IO_L1P_15	IO_L18N_15	T26
F30	IO_L1N_15	IO_L18P_15	U26
H29	IO_L2P_15	IO_L17N_15	R27
J29	IO_L2N_15	IO_L17P_15	R26
F31	IO_L3P_15	IO_L16N_15	U28
E31	IO_L3N_15	IO_L16P_15	U27
L29	IO_L4P_15	IO_L15N_15	T29
K29	IO_L4N_VREF_15	IO_L15P_15	T28
H30	IO_L5P_15	IO_L14N_VREF_15	T30
G31	IO_L5N_15	IO_L14P_15	U30
J30	IO_L6P_15	IO_L13N_15	R31
J31	IO_L6N_15	IO_L13P_15	T31
L30	IO_L7P_15	IO_L12N_VRP_15	R29
M30	IO_L7N_15	IO_L12P_VRN_15	R28
N29	IO_L8P_CC_15	IO_L11N_CC_15	N30
P29	IO_L8N_CC_15	IO_L11P_CC_15	M31
K31	IO_L9P_CC_15	IO_L10N_CC_15	P30
L31	IO_L9N_CC_15	IO_L10P_CC_15	P31

XC5VLX110TFF1136

### 10. I/O Bank 17

U?J			
W24	IO_L0P_17	IO_L19N_17	AG30
V24	IO_L0N_17	IO_L19P_17	AH29
Y26	IO_L1P_17	IO_L18N_17	AH30
W26	IO_L1N_17	IO_L18P_17	AJ30
V25	IO_L2P_17	IO_L17N_17	AF30
W25	IO_L2N_17	IO_L17P_17	AF29
Y27	IO_L3P_17	IO_L16N_17	AK31
W27	IO_L3N_17	IO_L16P_17	AJ31
V30	IO_L4P_17	IO_L15N_17	AD29
W30	IO_L4N_VREF_17	IO_L15P_17	AE29
V28	IO_L5P_17	IO_L14N_VREF_17	AG31
V27	IO_L5N_17	IO_L14P_17	AF31
W31	IO_L6P_17	IO_L13N_17	AC29
Y31	IO_L6N_17	IO_L13P_17	AD30
W29	IO_L7P_17	IO_L12N_VRP_17	AE31
V29	IO_L7N_17	IO_L12P_VRN_17	AD31
Y28	IO_L8P_CC_17	IO_L11N_CC_17	AA30
Y29	IO_L8N_CC_17	IO_L11P_CC_17	AA29
AB31	IO_L9P_CC_17	IO_L10N_CC_17	AC30
AA31	IO_L9N_CC_17	IO_L10P_CC_17	AB30

XC5VLX110TFF1136

### 11. I/O Bank 18

U?K			
AC4	IO_L0P_18	IO_L19N_18	V9
AC5	IO_L0N_18	IO_L19P_18	V10
AB6	IO_L1P_18	IO_L18N_18	AK6
AB7	IO_L1N_18	IO_L18P_18	AK7
AP6	IO_L2P_18	IO_L17N_18	U8
AB5	IO_L2N_18	IO_L17P_18	V8
AC7	IO_L3P_18	IO_L16N_18	AJ6
AD7	IO_L3N_18	IO_L16P_18	AJ7
Y8	IO_L4P_18	IO_L15N_18	W9
Y9	IO_L4N_VREF_18	IO_L15P_18	W10
AD4	IO_L5P_18	IO_L14N_VREF_18	AG7
AD5	IO_L5N_18	IO_L14P_18	AH7
AP6	IO_L6P_18	IO_L13N_18	W11
Y7	IO_L6N_18	IO_L13P_18	Y11
AD6	IO_L7P_18	IO_L12N_VRP_18	AG6
AE8	IO_L7N_18	IO_L12P_VRN_18	AH5
W6	IO_L8P_CC_18	IO_L11N_CC_18	V7
Y6	IO_L8N_CC_18	IO_L11P_CC_18	W7
AE7	IO_L9P_CC_18	IO_L10N_CC_18	AF5
AF6	IO_L9N_CC_18	IO_L10P_CC_18	AG5

XC5VLX110TFF1136

### 12. I/O Bank 19

U?L			
K24	IO_L0P_19	IO_L19N_19	T24
L24	IO_L0N_19	IO_L19P_19	R24
L25	IO_L1P_19	IO_L18N_19	N25
L26	IO_L1N_19	IO_L18P_19	P25
J24	IO_L2P_19	IO_L17N_19	P24
J25	IO_L2N_19	IO_L17P_19	N24
M25	IO_L3P_19	IO_L16N_19	P27
M26	IO_L3N_19	IO_L16P_19	P26
J27	IO_L4P_19	IO_L15N_19	N28
J26	IO_L4N_VREF_19	IO_L15P_19	M28
G25	IO_L5P_19	IO_L14N_VREF_19	K26
G26	IO_L5N_19	IO_L14P_19	K27
H25	IO_L6P_19	IO_L13N_19	L28
H24	IO_L6N_19	IO_L13P_19	K28
F25	IO_L7P_19	IO_L12N_VRP_19	M27
F26	IO_L7N_19	IO_L12P_VRN_19	N27
G27	IO_L8P_CC_19	IO_L11N_CC_19	E27
H27	IO_L8N_CC_19	IO_L11P_CC_19	E26
H28	IO_L9P_CC_19	IO_L10N_CC_19	F28
G28	IO_L9N_CC_19	IO_L10P_CC_19	E28

XC5VLX110TFF1136

### 13. I/O Bank 20

U?M			
E9			G13
E8	IO_L0P_20	IO_L19N_20	F13
F9	IO_L0N_20	IO_L19P_20	N9
F8	IO_L1P_20	IO_L18N_20	N10
F10	IO_L1N_20	IO_L18P_20	E13
G10	IO_L2P_20	IO_L17N_20	E12
G8	IO_L2N_20	IO_L17P_20	L9
H8	IO_L3P_20	IO_L16N_20	M10
H8	IO_L3N_20	IO_L16P_20	E11
D11	IO_L4P_20	IO_L15N_20	F11
D10	IO_L4N_VREF_20	IO_L15P_20	L8
K11	IO_L5P_20	IO_L14N_VREF_20	M8
J11	IO_L5N_20	IO_L14P_20	M8
D12	IO_L6P_20	IO_L13N_20	G12
C12	IO_L6N_20	IO_L13P_20	G11
H10	IO_L7P_20	IO_L12N_VRP_20	L11
H9	IO_L7N_20	IO_L12P_VRN_20	L10
A13	IO_L8P_CC_20	IO_L11N_CC_20	C13
B12	IO_L8N_CC_20	IO_L11P_CC_20	B13
J10	IO_L9P_CC_20	IO_L10N_CC_20	K9
J9	IO_L9N_CC_20	IO_L10P_CC_20	K8

XC5VLX110TFF1136

### 14. I/O Bank 21

U?N			
AA25			AE24
AA26	IO_L0P_21	IO_L19N_21	AD24
AB27	IO_L0N_21	IO_L19P_21	AD25
AC27	IO_L1P_21	IO_L18N_21	AD26
Y24	IO_L1N_21	IO_L18P_21	AC24
AA24	IO_L2P_21	IO_L17N_21	AC25
AB25	IO_L2N_21	IO_L17P_21	AE26
AB26	IO_L3P_21	IO_L16N_21	AE27
AC28	IO_L3N_21	IO_L16P_21	AF26
AD27	IO_L4P_21	IO_L15N_21	AF25
AB28	IO_L4N_VREF_21	IO_L15P_21	AG26
AA28	IO_L5P_21	IO_L14N_VREF_21	AG27
AG28	IO_L5N_21	IO_L14P_21	AG25
AH28	IO_L6P_21	IO_L13N_21	AF24
AE28	IO_L6N_21	IO_L13P_21	AH25
AF28	IO_L7P_21	IO_L12N_VRP_21	AJ25
AK26	IO_L7N_21	IO_L12P_VRN_21	AJ26
AJ27	IO_L8P_CC_21	IO_L11N_CC_21	AH27
AK29	IO_L8N_CC_21	IO_L11P_CC_21	AK27
AJ29	IO_L9P_CC_21	IO_L10N_CC_21	AK27
	IO_L9N_CC_21	IO_L10P_CC_21	AK28

XC5VLX110TFF1136

### 15. I/O Bank 22

U?0			
AN14			AG11
AP14	IO_L0P_22	IO_L19N_22	AG10
AB10	IO_L0N_22	IO_L19P_22	AH8
AA10	IO_L1P_22	IO_L18N_22	AG8
AN13	IO_L1N_22	IO_L18P_22	AH10
AM13	IO_L2P_22	IO_L17N_22	AH9
AA8	IO_L2N_22	IO_L17P_22	AE11
AA9	IO_L3P_22	IO_L16N_22	AF11
AP12	IO_L3N_22	IO_L16P_22	AJ10
AN12	IO_L4P_22	IO_L15N_22	AJ9
AC8	IO_L4N_VREF_22	IO_L15P_22	AF10
AB8	IO_L5P_22	IO_L14N_VREF_22	AF9
AM12	IO_L5N_22	IO_L14P_22	AK9
AM11	IO_L6P_22	IO_L13N_22	AK8
AC10	IO_L6N_22	IO_L13P_22	AE9
AC9	IO_L7P_22	IO_L12N_VRP_22	AF8
AL11	IO_L7N_22	IO_L12P_VRN_22	AJ11
AL10	IO_L8P_CC_22	IO_L11N_CC_22	AK11
AE8	IO_L8N_CC_22	IO_L11P_CC_22	AD11
AD9	IO_L9P_CC_22	IO_L10N_CC_22	AD10
	IO_L9N_CC_22	IO_L10P_CC_22	

XC5VLX110TFF1136

### 16. I/O Bank 23

U?P			
C20			B30
B20	IO_L0P_23	IO_L19N_23	A30
B21	IO_L0N_23	IO_L19P_23	D30
A21	IO_L1P_23	IO_L18N_23	D31
C19	IO_L1N_23	IO_L18P_23	D29
C18	IO_L2P_23	IO_L17N_23	C30
C22	IO_L2N_23	IO_L17P_23	A31
B22	IO_L3P_23	IO_L16N_23	B31
B18	IO_L3N_23	IO_L16P_23	D27
A18	IO_L4P_23	IO_L15N_23	C28
C23	IO_L4N_VREF_23	IO_L15P_23	A28
B23	IO_L5P_23	IO_L14N_VREF_23	A29
A19	IO_L5N_23	IO_L14P_23	C27
A20	IO_L6P_23	IO_L13N_23	D26
A23	IO_L6N_23	IO_L13P_23	B28
A24	IO_L7P_23	IO_L12N_VRP_23	C29
C24	IO_L7N_23	IO_L12P_VRN_23	C25
D25	IO_L8P_CC_23	IO_L11N_CC_23	B25
B26	IO_L8N_CC_23	IO_L11P_CC_23	A26
A25	IO_L9P_CC_23	IO_L10N_CC_23	B27
	IO_L9N_CC_23	IO_L10P_CC_23	

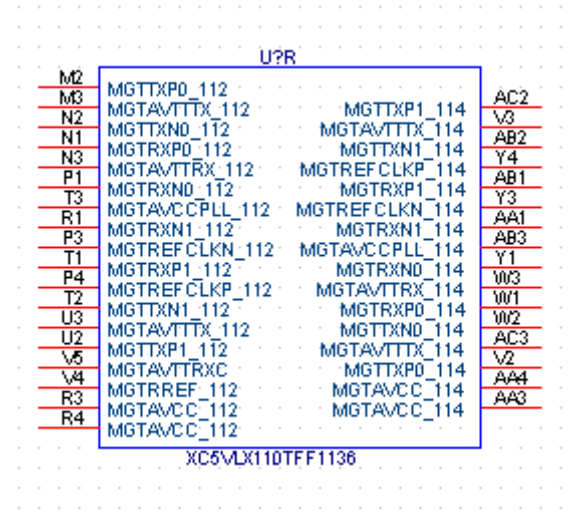
XC5VLX110TFF1136

### 17. I/O Bank 25

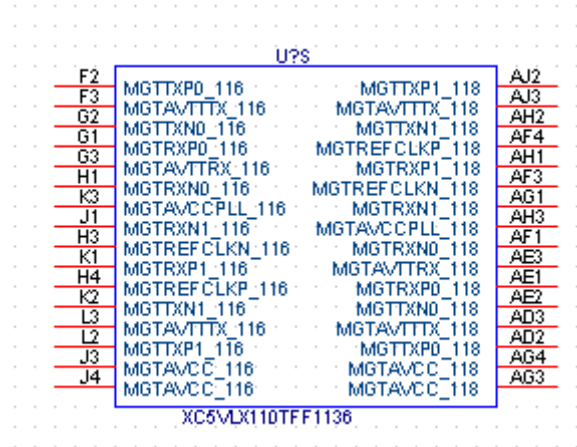
U?Q			
AL29			AP19
AL30	IO_L0P_25	IO_L19N_25	AN19
AM31	IO_L0N_25	IO_L19P_25	AP21
AL31	IO_L1P_25	IO_L18N_25	AP22
AN30	IO_L1N_25	IO_L18P_25	AM18
AM30	IO_L2P_25	IO_L17N_25	AN18
AP30	IO_L2N_25	IO_L17P_25	AM22
AP31	IO_L3P_25	IO_L16N_25	AN22
AM27	IO_L3N_25	IO_L16P_25	AP20
AL28	IO_L4P_25	IO_L15N_25	AN20
AP29	IO_L4N_VREF_25	IO_L15P_25	AM23
AN29	IO_L5P_25	IO_L14N_VREF_25	AN23
AP27	IO_L5N_25	IO_L14P_25	AM20
AN27	IO_L6P_25	IO_L13N_25	AM21
AN28	IO_L6N_25	IO_L13P_25	AP24
AM28	IO_L7P_25	IO_L12N_VRP_25	AN24
AN25	IO_L7N_25	IO_L12P_VRN_25	AL24
AM25	IO_L8P_CC_25	IO_L11N_CC_25	AL25
AM26	IO_L8N_CC_25	IO_L11P_CC_25	AP25
AL26	IO_L9P_CC_25	IO_L10N_CC_25	AP26
	IO_L9N_CC_25	IO_L10P_CC_25	

XC5VLX110TFF1136

### 18. MGT 112 and 114



### 19. MGT 116 and 118



## 20. MGT 120 and 122

U?T			
B4	MGTTXP0_120	MGTTXP1_122	AN4
C4	MGTAVTTX_120	MGTAVTTX_122	AN3
B3	MGTTXND_120	MGTTXN1_122	AN3
A3	MGTRXP0_120	MGTRXP1_122	AL5
C3	MGTAVTRX_120	MGTREFCLKP_122	AP3
A2	MGTRXND_120	MGTRXP1_122	AL4
D3	MGTAVCCPLL_120	MGTREFCLKN_122	AP2
C1	MGTRXN1_120	MGTRXN1_122	AN4
D4	MGTREFCLKN_120	MGTAVCCPLL_122	AN1
D1	MGTRXP1_120	MGTRXND_122	AL3
E4	MGTAVTRX_120	MGTAVTRX_122	AL1
D2	MGTREFCLKP_120	MGTRXP0_122	AL2
E3	MGTTXN1_120	MGTTXND_122	AK3
E2	MGTAVTTX_120	MGTAVTTX_122	AK2
D5	MGTTXP1_120	MGTTXP0_122	AK5
D6	MGTAVCC_120	MGTAVCC_122	AK4
F4	MGTAVCC_120	MGTAVCC_122	AJ4

XC5VLX110TFF1136

## 21. MGT 124 and 126

U?U			
B10	MGTTXP0_124	MGTTXP1_126	AN10
C10	MGTAVTTX_124	MGTAVTTX_126	AN5
B9	MGTTXND_124	MGTTXN1_126	AN9
A9	MGTRXP0_124	MGTRXP1_126	AL7
C9	MGTAVTRX_124	MGTREFCLKP_126	AP9
A8	MGTRXND_124	MGTRXP1_126	AM7
C8	MGTAVCCPLL_124	MGTREFCLKN_126	AP8
A7	MGTRXN1_124	MGTRXN1_126	AM9
C8	MGTAVCCPLL_124	MGTAVCCPLL_126	AP7
A6	MGTREFCLKN_124	MGTRXND_126	AM6
D8	MGTRXP1_124	MGTAVTRX_126	AP6
B6	MGTREFCLKP_124	MGTRXP0_126	AN6
C5	MGTTXN1_124	MGTTXND_126	AM10
B5	MGTAVTTX_124	MGTAVTTX_126	AN5
C7	MGTTXP1_124	MGTTXP0_126	AM8
D7	MGTAVCC_124	MGTAVCC_126	AL8
D7	MGTAVCC_124	MGTAVCC_126	AL8

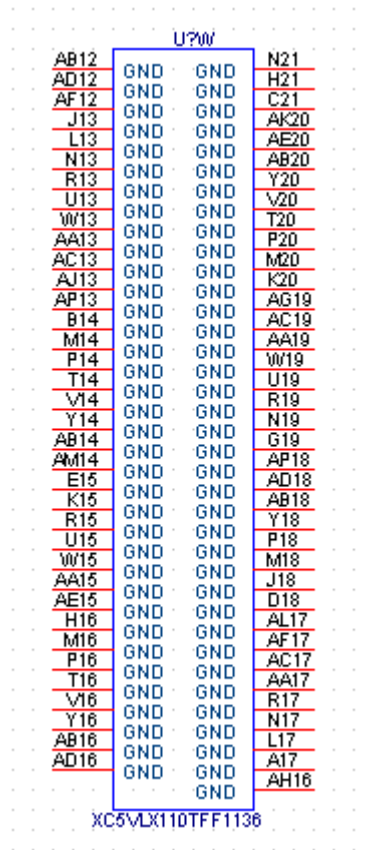
XC5VLX110TFF1136

## 22. GND 1

U?V			
B1	GND	GND	Y12
AN1	GND	GND	V12
B2	GND	GND	T12
C2	GND	GND	P12
H2	GND	GND	M12
J2	GND	GND	F12
P2	GND	GND	A12
R2	GND	GND	AP11
Y2	GND	GND	AN11
AA2	GND	GND	AC11
AF2	GND	GND	AA11
AG2	GND	GND	U11
AM2	GND	GND	N11
AN2	GND	GND	C11
G4	GND	GND	B11
K4	GND	GND	A11
M4	GND	GND	AK10
N4	GND	GND	AE10
T4	GND	GND	Y10
W4	GND	GND	R10
AB4	GND	GND	K10
AE4	GND	GND	AL9
AH4	GND	GND	AG9
AK4	GND	GND	U9
E5	GND	GND	G9
K5	GND	GND	D9
R5	GND	GND	AN8
T5	GND	GND	AD8
W5	GND	GND	P8
Y5	GND	GND	B8
AE5	GND	GND	AN7
AJ5	GND	GND	AA7
D6	GND	GND	L7
H6	GND	GND	F7
U6	GND	GND	B7
V6	GND	GND	AL6
	GND	GND	AH6
	GND	GND	

XC5VLX110TFF1136

### 23. GND 2



## 24. GND 3

U?X			
R21	GND	GND	AM34
U21	GND	GND	AG34
W21	GND	GND	AB34
AA21	GND	GND	U34
AC21	GND	GND	M34
AN21	GND	GND	G34
A22	GND	GND	B34
F22	GND	GND	AP33
L22	GND	GND	AJ33
P22	GND	GND	W33
T22	GND	GND	J33
V22	GND	GND	D33
Y22	GND	GND	AF32
AB22	GND	GND	T32
AF22	GND	GND	F32
J23	GND	GND	A32
R23	GND	GND	AN31
U23	GND	GND	AC31
W23	GND	GND	N31
AA23	GND	GND	C31
AJ23	GND	GND	AK30
AP23	GND	GND	Y30
B24	GND	GND	K30
M24	GND	GND	AG29
AB24	GND	GND	U29
AG24	GND	GND	G29
AM24	GND	GND	B29
E25	GND	GND	AP28
K25	GND	GND	AD28
R25	GND	GND	P28
Y25	GND	GND	D28
AE25	GND	GND	AL27
H26	GND	GND	AF27
N26	GND	GND	AA27
V26	GND	GND	L27
AC26	GND	GND	A27
	GND	GND	AH26
	GND	GND	

XC5VLX110TFF1136

## 25. Power 1

U?Y			
M11	VCCAUX	VCCINT	W22
P11	VCCAUX	VCCINT	U22
V11	VCCAUX	VCCINT	R22
AB11	VCCAUX	VCCINT	AB21
L12	VCCAUX	VCCINT	Y21
AC12	VCCAUX	VCCINT	V21
M21	VCCAUX	VCCINT	T21
P23	VCCAUX	VCCINT	P21
T23	VCCAUX	VCCINT	AC20
V23	VCCAUX	VCCINT	AA20
Y23	VCCAUX	VCCINT	W20
U24	VCCAUX	VCCINT	U20
N12	VCCINT	VCCINT	R20
R12	VCCINT	VCCINT	N20
U12	VCCINT	VCCINT	AB19
W12	VCCINT	VCCINT	Y19
AA12	VCCINT	VCCINT	V19
M13	VCCINT	VCCINT	T19
P13	VCCINT	VCCINT	P19
T13	VCCINT	VCCINT	M19
V13	VCCINT	VCCINT	AC18
Y13	VCCINT	VCCINT	AA18
AB13	VCCINT	VCCINT	R18
AD13	VCCINT	VCCINT	N18
R14	VCCINT	VCCINT	AD17
U14	VCCINT	VCCINT	AB17
W14	VCCINT	VCCINT	Y17
AA14	VCCINT	VCCINT	P17
T15	VCCINT	VCCINT	M17
V15	VCCINT	VCCINT	AC16
Y15	VCCINT	VCCINT	AA16
N16	VCCINT	VCCINT	W16
R16	VCCINT	VCCINT	U16

XC5VLX110TFF1136

## 26. Power 2

U?Z			
AA22	VCC0_0	VCC0_25	AN26
AD23	VCC0_0	VCC0_25	AK25
		VCC0_25	AL22
D13	VCC0_1	VCC0_23	F27
G14	VCC0_1	VCC0_23	C26
		VCC0_23	G24
AM19	VCC0_2	VCC0_23	AH11
AH21	VCC0_2	VCC0_22	AJ8
E20	VCC0_3	VCC0_22	AF7
D23	VCC0_3	VCC0_22	
AL12	VCC0_4	VCC0_21	AL32
AG14	VCC0_4	VCC0_21	AM29
		VCC0_21	AJ28
C16	VCC0_5	VCC0_20	H11
F17	VCC0_5	VCC0_20	E10
B19	VCC0_5	VCC0_20	J8
		VCC0_20	
AK15	VCC0_6	VCC0_19	H31
AN18	VCC0_6	VCC0_19	E30
AJ18	VCC0_6	VCC0_19	J28
		VCC0_19	
T27	VCC0_11	VCC0_18	AB9
R30	VCC0_11	VCC0_18	W8
V31	VCC0_11	VCC0_18	AC6
		VCC0_18	
N6	VCC0_12	VCC0_17	AD33
T7	VCC0_12	VCC0_17	AH31
M9	VCC0_12	VCC0_17	AE30
		VCC0_17	
W28	VCC0_13	VCC0_15	P33
AB29	VCC0_13	VCC0_15	L32
AA32	VCC0_13	VCC0_15	M29
		VCC0_15	

XC5VLX110TFF1136

## 27. Revision History

	Revision	Date	By	Comments
1	1.01	Feb. 20, 2007	MD	Initial Release