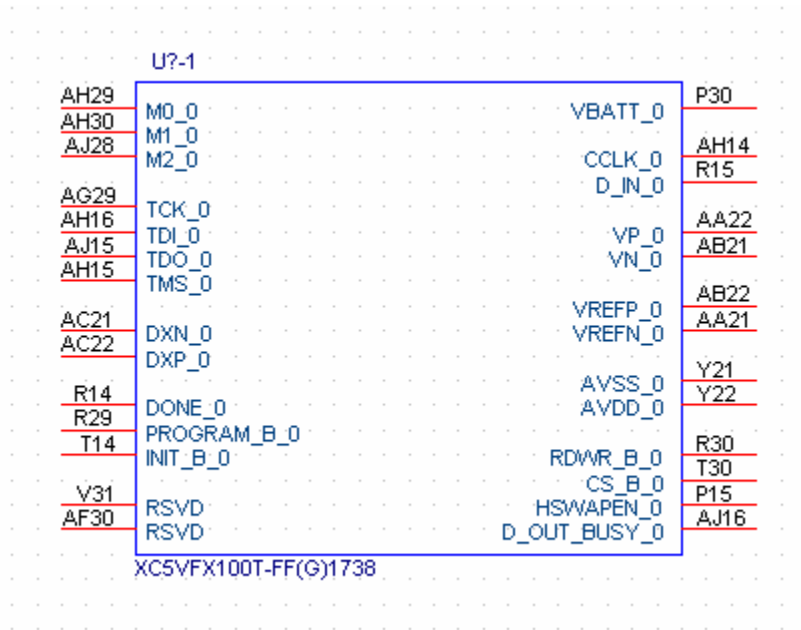


Schematic Symbol for XC5VFX100T-FF(G)1738

The Schematic symbol consists of 36 heterogeneous parts that are listed below:

1. Programming Interface



2. I/O Banks 1 and 2

U?-2			
P25	IO_L0N_A18_1	IO_L9P_D1_FS1_2	AK27
N25	IO_L0P_A19_1	IO_L9N_D0_FS0_2	AJ26
P17	IO_L1N_A16_1	IO_L8P_D3_2	AN14
P18	IO_L1P_A17_1	IO_L8N_D2_FS2_2	AM14
N26	IO_L2N_A14_D30_1	IO_L7P_D5_2	AK28
P26	IO_L2P_A15_D31_1	IO_L7N_D4_2	AK29
N16	IO_L3N_A12_D28_1	IO_L6P_D7_2	AN13
M16	IO_L3P_A13_D29_1	IO_L6N_D6_2	AP13
P28	IO_L4N_VREF_A10_D26_1	IO_L5P_FWE_B_2	AM28
P27	IO_L4P_A11_D27_1	IO_L5N_CS0_B_2	AL29
N14	IO_L5N_A8_D24_1	IO_L4P_FCS_B_2	AL14
N15	IO_L5P_A9_D25_1	IO_L4N_VREF_FOE_B_MOSI_2	AM13
N29	IO_L6N_A6_D22_1	IO_L3P_A21_2	AL30
N28	IO_L6P_A7_D23_1	IO_L3N_A20_2	AM29
M13	IO_L7N_A4_D20_1	IO_L2P_A23_2	AK15
M14	IO_L7P_A5_D21_1	IO_L2N_A22_2	AK14
M29	IO_L8N_CC_A2_D18_1	IO_L1P_CC_A25_2	AJ30
N30	IO_L8P_CC_A3_D19_1	IO_L1N_CC_A24_2	AK30
P13	IO_L9N_CC_A0_D16_1	IO_L0P_CC_RS1_2	AK12
N13	IO_L9P_CC_A1_D17_1	IO_L0N_CC_RS0_2	AK13

XC5VFX100T-FF(G)1738

3. I/O Banks 3 and 4

U7-3			
J15	IO_L0N_CC_GC_3	IO_L9P_CC_GC_4	AP16
J16	IO_L0P_CC_GC_3	IO_L9N_CC_GC_4	AP15
L27	IO_L1N_CC_GC_3	IO_L8P_CC_GC_4	AL27
M26	IO_L1N_CC_GC_3	IO_L8P_CC_GC_4	AL26
K17	IO_L1P_CC_GC_3	IO_L8N_CC_GC_4	AN15
J17	IO_L2N_GC_VRP_3	IO_L7P_GC_VRN_4	AN16
M28	IO_L2P_GC_VRN_3	IO_L7N_GC_VRP_4	AM27
M27	IO_L3N_GC_3	IO_L6P_GC_4	AM26
M17	IO_L3P_GC_3	IO_L6N_GC_4	AM16
L17	IO_L4N_GC_VREF_3	IO_L5P_GC_4	AM17
K28	IO_L4P_GC_3	IO_L5N_GC_4	AP27
L29	IO_L5N_GC_3	IO_L4P_GC_4	AN28
L15	IO_L5P_GC_3	IO_L4N_GC_VREF_4	AL15
L16	IO_L6N_GC_3	IO_L3P_GC_D9_4	AL16
J30	IO_L6P_GC_3	IO_L3N_GC_D8_4	AN29
K29	IO_L7N_GC_3	IO_L2P_GC_D11_4	AP28
K15	IO_L7P_GC_3	IO_L2N_GC_D10_4	AK17
L14	IO_L8N_GC_3	IO_L1P_GC_D13_4	AL17
L30	IO_L8P_GC_3	IO_L1N_GC_D12_4	AN30
K30	IO_L9N_GC_3	IO_L0P_GC_D15_4	AP30
	IO_L9P_GC_3	IO_L0N_GC_D14_4	

XC5VFX100T-FF(G)1738

4. I/O Bank 5

U?-4

M24	IO_L0N_5	IO_L9P_CC_5	J18
L24	IO_L0P_5	IO_L9N_CC_5	H18
K19	IO_L10N_CC_5	IO_L8P_CC_5	J28
K18	IO_L10P_CC_5	IO_L8N_CC_5	J27
L26	IO_L11N_CC_5	IO_L7P_5	G18
K27	IO_L11P_CC_5	IO_L7N_5	G17
P20	IO_L12N_VRP_5	IO_L6P_5	H26
N20	IO_L12P_VRN_5	IO_L6N_5	J26
F27	IO_L13N_5	IO_L5P_5	G16
G27	IO_L13P_5	IO_L5N_5	H16
N19	IO_L14N_VREF_5	IO_L4P_5	K25
M19	IO_L14P_5	IO_L4N_VREF_5	J25
H28	IO_L15N_5	IO_L3P_5	F16
G28	IO_L15P_5	IO_L3N_5	F17
N18	IO_L16N_5	IO_L2P_5	K24
M18	IO_L16P_5	IO_L2N_5	L25
F29	IO_L17N_5	IO_L1P_5	E18
G29	IO_L17P_5	IO_L1N_5	E17
L19	IO_L18N_5	IO_L19P_5	H29
L20	IO_L18P_5	IO_L19N_5	H30

XC5VFX100T-FF(G)1738

5. I/O Bank 6

U?-5			
AR28	IO_L0N_6	IO_L9P_CC_6	AN20
AR29	IO_L0P_6	IO_L9N_CC_6	AN19
AM18	IO_L10N_CC_6	IO_L8P_CC_6	AT26
AN18	IO_L10P_CC_6	IO_L8N_CC_6	AR27
AP26	IO_L11N_CC_6	IO_L7P_6	AP17
AN26	IO_L11P_CC_6	IO_L7N_6	AR17
AP18	IO_L12N_VRP_6	IO_L6P_6	AU28
AR18	IO_L12P_VRN_6	IO_L6N_6	AT27
AP25	IO_L13N_6	IO_L5P_6	AT17
AN25	IO_L13P_6	IO_L5N_6	AT16
AR19	IO_L14N_VREF_6	IO_L4P_6	AT29
AT19	IO_L14P_6	IO_L4N_VREF_6	AU29
AN24	IO_L15N_6	IO_L3P_6	AT15
AM24	IO_L15P_6	IO_L3N_6	AR15
AK19	IO_L16N_6	IO_L2P_6	AR30
AK18	IO_L16P_6	IO_L2N_6	AT30
AK25	IO_L17N_6	IO_L1P_6	AT14
AK24	IO_L17P_6	IO_L1N_6	AR14
AL19	IO_L18N_6	IO_L19P_6	AL25
AM19	IO_L18P_6	IO_L19N_6	AL24

XC5VFX100T-FF(G)1738

6. I/O Bank 11

U?-6

G42	IO_L0N_11	IO_L9P_CC_11	AA40
F42	IO_L0P_11	IO_L9N_CC_11	AA39
Y38	IO_L10N_CC_SM15N_11	IO_L8P_CC_11	W40
Y39	IO_L10P_CC_SM15P_11	IO_L8N_CC_11	Y40
AA37	IO_L11N_CC_SM14N_11	IO_L7P_11	N40
Y37	IO_L11P_CC_SM14P_11	IO_L7N_11	P40
P42	IO_L12N_VRP_11	IO_L6P_11	M42
R42	IO_L12P_VRN_11	IO_L6N_11	N41
R40	IO_L13N_11	IO_L5P_11	L42
P41	IO_L13P_11	IO_L5N_11	M41
T41	IO_L14N_VREF_11	IO_L4P_11	L40
T40	IO_L14P_11	IO_L4N_VREF_11	L41
U41	IO_L15N_SM13N_11	IO_L3P_11	J42
T42	IO_L15P_SM13P_11	IO_L3N_11	K42
V41	IO_L16N_SM12N_11	IO_L2P_11	H41
U42	IO_L16P_SM12P_11	IO_L2N_11	J41
W41	IO_L17N_SM11N_11	IO_L1P_11	F41
V40	IO_L17P_SM11P_11	IO_L1N_11	G41
Y42	IO_L18N_SM10N_11	IO_L19P_SM9P_11	AA42
W42	IO_L18P_SM10P_11	IO_L19N_SM9N_11	AA41

XC5VFX100T-FF(G)1738

7. I/O Bank 12

U?-7			
AA6	IO_L0N_12	IO_L9P_CC_12	L6
AA7	IO_L0P_12	IO_L9N_CC_12	M6
N6	IO_L10N_CC_12	IO_L8P_CC_12	V5
N5	IO_L10P_CC_12	IO_L8N_CC_12	V6
U6	IO_L11N_CC_12	IO_L7P_12	K4
U7	IO_L11P_CC_12	IO_L7N_12	L5
P6	IO_L12N_VRP_12	IO_L6P_12	W8
P5	IO_L12P_VRN_12	IO_L6N_12	V8
T6	IO_L13N_12	IO_L5P_12	J6
T7	IO_L13P_12	IO_L5N_12	K5
R5	IO_L14N_VREF_12	IO_L4P_12	Y7
R4	IO_L14P_12	IO_L4N_VREF_12	W7
T4	IO_L15N_12	IO_L3P_12	H6
T5	IO_L15P_12	IO_L3N_12	J5
AA10	IO_L16N_12	IO_L2P_12	W5
AA11	IO_L16P_12	IO_L2N_12	W6
Y10	IO_L17N_12	IO_L1P_12	G6
AA9	IO_L17P_12	IO_L1N_12	H5
W10	IO_L18N_12	IO_L19P_12	Y9
W11	IO_L18P_12	IO_L19N_12	Y8

XC5VFX100T-FF(G)1738

8. I/O Bank 13

U7-8			
AB42	IO_L0N_SM8N_13	IO_L9P_CC_SM0P_13	AB39
AB41	IO_L0P_SM8P_13	IO_L9N_CC_SM0N_13	AC38
AD40	IO_L10N_CC_13	IO_L8P_CC_SM1P_13	AB37
AE40	IO_L10P_CC_13	IO_L8N_CC_SM1N_13	AB38
AC39	IO_L11N_CC_13	IO_L7P_SM2P_13	AH40
AC40	IO_L11P_CC_13	IO_L7N_SM2N_13	AJ40
AL40	IO_L12N_VRP_13	IO_L6P_SM3P_13	AJ42
AK40	IO_L12P_VRN_13	IO_L6N_SM3N_13	AJ41
AK42	IO_L13N_13	IO_L5P_SM4P_13	AG42
AL41	IO_L13P_13	IO_L5N_SM4N_13	AH41
AM42	IO_L14N_VREF_13	IO_L4P_13	AF40
AL42	IO_L14P_13	IO_L4N_VREF_13	AG41
AN41	IO_L15N_13	IO_L3P_SM5P_13	AF41
AM41	IO_L15P_13	IO_L3N_SM5N_13	AF42
AP41	IO_L16N_13	IO_L2P_SM6P_13	AE42
AP42	IO_L16P_13	IO_L2N_SM6N_13	AD41
AT42	IO_L17N_13	IO_L1P_SM7P_13	AC41
AR42	IO_L17P_13	IO_L1N_SM7N_13	AD42
AU41	IO_L18N_13	IO_L19P_13	AU42
AT41	IO_L18P_13	IO_L19N_13	AV41

XC5VFX100T-FF(G)1738

9. I/O Bank 15

U7-9			
H39	IO_L0N_15	IO_L9P_CC_15	K38
H38	IO_L0P_15	IO_L9N_CC_15	J38
J40	IO_L10N_CC_15	IO_L8P_CC_15	M38
H40	IO_L10P_CC_15	IO_L8N_CC_15	L39
K39	IO_L11N_CC_15	IO_L7P_15	N39
K40	IO_L11P_CC_15	IO_L7N_15	M39
U37	IO_L12N_VRP_15	IO_L6P_15	P38
V38	IO_L12P_VRN_15	IO_L6N_15	N38
U38	IO_L13N_15	IO_L5P_15	R37
T37	IO_L13P_15	IO_L5N_15	P37
U39	IO_L14N_VREF_15	IO_L4P_15	R39
T39	IO_L14P_15	IO_L4N_VREF_15	R38
W38	IO_L15N_15	IO_L3P_15	E39
V39	IO_L15P_15	IO_L3N_15	E40
AA36	IO_L16N_15	IO_L2P_15	F39
AA35	IO_L16P_15	IO_L2N_15	F40
Y34	IO_L17N_15	IO_L1P_15	G38
AA34	IO_L17P_15	IO_L1N_15	G39
W35	IO_L18N_15	IO_L19P_15	W36
Y35	IO_L18P_15	IO_L19N_15	W37

XC5VFX100T-FF(G)1738

10. I/O Bank 17

U?-10		
AC34	IO_L0N_17	IO_L9P_CC_17
AB34	IO_L0P_17	IO_L9N_CC_17
AU39	IO_L10N_CC_17	IO_L8P_CC_17
AV40	IO_L10P_CC_17	IO_L8N_CC_17
AR39	IO_L11N_CC_17	IO_L7P_17
AT39	IO_L11P_CC_17	IO_L7N_17
AH39	IO_L12N_VRP_17	IO_L6P_17
AG39	IO_L12P_VRN_17	IO_L6N_17
AK39	IO_L13N_17	IO_L5P_17
AJ38	IO_L13P_17	IO_L5N_17
AK37	IO_L14N_VREF_17	IO_L4P_17
AK38	IO_L14P_17	IO_L4N_VREF_17
AH38	IO_L15N_17	IO_L3P_17
AJ37	IO_L15P_17	IO_L3N_17
AM39	IO_L16N_17	IO_L2P_17
AL39	IO_L16P_17	IO_L2N_17
AP38	IO_L17N_17	IO_L1P_17
AN39	IO_L17P_17	IO_L1N_17
AM38	IO_L18N_17	IO_L19P_17
AN38	IO_L18P_17	IO_L19N_17

XC5VFX100T-FF(G)1738

11. I/O Bank 18

U?-11			
<u>AK7</u>	IO_L0N_18	IO_L9P_CC_18	<u>AB7</u>
<u>AJ7</u>	IO_L0P_18	IO_L9N_CC_18	<u>AB6</u>
<u>AC6</u>	IO_L10N_CC_18	IO_L8P_CC_18	<u>AG4</u>
<u>AC5</u>	IO_L10P_CC_18	IO_L8N_CC_18	<u>AH4</u>
<u>AF6</u>	IO_L11N_CC_18	IO_L7P_18	<u>AD10</u>
<u>AF5</u>	IO_L11P_CC_18	IO_L7N_18	<u>AD11</u>
<u>AD7</u>	IO_L12N_VRP_18	IO_L6P_18	<u>AH6</u>
<u>AD6</u>	IO_L12P_VRN_18	IO_L6N_18	<u>AH5</u>
<u>AG7</u>	IO_L13N_18	IO_L5P_18	<u>AC8</u>
<u>AG6</u>	IO_L13P_18	IO_L5N_18	<u>AC9</u>
<u>AD5</u>	IO_L14N_VREF_18	IO_L4P_18	<u>AJ6</u>
<u>AE5</u>	IO_L14P_18	IO_L4N_VREF_18	<u>AJ5</u>
<u>AE7</u>	IO_L15N_18	IO_L3P_18	<u>AB9</u>
<u>AF7</u>	IO_L15P_18	IO_L3N_18	<u>AB8</u>
<u>AE8</u>	IO_L16N_18	IO_L2P_18	<u>AL5</u>
<u>AD8</u>	IO_L16P_18	IO_L2N_18	<u>AK5</u>
<u>AF10</u>	IO_L17N_18	IO_L1P_18	<u>AB11</u>
<u>AF9</u>	IO_L17P_18	IO_L1N_18	<u>AC10</u>
<u>AE10</u>	IO_L18N_18	IO_L19P_18	<u>AF11</u>
<u>AE9</u>	IO_L18P_18	IO_L19N_18	<u>AF12</u>

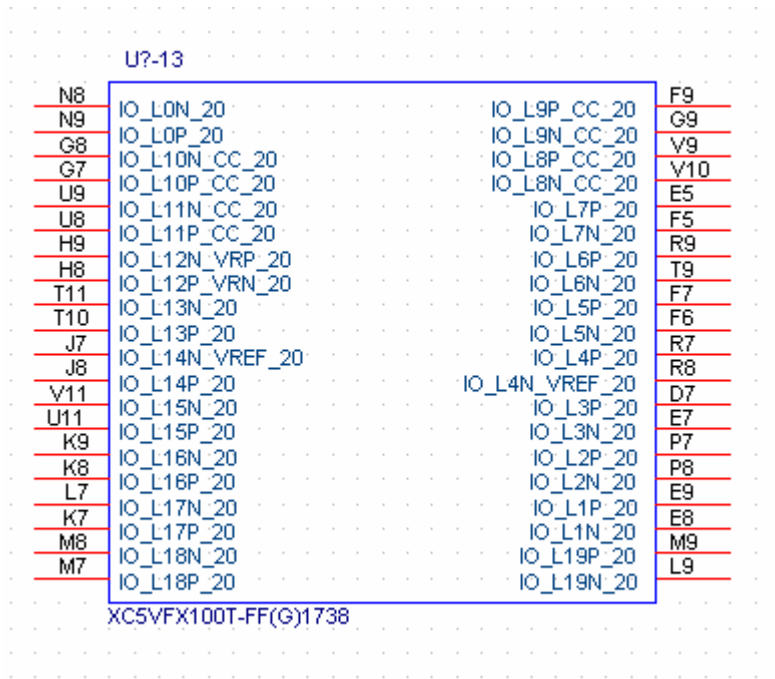
XC5VFX100T-FF(G)1738

12. I/O Bank 19

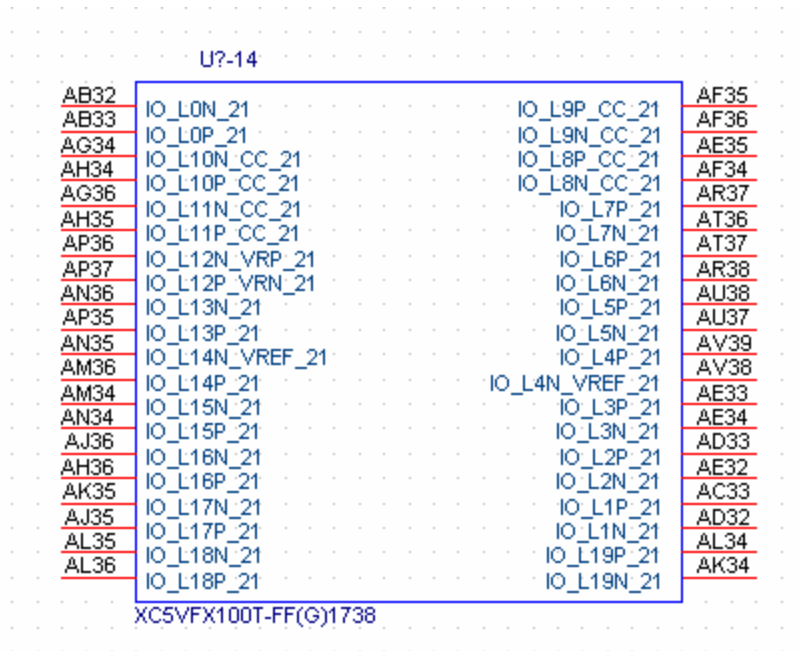
U7-12			
P35	IO_L0N_19	IO_L9P_CC_19	T34
R34	IO_L0P_19	IO_L9N_CC_19	U33
T36	IO_L10N_CC_19	IO_L8P_CC_19	U34
R35	IO_L10P_CC_19	IO_L8N_CC_19	T35
V36	IO_L11N_CC_19	IO_L7P_19	K37
U36	IO_L11P_CC_19	IO_L7N_19	J37
G37	IO_L12N_VRP_19	IO_L6P_19	H35
H36	IO_L12P_VRN_19	IO_L6N_19	J36
G36	IO_L13N_19	IO_L5P_19	K35
F36	IO_L13P_19	IO_L5N_19	J35
E37	IO_L14N_VREF_19	IO_L4P_19	L36
F37	IO_L14P_19	IO_L4N_VREF_19	L35
D37	IO_L15N_19	IO_L3P_19	N36
E38	IO_L15P_19	IO_L3N_19	P36
V34	IO_L16N_19	IO_L2P_19	L37
V35	IO_L16P_19	IO_L2N_19	M37
W33	IO_L17N_19	IO_L1P_19	N35
V33	IO_L17P_19	IO_L1N_19	M36
W32	IO_L18N_19	IO_L19P_19	Y32
Y33	IO_L18P_19	IO_L19N_19	AA32

XC5VFX100T-FF(G)1738

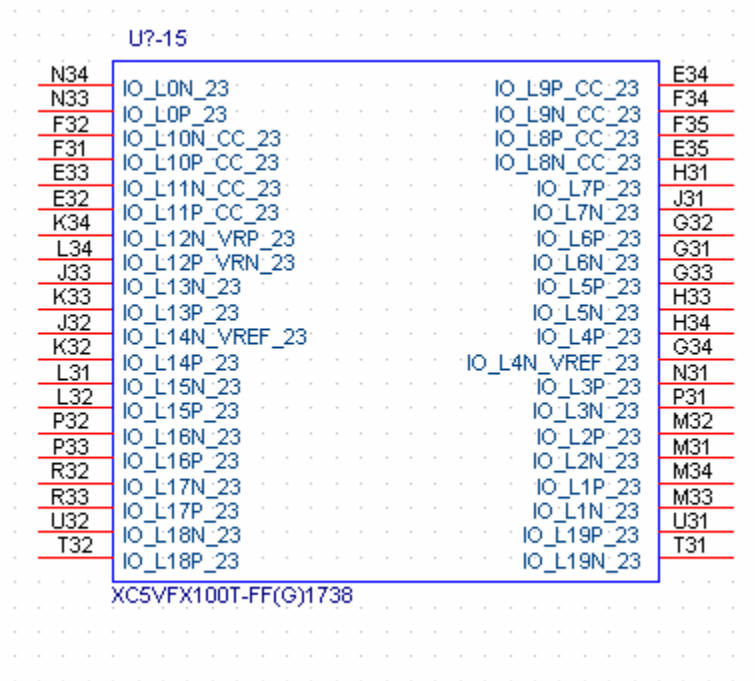
13. I/O Bank 20



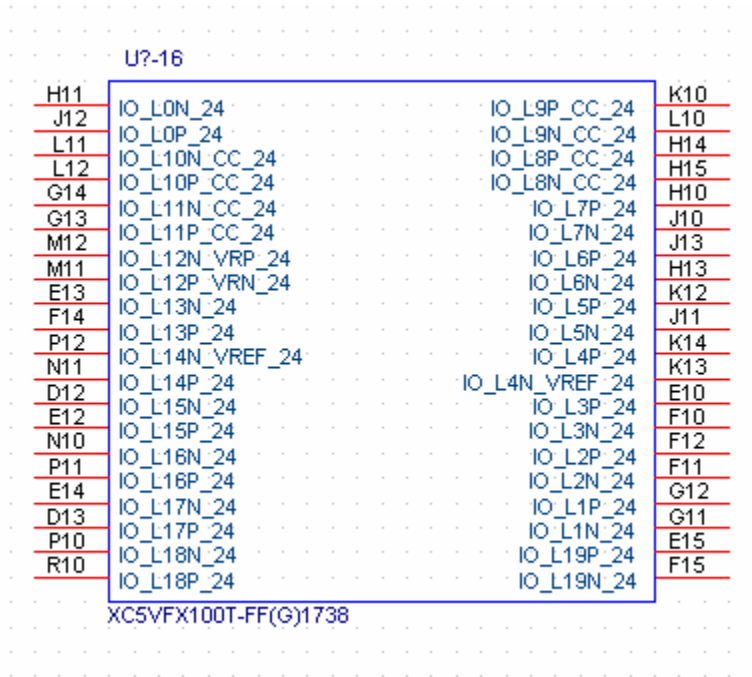
14. I/O Bank 21



15. I/O Bank 23



16. I/O Bank 24



17. I/O Bank 25

U?-17			
AF31	IO_L0N_25	IO_L9P_CC_25	AV33
AG31	IO_L0P_25	IO_L9N_CC_25	AV34
AU31	IO_L10N_CC_25	IO_L8P_CC_25	AU32
AV31	IO_L10P_CC_25	IO_L8N_CC_25	AU33
AT31	IO_L11N_CC_25	IO_L7P_25	AR35
AT32	IO_L11P_CC_25	IO_L7N_25	AR34
AN31	IO_L12N_VRP_25	IO_L6P_25	AU34
AP31	IO_L12P_VRN_25	IO_L6N_25	AT34
AP32	IO_L13N_25	IO_L5P_25	AU36
AR32	IO_L13P_25	IO_L5N_25	AT35
AP33	IO_L14N_VREF_25	IO_L4P_25	AV35
AR33	IO_L14P_25	IO_L4N_VREF_25	AV36
AM33	IO_L15N_25	IO_L3P_25	AH31
AN33	IO_L15P_25	IO_L3N_25	AJ31
AJ33	IO_L16N_25	IO_L2P_25	AH33
AK33	IO_L16P_25	IO_L2N_25	AG32
AK32	IO_L17N_25	IO_L1P_25	AF32
AJ32	IO_L17P_25	IO_L1N_25	AG33
AM32	IO_L18N_25	IO_L19P_25	AL31
AL32	IO_L18P_25	IO_L19N_25	AM31

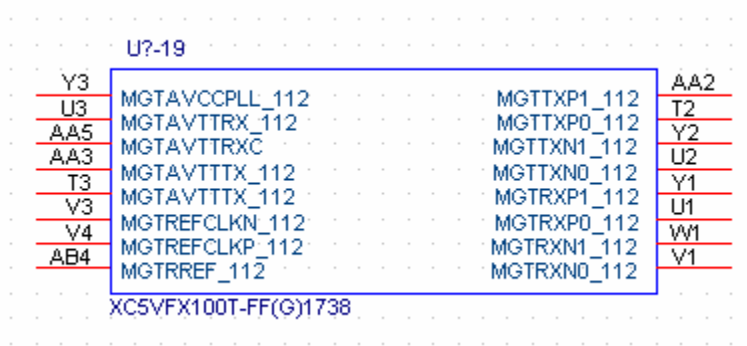
XC5VFX100T-FF(G)1738

18. I/O Bank 26

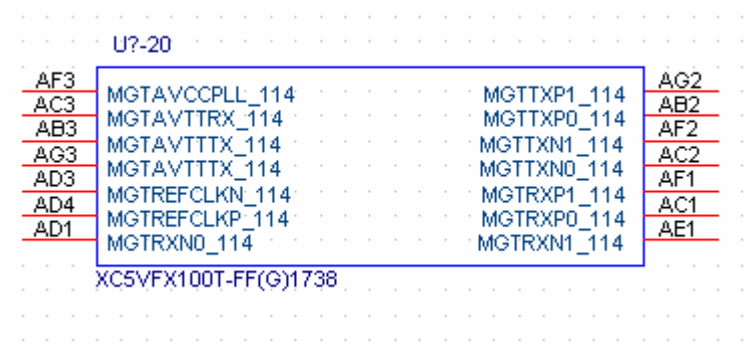
U?-18		
AR7	IO_L0N_26	IO_L9P_CC_26
AT7	IO_L0P_26	IO_L9N_CC_26
AJ8	IO_L10N_CC_26	IO_L8P_CC_26
AK8	IO_L10P_CC_26	IO_L8N_CC_26
AP8	IO_L11N_CC_26	IO_L7P_26
AN8	IO_L11P_CC_26	IO_L7N_26
AK10	IO_L12N_VRP_26	IO_L6P_26
AK9	IO_L12P_VRN_26	IO_L6N_26
AR8	IO_L13N_26	IO_L5P_26
AP7	IO_L13P_26	IO_L5N_26
AL10	IO_L14N_VREF_26	IO_L4P_26
AL9	IO_L14P_26	IO_L4N_VREF_26
AP5	IO_L15N_26	IO_L3P_26
AP6	IO_L15P_26	IO_L3N_26
AL7	IO_L16N_26	IO_L2P_26
AL6	IO_L16P_26	IO_L2N_26
AN5	IO_L17N_26	IO_L1P_26
AN4	IO_L17P_26	IO_L1N_26
AM6	IO_L18N_26	IO_L19P_26
AN6	IO_L18P_26	IO_L19N_26
		AG8
		AH8
		AM9
		AN9
		AJ11
		AJ10
		AV6
		AV5
		AH10
		AH11
		AT5
		AU6
		AG9
		AH9
		AT6
		AR5
		AG12
		AG11
		AM7
		AM8

XC5VFX100T-FF(G)1738

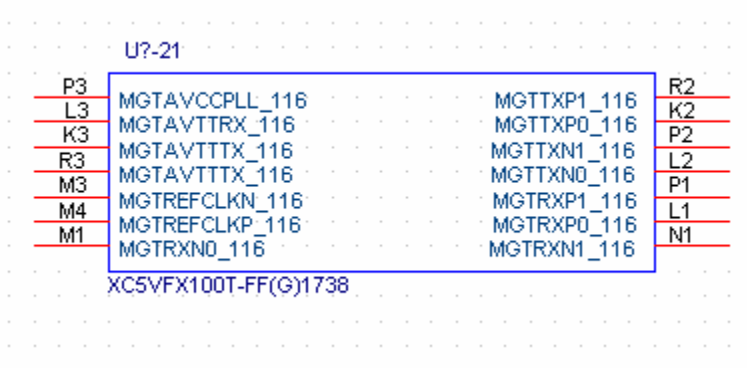
19. MGT 112



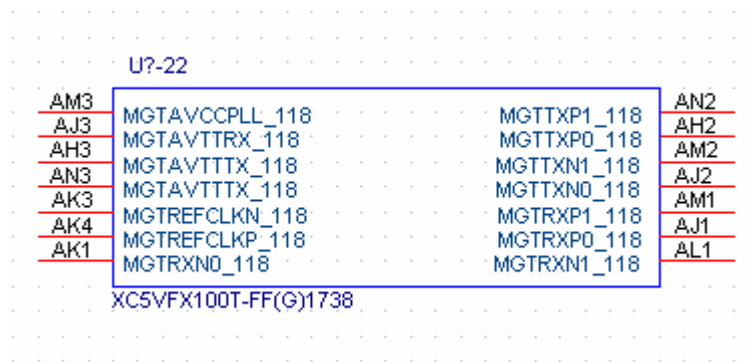
20. MGT 114



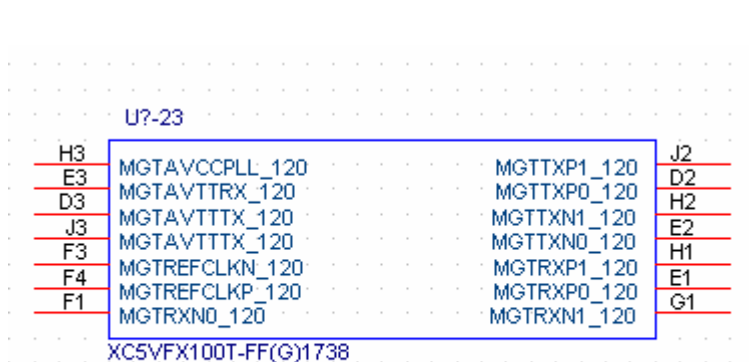
21. MGT 116



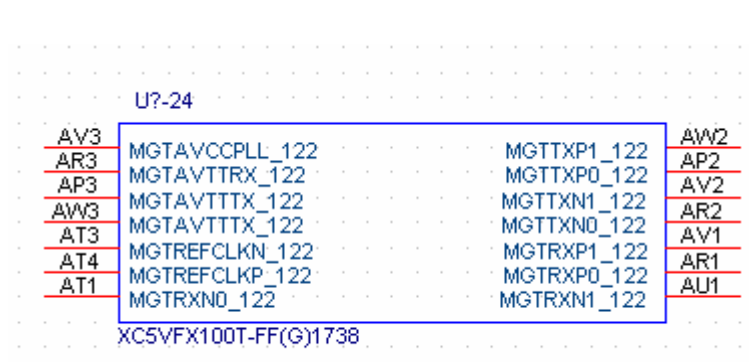
22. MGT 118



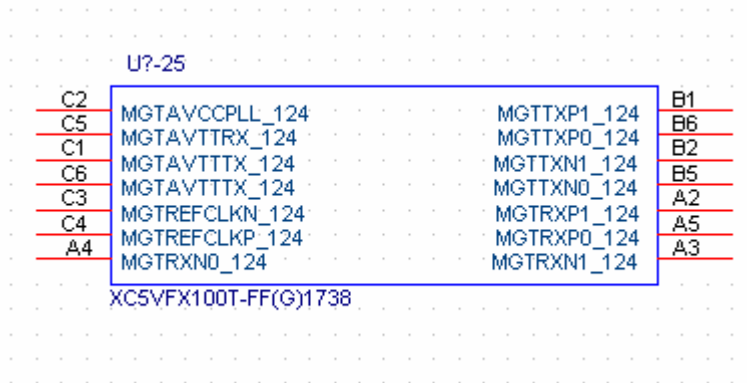
23. MGT 120



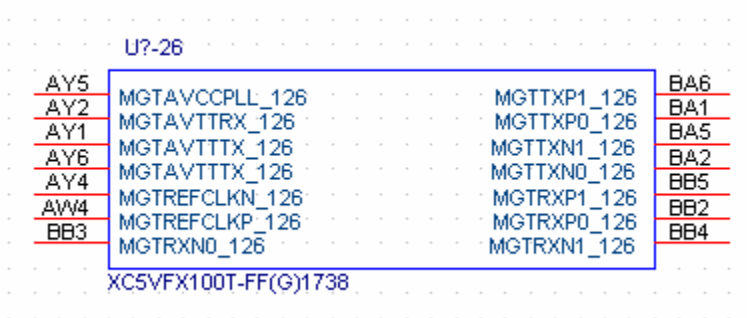
24. MGT 122



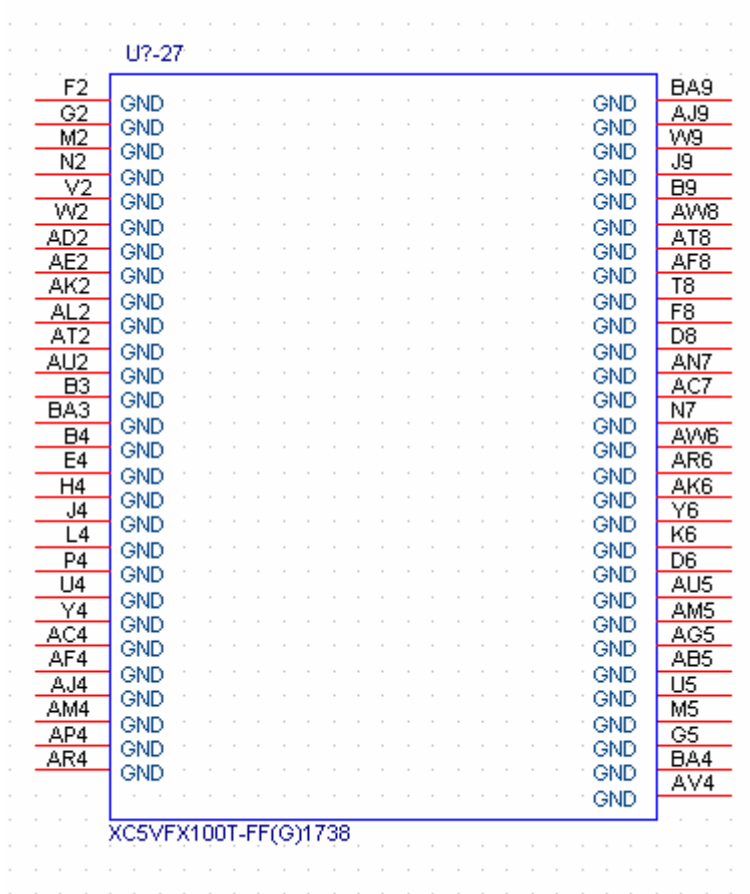
25. MGT 124



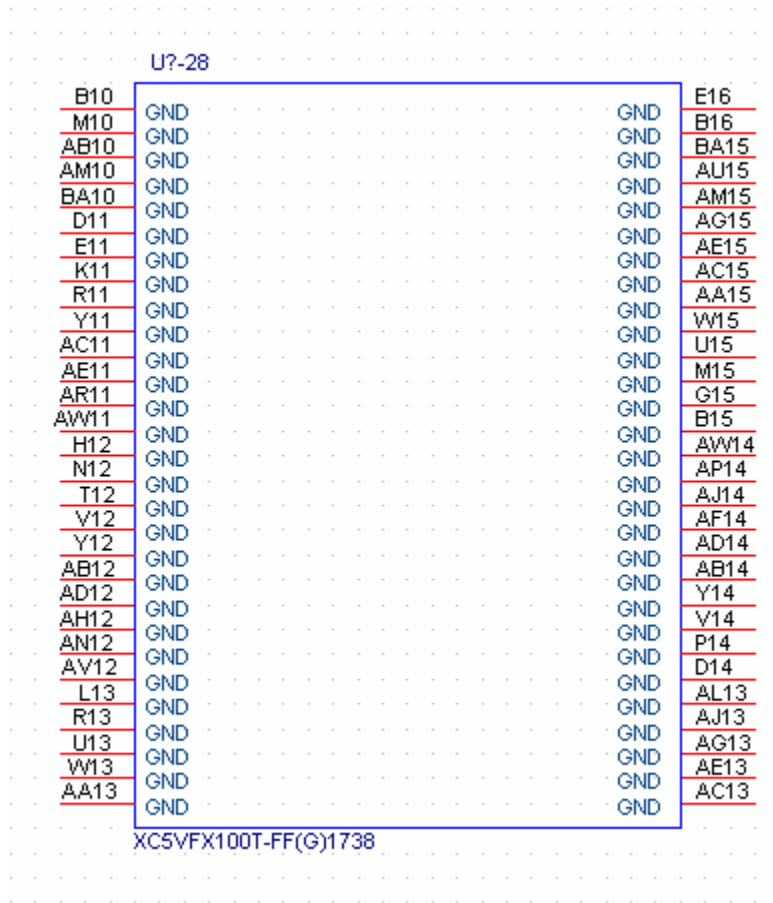
26. MGT 126



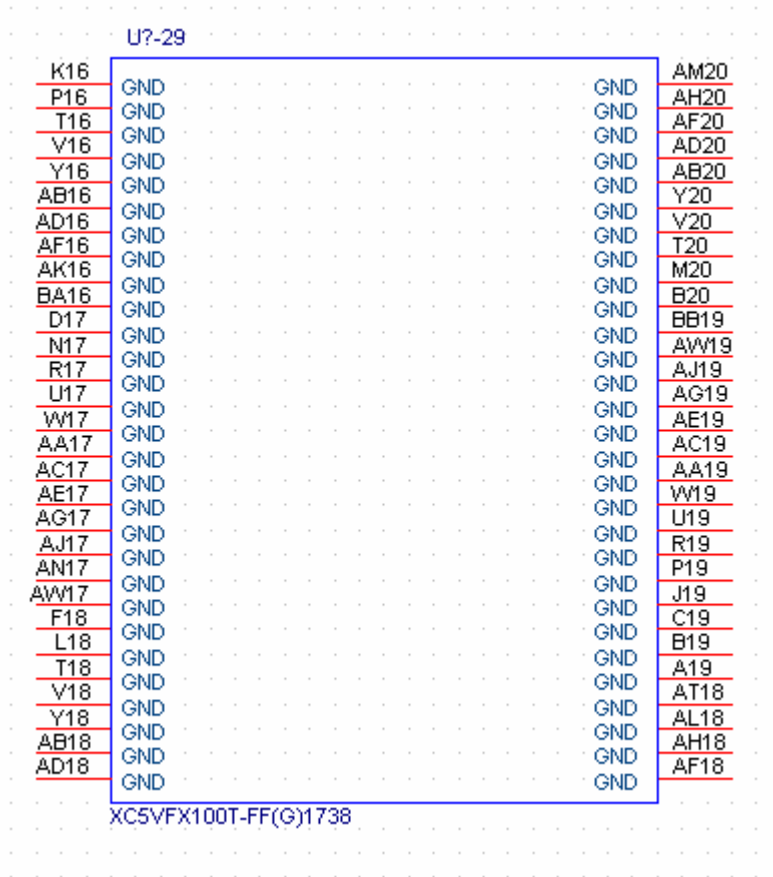
27. GND1



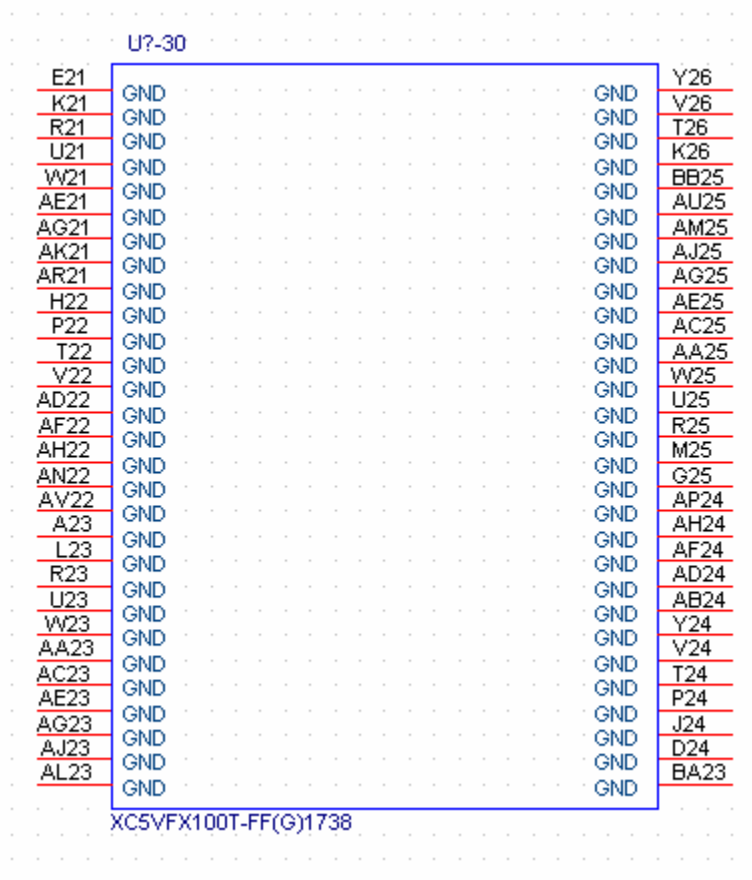
28. GND2



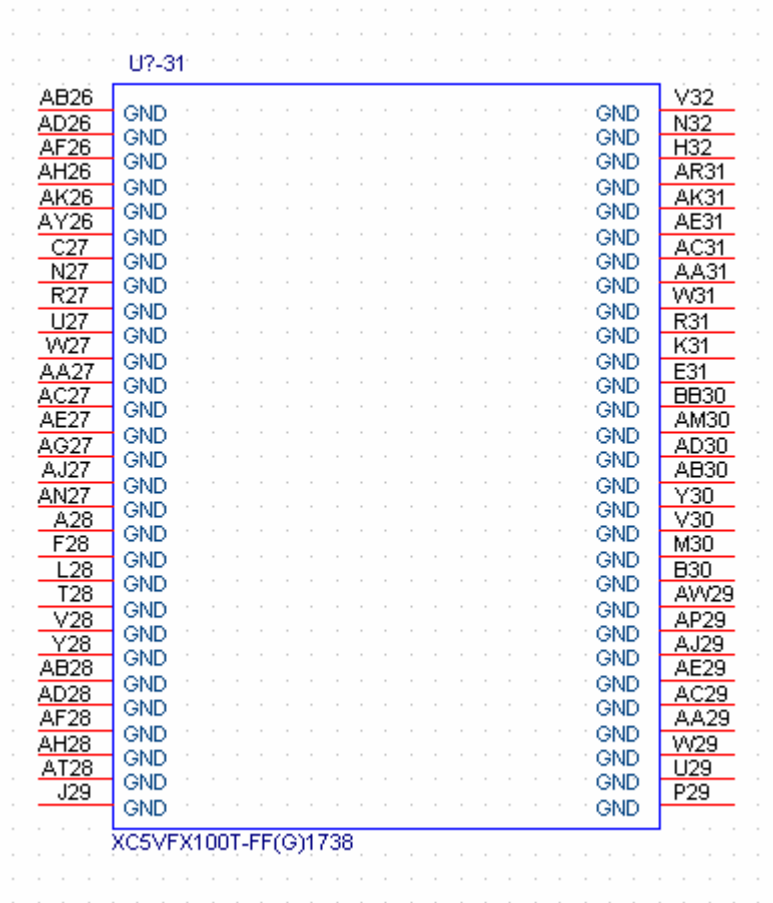
29. GND3



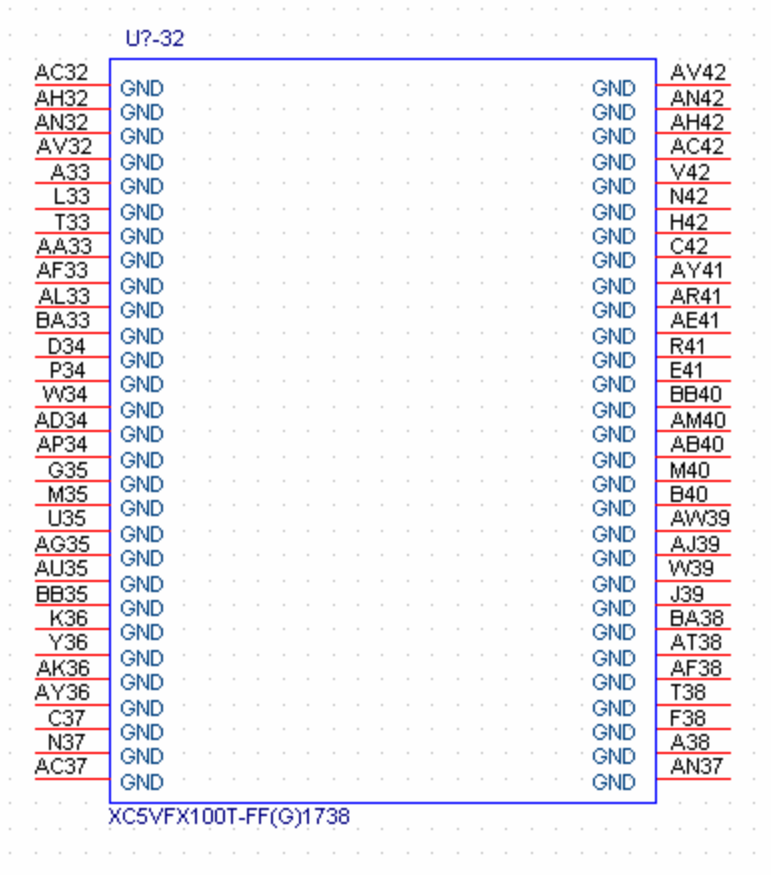
30. GND4



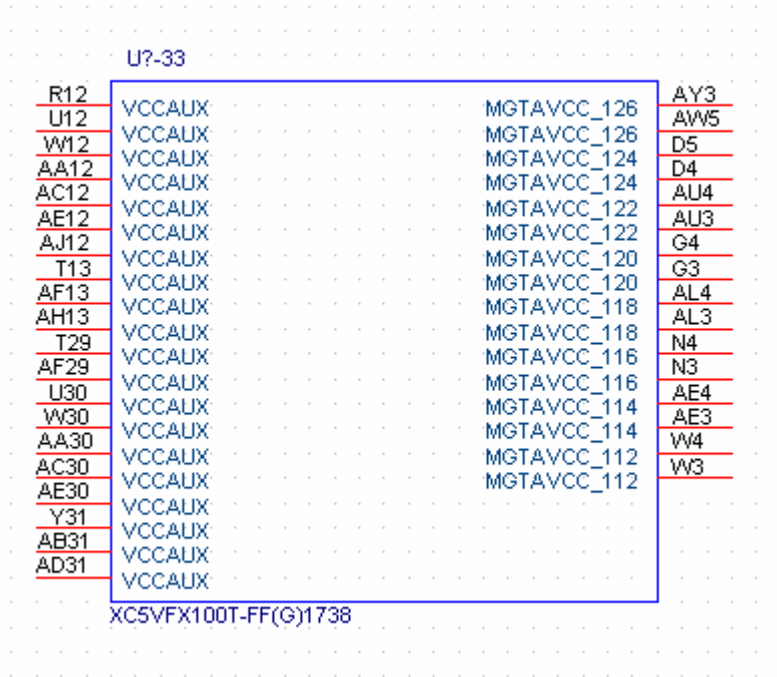
31. GND5



32. GND6



33. Power1

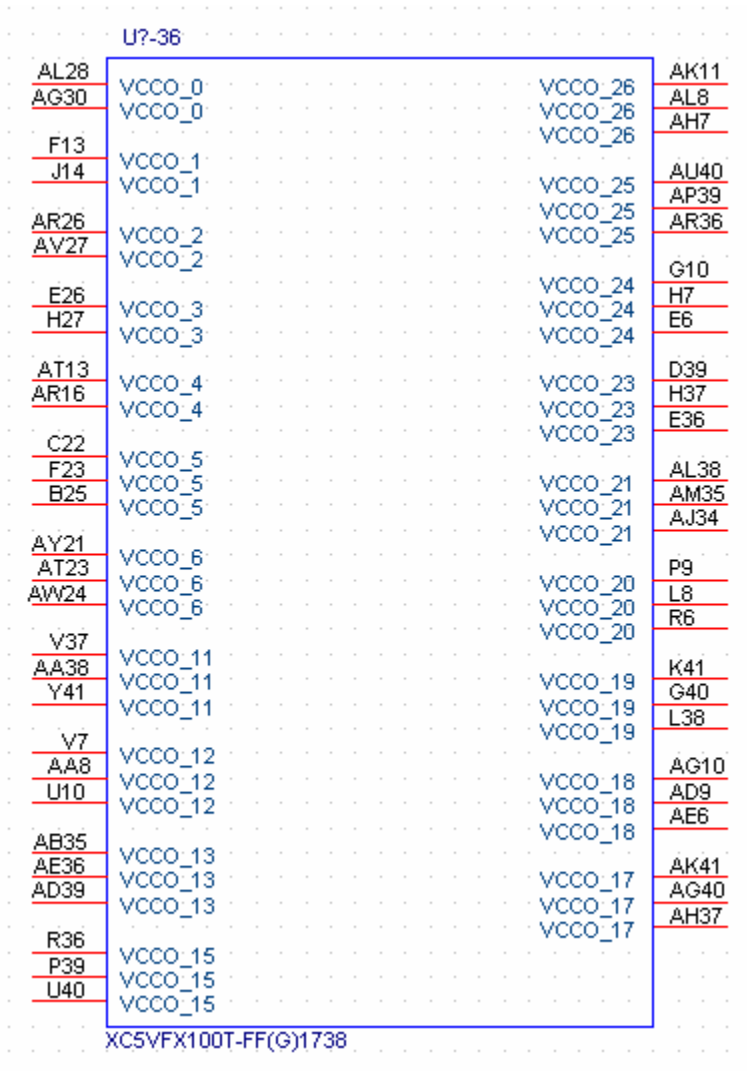


34. Power2

U7-34			
V13	VCCINT	VCCINT	V21
Y13	VCCINT	VCCINT	T21
AB13	VCCINT	VCCINT	P21
AD13	VCCINT	VCCINT	AJ20
U14	VCCINT	VCCINT	AG20
W14	VCCINT	VCCINT	AE20
AA14	VCCINT	VCCINT	AC20
AC14	VCCINT	VCCINT	AA20
AE14	VCCINT	VCCINT	W20
AG14	VCCINT	VCCINT	U20
T15	VCCINT	VCCINT	R20
V15	VCCINT	VCCINT	AH19
Y15	VCCINT	VCCINT	AF19
AB15	VCCINT	VCCINT	AD19
AD15	VCCINT	VCCINT	AB19
AF15	VCCINT	VCCINT	Y19
R16	VCCINT	VCCINT	V19
U16	VCCINT	VCCINT	T19
W16	VCCINT	VCCINT	AJ18
AA16	VCCINT	VCCINT	AG18
AC16	VCCINT	VCCINT	AE18
AE16	VCCINT	VCCINT	AC18
AG16	VCCINT	VCCINT	AA18
T17	VCCINT	VCCINT	W18
V17	VCCINT	VCCINT	U18
Y17	VCCINT	VCCINT	R18
AB17	VCCINT	VCCINT	AH17
AD17	VCCINT	VCCINT	AF17

XC5VFX100T-FF(G)1738

36. Power4



Note:

All the unconnected pins are not present on the symbol.

37. Revision History

	Revision	Date	By	Comments
1	1	July 2nd, 2009	AC	Initial Release