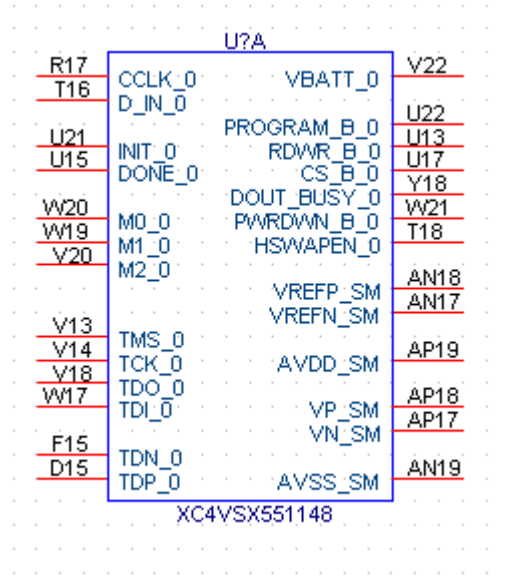


Schematic Symbol for XC4VSX55FF1148

The Schematic symbol consists of 14 heterogeneous parts that are listed below:

1. Programming Interface



2. I/O Banks 1 and 2

U?B			
N19			AK16
N18	IO_L1P_D31_LC_1	IO_L24N_CC_LC_2	AL16
L15	IO_L1N_D30_LC_1	IO_L24P_CC_LC_2	AE19
L14	IO_L2P_D29_LC_1	IO_L23N_VRP_LC_2	AD19
E21	IO_L2N_D28_LC_1	IO_L23P_VRN_LC_2	AH14
D21	IO_L3P_D27_LC_1	IO_L22N_LC_2	AG15
J14	IO_L3N_D26_LC_1	IO_L22P_LC_2	AH20
K14	IO_L4P_D25_LC_1	IO_L21N_LC_2	AG20
N20	IO_L4N_D24_VREF_LC_1	IO_L21P_LC_2	AJ14
M20	IO_L5P_D23_LC_1	IO_L20N_VREF_LC_2	AJ15
H14	IO_L5N_D22_LC_1	IO_L20P_LC_2	AL20
H13	IO_L6P_D21_LC_1	IO_L19N_LC_2	AJ20
H22	IO_L6N_D20_LC_1	IO_L19P_LC_2	AL15
J21	IO_L7P_D19_LC_1	IO_L18N_LC_2	AM15
F13	IO_L7N_D18_LC_1	IO_L18P_LC_2	AD20
G13	IO_L8P_D17_CC_LC_1	IO_L17N_LC_2	AD21
M18	IO_L8N_D16_CC_LC_1	IO_L17P_LC_2	AM16
L18	IO_L9P_GC_LC_1	IO_L16N_GC_LC_2	AM17
M17	IO_L9N_GC_LC_1	IO_L16P_GC_LC_2	AM18
N17	IO_L10P_GC_LC_1	IO_L15N_GC_LC_2	AL18
E19	IO_L10N_GC_LC_1	IO_L15P_GC_LC_2	AB16
D19	IO_L11P_GC_LC_1	IO_L14N_GC_LC_2	AB17
C17	IO_L11N_GC_LC_1	IO_L14P_GC_LC_2	AL19
D17	IO_L12P_GC_LC_1	IO_L13N_GC_LC_2	AM20
C19	IO_L12N_GC_VREF_LC_1	IO_L13P_GC_LC_2	AC17
C18	IO_L13P_GC_LC_1	IO_L12N_GC_VREF_LC_2	AD17
D16	IO_L13N_GC_LC_1	IO_L12P_GC_LC_2	AP20
C15	IO_L14P_GC_LC_1	IO_L11N_GC_LC_2	AN20
D20	IO_L14N_GC_LC_1	IO_L11P_GC_LC_2	AF15
C20	IO_L15P_GC_LC_1	IO_L10N_GC_LC_2	AD16
M16	IO_L15N_GC_LC_1	IO_L10P_GC_LC_2	AB18
N15	IO_L16P_GC_CC_LC_1	IO_L9N_GC_CC_LC_2	AC19
B20	IO_L16N_GC_CC_LC_1	IO_L9P_GC_CC_LC_2	AN15
A20	IO_L17P_CC_LC_1	IO_L8N_D0_LC_2	AP15
K16	IO_L17N_CC_LC_1	IO_L8P_D1_LC_2	AF21
L16	IO_L18P_VRN_LC_1	IO_L7N_D2_LC_2	AE21
J20	IO_L18N_VRP_LC_1	IO_L7P_D3_LC_2	AG13
L19	IO_L19P_LC_1	IO_L6N_D4_LC_2	AF14
H15	IO_L19N_LC_1	IO_L6P_D5_LC_2	AF20
J15	IO_L20P_LC_1	IO_L5N_D6_LC_2	AG21
G21	IO_L20N_VREF_LC_1	IO_L5P_D7_LC_2	AK14
H20	IO_L21P_LC_1	IO_L4N_D8_VREF_LC_2	AL14
G15	IO_L21N_LC_1	IO_L4P_D9_LC_2	AH22
F14	IO_L22P_LC_1	IO_L3N_D10_LC_2	AG22
F21	IO_L22N_LC_1	IO_L3P_D11_LC_2	AB15
F20	IO_L23P_LC_1	IO_L2N_D12_LC_2	AC15
A15	IO_L23N_LC_1	IO_L2P_D13_LC_2	AJ21
B15	IO_L24P_LC_1	IO_L1N_D14_CC_LC_2	AJ22
	IO_L24N_LC_1	IO_L1P_D15_CC_LC_2	

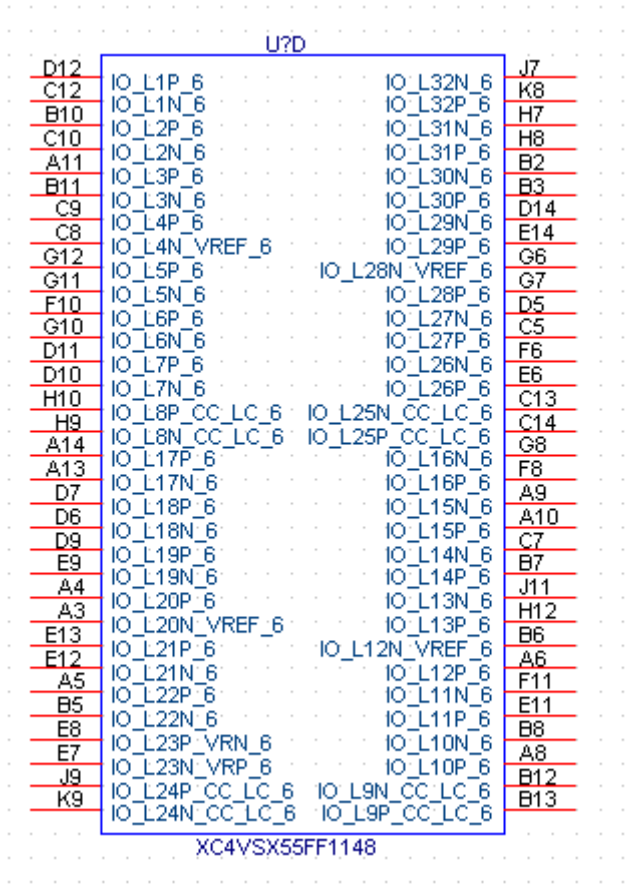
XC4VSX55FF1148

3. I/O Banks 3, 4 and 5

U?C			
F18	IO_L1P_GC_CC_LC_3	IO_L32N_5	F31
G18	IO_L1N_GC_CC_LC_3	IO_L32P_5	E31
H17	IO_L2P_GC_VRN_LC_3	IO_L31N_5	B33
J17	IO_L2N_GC_VRP_LC_3	IO_L31P_5	B32
H19	IO_L3P_GC_LC_3	IO_L30N_5	L26
H18	IO_L3N_GC_LC_3	IO_L30P_5	L25
E18	IO_L4P_GC_LC_3	IO_L29N_5	E29
E17	IO_L4N_GC_VREF_LC_3	IO_L29P_5	D29
K18	IO_L5P_GC_LC_3	IO_L28N_VREF_5	F30
K17	IO_L5N_GC_LC_3	IO_L28P_5	F29
E16	IO_L6P_GC_LC_3	IO_L27N_5	G28
F16	IO_L6N_GC_LC_3	IO_L27P_5	G27
K19	IO_L7P_GC_LC_3	IO_L26N_5	D31
J19	IO_L7N_GC_LC_3	IO_L26P_5	D30
G17	IO_L8P_GC_LC_3	IO_L25N_CC_LC_5	C28
G16	IO_L8N_GC_LC_3	IO_L25P_CC_LC_5	B28
AF18	IO_L1P_GC_LC_4	IO_L16N_5	K26
AE18	IO_L1N_GC_LC_4	IO_L16P_5	J25
AG16	IO_L2P_GC_LC_4	IO_L15N_5	C25
AF16	IO_L2N_GC_LC_4	IO_L15P_5	B25
AH19	IO_L3P_GC_LC_4	IO_L14N_5	A29
AH18	IO_L3N_GC_LC_4	IO_L14P_5	A28
AK18	IO_L4P_GC_LC_4	IO_L13N_5	H24
AK17	IO_L4N_GC_VREF_LC_4	IO_L13P_5	G23
AG18	IO_L5P_GC_LC_4	IO_L12N_VREF_5	E27
AG17	IO_L5N_GC_LC_4	IO_L12P_5	D27
AE17	IO_L6P_GC_LC_4	IO_L11N_5	E24
AE16	IO_L6N_GC_LC_4	IO_L11P_5	F24
AJ19	IO_L7P_GC_VRN_LC_4	IO_L10N_5	E26
AK19	IO_L7N_GC_VRP_LC_4	IO_L10P_5	D26
AJ17	IO_L8P_GC_CC_LC_4	IO_L9N_CC_LC_5	E23
AH17	IO_L8N_GC_CC_LC_4	IO_L9P_CC_LC_5	F23
B23	IO_L1P_5	IO_L24N_CC_LC_5	B31
A23	IO_L1N_5	IO_L24P_CC_LC_5	A31
A26	IO_L2P_5	IO_L23N_VRP_5	D22
B26	IO_L2N_5	IO_L23P_VRN_5	E22
A24	IO_L3P_5	IO_L22N_5	F28
A25	IO_L3N_5	IO_L22P_5	E28
G25	IO_L4P_5	IO_L21N_5	A21
H25	IO_L4N_VREF_5	IO_L21P_5	B21
C23	IO_L5P_5	IO_L20N_VREF_5	C30
C24	IO_L5N_5	IO_L20P_5	C29
F25	IO_L6P_5	IO_L19N_5	J24
F26	IO_L6N_5	IO_L19P_5	K24
D24	IO_L7P_5	IO_L18N_5	B30
D25	IO_L7N_5	IO_L18P_5	A30
B27	IO_L8P_CC_LC_5	IO_L17N_5	B22
C27	IO_L8N_CC_LC_5	IO_L17P_5	C22

XC4VSX55FF1148

4. I/O Bank 6



5. I/O Bank 7

U?E		
AL24	IO_L25P_CC_SM7_LC_7	IO_L16N_7
AL25	IO_L25N_CC_SM7_LC_7	IO_L16P_7
AL26	IO_L26P_SM6_7	IO_L15N_7
AK26	IO_L26N_SM6_7	IO_L15P_7
AN22	IO_L27P_SM5_7	IO_L14N_7
AN23	IO_L27N_SM5_7	IO_L14P_7
AJ25	IO_L28P_7	IO_L13N_7
AH25	IO_L28N_VREF_7	IO_L13P_7
AP24	IO_L29P_SM4_7	IO_L12N_VREF_7
AN24	IO_L29N_SM4_7	IO_L12P_7
AM26	IO_L30P_SM3_7	IO_L11N_7
AM27	IO_L30N_SM3_7	IO_L11P_7
AL23	IO_L31P_SM2_7	IO_L10N_7
AM23	IO_L31N_SM2_7	IO_L10P_7
AN25	IO_L32P_SM1_7	IO_L9N_CC_LC_7
AM25	IO_L32N_SM1_7	IO_L9P_CC_LC_7
AP21	IO_L17P_7	IO_L8N_CC_LC_7
AP22	IO_L17N_7	IO_L8P_CC_LC_7
AP29	IO_L18P_7	IO_L7N_7
AN29	IO_L18N_7	IO_L7P_7
AK24	IO_L19P_7	IO_L6N_7
AJ24	IO_L19N_7	IO_L6P_7
AK27	IO_L20P_7	IO_L5N_7
AK28	IO_L20N_VREF_7	IO_L5P_7
AG23	IO_L21P_7	IO_L4N_VREF_7
AF24	IO_L21N_7	IO_L4P_7
AG25	IO_L22P_7	IO_L3N_7
AG26	IO_L22N_7	IO_L3P_7
AH23	IO_L23P_VRN_7	IO_L2N_7
AH24	IO_L23N_VRP_7	IO_L2P_7
AN28	IO_L24P_CC_LC_7	IO_L1N_7
AM28	IO_L24N_CC_LC_7	IO_L1P_7
AH27		
AJ27		
AP26		
AP25		
AL29		
AL28		
AK23		
AK22		
AP32		
AP31		
AN27		
AP27		
AL30		
AM30		
AM22		
AM21		
AG28		
AG27		
AN30		
AP30		
AH29		
AH28		
AL21		
AK21		
AN33		
AN32		
AE26		
AF26		
AE27		
AF28		
AJ29		
AK29		

XC4VSX55FF1148

6. I/O Bank 8

U?F		
AL11		AN5
AL10	IO_L25P_CC_LC_8	AP5
AE11	IO_L25N_CC_LC_8	AJ9
AF11	IO_L26P_8	AJ10
AM12	IO_L26N_8	AM5
AM11	IO_L27P_8	AM6
AL9	IO_L27N_8	AN13
AK9	IO_L28P_8	AM13
AP11	IO_L28N_VREF_8	AH7
AP10	IO_L29P_8	AH8
AH10	IO_L29N_8	AK8
AG10	IO_L30P_8	AL8
AN12	IO_L30N_8	AK6
AP12	IO_L31P_8	AL6
AP9	IO_L31N_8	AL13
AN9	IO_L32P_8	AK13
AH12	IO_L32N_8	AN2
AG11	IO_L17P_8	AN3
AN7	IO_L17N_8	AJ7
AM7	IO_L18P_8	AK7
AN10	IO_L18N_8	AJ5
AM10	IO_L19P_8	AJ6
AF10	IO_L19N_8	AP14
AE9	IO_L20P_8	AN14
AJ12	IO_L20N_VREF_8	AD9
AK12	IO_L21P_8	AD10
AN8	IO_L21N_8	AN4
AM8	IO_L22P_8	AP4
AJ11	IO_L22N_8	AJ4
AK11	IO_L23P_VRN_8	AK4
AP7	IO_L23N_VRP_8	AL4
AP6	IO_L24P_CC_LC_8	AL5
	IO_L24N_CC_LC_8	

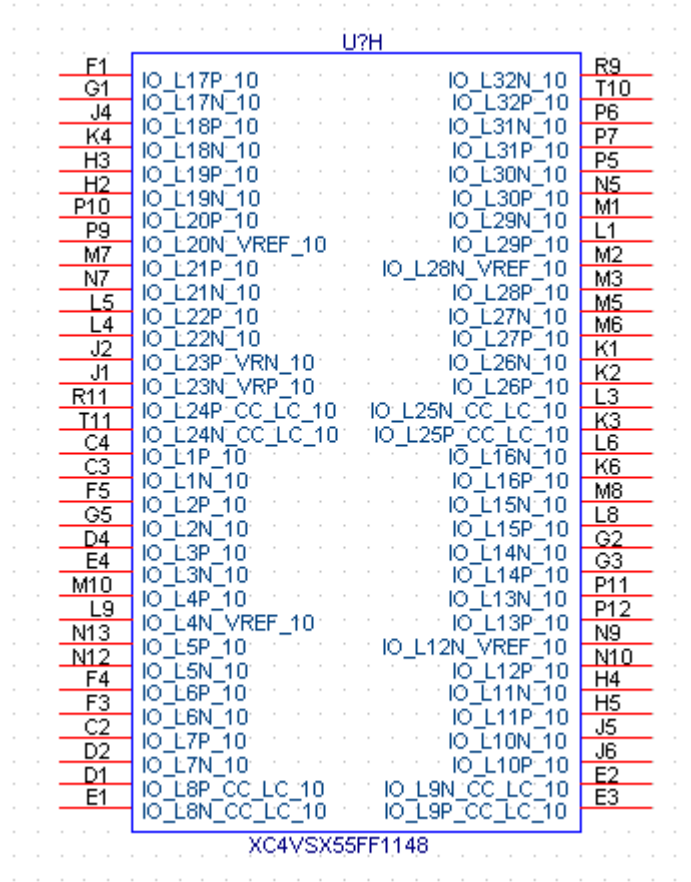
XC4VSX55FF1148

7. I/O Bank 9

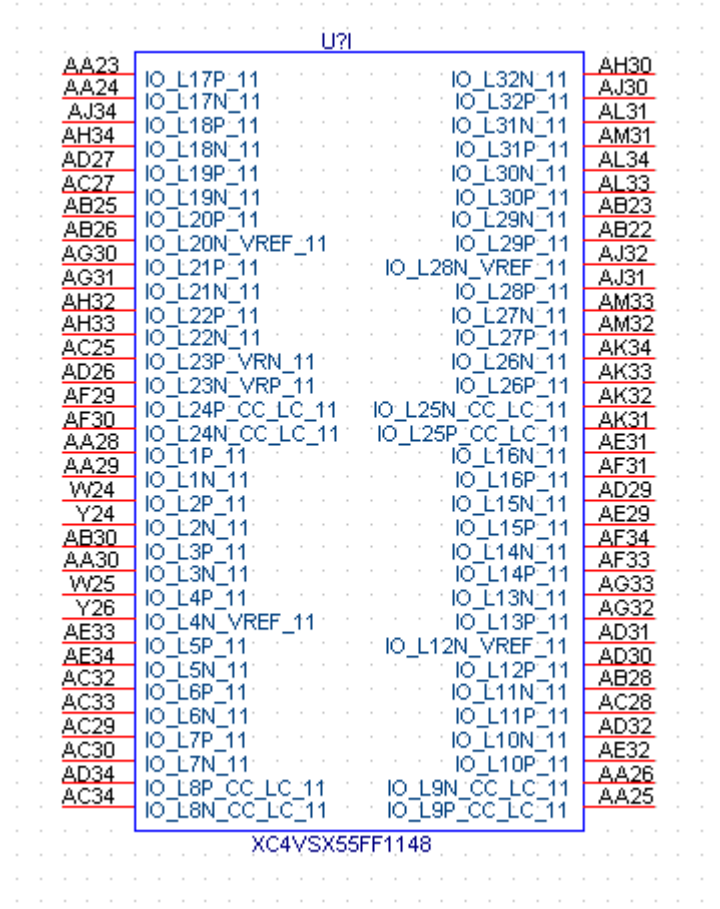
U?G			
P20			M33
R19	IO_L17P_9	IO_L32N_9	M32
L28	IO_L17N_9	IO_L32P_9	L34
L29	IO_L18P_9	IO_L31N_9	L33
P24	IO_L18N_9	IO_L31P_9	N30
R24	IO_L19P_9	IO_L30N_9	N29
H32	IO_L19N_9	IO_L30P_9	K34
J32	IO_L20P_9	IO_L29N_9	J34
M27	IO_L20N_VREF_9	IO_L29P_9	M31
M28	IO_L21P_9	IO_L28N_VREF_9	M30
H33	IO_L21N_9	IO_L28P_9	P27
H34	IO_L22P_9	IO_L27N_9	N27
J31	IO_L22N_9	IO_L27P_9	K33
K31	IO_L23P_VRN_9	IO_L26N_9	K32
L30	IO_L23N_VRP_9	IO_L26P_9	R23
L31	IO_L24P_CC_LC_9	IO_L25N_CC_LC_9	R22
H27	IO_L24N_CC_LC_9	IO_L25P_CC_LC_9	G33
H28	IO_L1P_9	IO_L16N_9	G32
C32	IO_L1N_9	IO_L16P_9	K29
D32	IO_L2P_9	IO_L15N_9	K28
J27	IO_L2N_9	IO_L15P_9	F34
K27	IO_L3P_9	IO_L14N_9	F33
M25	IO_L3N_9	IO_L14P_9	R21
M26	IO_L4P_9	IO_L13N_9	P22
N22	IO_L4N_VREF_9	IO_L13P_9	P26
N23	IO_L5P_9	IO_L12N_VREF_9	N25
H29	IO_L5N_9	IO_L12P_9	E33
H30	IO_L6P_9	IO_L11N_9	E32
C33	IO_L6N_9	IO_L11P_9	J30
C34	IO_L7P_9	IO_L10N_9	J29
D34	IO_L7N_9	IO_L10P_9	G31
E34	IO_L8P_CC_LC_9	IO_L9N_CC_LC_9	G30
	IO_L8N_CC_LC_9	IO_L9P_CC_LC_9	

XC4VSX55FF1148

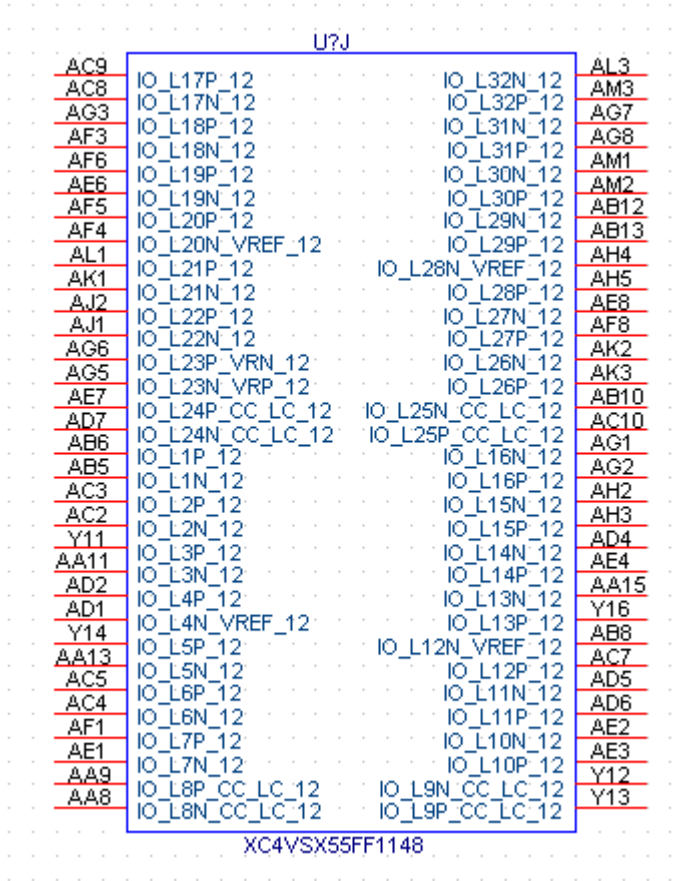
8. I/O Bank 10



9. I/O Bank 11



10. I/O Bank 12



11. GND 1

U?K			
B1	GND	GND	AL17
C1	GND	GND	AA17
N1	GND	GND	L17
AC1	GND	GND	AP16
AM1	GND	GND	AH16
F2	GND	GND	V16
T2	GND	GND	P16
AF2	GND	GND	H16
AP2	GND	GND	AE15
J3	GND	GND	W15
W3	GND	GND	R15
AJ3	GND	GND	E15
B4	GND	GND	AM14
M4	GND	GND	AD14
AB4	GND	GND	AB14
AM4	GND	GND	T14
E5	GND	GND	M14
R5	GND	GND	B14
AE5	GND	GND	AJ13
H6	GND	GND	AE13
V6	GND	GND	AC13
AH6	GND	GND	W13
A7	GND	GND	R13
L7	GND	GND	L13
AA7	GND	GND	J13
AL7	GND	GND	AF12
D8	GND	GND	AD12
P8	GND	GND	T12
AD8	GND	GND	M12
AP8	GND	GND	K12
G9	GND	GND	F12
U9	GND	GND	AN11
AG9	GND	GND	AC11
K10	GND	GND	N11
Y10	GND	GND	L11
AK10	GND	GND	C11

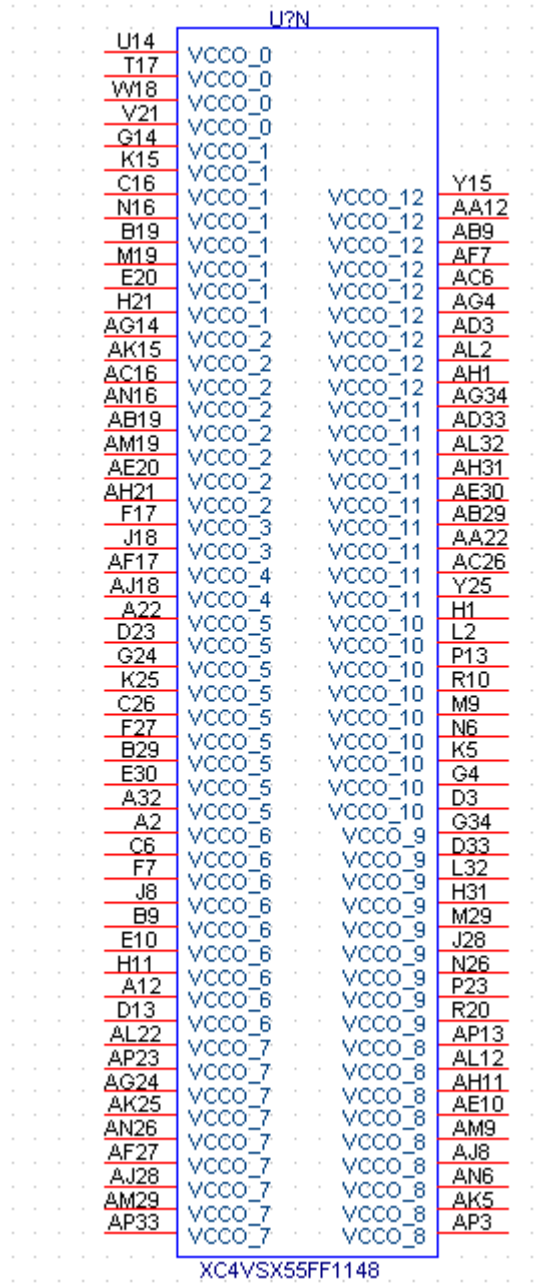
XC4VSX55FF1148

12. GND 2

U?L			
D18	GND	GND	AN34
P18	GND	GND	AM34
AD18	GND	GND	AB34
A19	GND	GND	M34
G19	GND	GND	B34
U19	GND	GND	AJ33
AA19	GND	GND	W33
AG19	GND	GND	J33
K20	GND	GND	A33
T20	GND	GND	AF32
Y20	GND	GND	T32
AB20	GND	GND	F32
AK20	GND	GND	AN31
C21	GND	GND	AC31
L21	GND	GND	N31
N21	GND	GND	C31
AC21	GND	GND	AK30
AN21	GND	GND	Y30
F22	GND	GND	K30
K22	GND	GND	AG29
M22	GND	GND	U29
T22	GND	GND	G29
Y22	GND	GND	AP28
AD22	GND	GND	AD28
AF22	GND	GND	P28
J23	GND	GND	D28
L23	GND	GND	AL27
W23	GND	GND	AA27
AC23	GND	GND	L27
AE23	GND	GND	A27
AJ23	GND	GND	AH26
B24	GND	GND	V26
M24	GND	GND	H26
AB24	GND	GND	AE25
AD24	GND	GND	R25
AM24	GND	GND	E25

XC4VSX55FF1148

14. Power 2



15. Revision History

	Revision	Date	By	Comments
1	1.01	Feb 07, 2007	MD	Initial Release