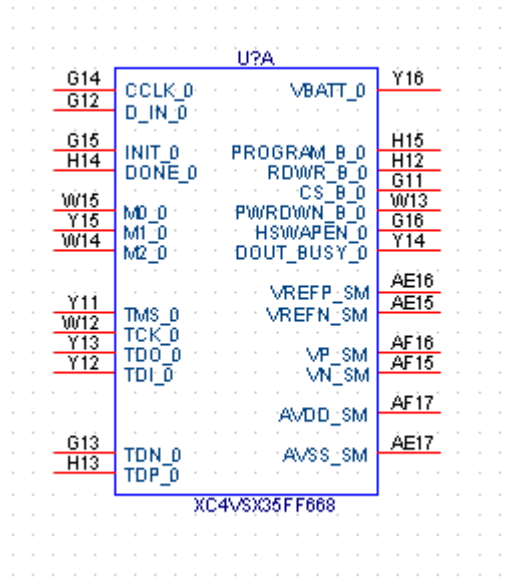


Schematic Symbol for XC4VSX35FF668

The Schematic symbol consists of 12 heterogeneous parts that are listed below:

1. Programming Interface



2. I/O Banks 1 and 2

U?B			
F14	IO_L1P_D31_LC_1	IO_L8N_D0_LC_2	AD13
F13	IO_L1N_D30_LC_1	IO_L8P_D1_LC_2	AC13
F12	IO_L2P_D29_LC_1	IO_L7N_D2_LC_2	AC15
F11	IO_L2N_D28_LC_1	IO_L7P_D3_LC_2	AC16
F16	IO_L3P_D27_LC_1	IO_L6N_D4_LC_2	AA11
F15	IO_L3N_D26_LC_1	IO_L6P_D5_LC_2	AA12
D14	IO_L4P_D25_LC_1	IO_L5N_D6_LC_2	AD14
D13	IO_L4N_D24_VREF_LC_1	IO_L5P_D7_LC_2	AC14
D15	IO_L5P_D23_LC_1	IO_L4N_D8_VREF_LC_2	AA13
E14	IO_L5N_D22_LC_1	IO_L4P_D9_LC_2	AB13
C11	IO_L6P_D21_LC_1	IO_L3N_D10_LC_2	AA15
D11	IO_L6N_D20_LC_1	IO_L3P_D11_LC_2	AA16
D16	IO_L7P_D19_LC_1	IO_L2N_D12_LC_2	AC11
C16	IO_L7N_D18_LC_1	IO_L2P_D13_LC_2	AC12
E13	IO_L8P_D17_CC_LC_1	IO_L1N_D14_CC_LC_2	AB14
D12	IO_L8N_D16_CC_LC_1	IO_L1P_D15_CC_LC_2	AA14

XC4VSX35FF668

3. I/O Banks 3 and 4

U?C			
B15	IO_L1P_GC_CC_LC_3	IO_L8N_GC_CC_LC_4	AD11
B14	IO_L1N_GC_CC_LC_3	IO_L8P_GC_CC_LC_4	AD12
A12	IO_L2P_GC_VRN_LC_3	IO_L7N_GC_VRN_LC_4	AD16
A11	IO_L2N_GC_VRN_LC_3	IO_L7P_GC_VRN_LC_4	AD17
C15	IO_L3N_GC_LC_3	IO_L6N_GC_LC_4	AD10
C14	IO_L3N_GC_LC_3	IO_L6P_GC_LC_4	AE10
B13	IO_L4P_GC_LC_3	IO_L5N_GC_LC_4	AE13
B12	IO_L4N_GC_VREF_LC_3	IO_L5P_GC_LC_4	AE14
A16	IO_L5P_GC_LC_3	IO_L4N_GC_VREF_LC_4	AF10
A15	IO_L5N_GC_LC_3	IO_L4P_GC_LC_4	AF11
A10	IO_L6P_GC_LC_3	IO_L3N_GC_LC_4	AC17
B10	IO_L6N_GC_LC_3	IO_L3P_GC_LC_4	AB17
B17	IO_L7P_GC_LC_3	IO_L2N_GC_LC_4	AB10
A17	IO_L7N_GC_LC_3	IO_L2P_GC_LC_4	AC10
C13	IO_L8P_GC_LC_3	IO_L1N_GC_LC_4	AE12
C12	IO_L8N_GC_LC_3	IO_L1P_GC_LC_4	AF12

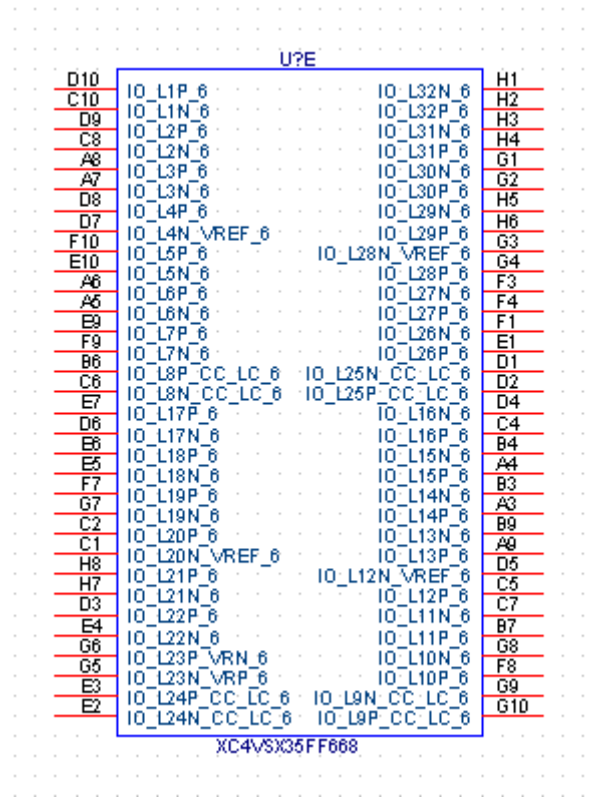
XC4VSX35FF668

4. I/O Bank 5

U?D			
C17	IO_L1P_5		H25
D17	IO_L1N_5	IO_L32N_5	H26
C20	IO_L2P_5	IO_L32P_5	G25
B20	IO_L2N_5	IO_L31N_5	G26
B18	IO_L3P_5	IO_L31P_5	H23
A18	IO_L3N_5	IO_L30N_5	H24
D20	IO_L4P_5	IO_L30P_5	E26
D19	IO_L4N_5	IO_L29N_5	F26
E17	IO_L4N_VREF_5	IO_L29P_5	G23
F17	IO_L5P_5	IO_L28N_VREF_5	G24
C21	IO_L5N_5	IO_L28P_5	E24
B21	IO_L6P_5	IO_L27N_5	E25
C19	IO_L6N_5	IO_L27P_5	H21
D18	IO_L7P_5	IO_L26N_5	H22
A24	IO_L7N_5	IO_L26P_5	D25
A23	IO_L8P_CC_LC_5	IO_L25N_CC_LC_5	D26
G19	IO_L8N_CC_LC_5	IO_L25P_CC_LC_5	C24
F19	IO_L17P_5	IO_L16N_5	D24
E23	IO_L17N_5	IO_L16P_5	A21
E22	IO_L18P_5	IO_L15N_5	A22
F20	IO_L18N_5	IO_L15P_5	C22
E20	IO_L19P_5	IO_L14N_5	D22
C26	IO_L19N_5	IO_L14P_5	A19
C25	IO_L20P_5	IO_L13N_5	A20
D23	IO_L20N_VREF_5	IO_L13P_5	D21
C23	IO_L21P_5	IO_L12N_VREF_5	E21
H20	IO_L21N_5	IO_L12P_5	E18
G20	IO_L22P_5	IO_L11N_5	F18
G22	IO_L22N_5	IO_L11P_5	B23
G21	IO_L23P_VRN_5	IO_L10N_5	B24
F24	IO_L23N_VRP_5	IO_L10P_5	G17
F23	IO_L24P_CC_LC_5	IO_L9N_CC_LC_5	G18
	IO_L24N_CC_LC_5	IO_L9P_CC_LC_5	

XC4VSX35FF668

5. I/O Bank 6



6. I/O Bank 7

U?F			
AD19	IO_L25P_CC_SM7_LC_7	IO_L16N_7	AC24
AC19	IO_L25N_CC_SM7_LC_7	IO_L16P_7	AC23
AA19	IO_L26P_SM6_7	IO_L15N_7	AD23
AA20	IO_L26N_SM6_7	IO_L15P_7	AD22
Y17	IO_L27P_SM5_7	IO_L14N_7	AA23
AA17	IO_L27N_SM5_7	IO_L14P_7	AB23
AB20	IO_L28P_7	IO_L13N_7	AB22
AC20	IO_L28N_VREF_7	IO_L13P_7	AC22
AC18	IO_L29P_SM4_7	IO_L12N_VREF_7	Y23
AB18	IO_L29N_SM4_7	IO_L12P_7	Y22
AF21	IO_L30P_SM3_7	IO_L11N_7	AD26
AF22	IO_L30N_SM3_7	IO_L11P_7	AD25
AF18	IO_L31P_SM2_7	IO_L10N_7	AA26
AE18	IO_L31N_SM2_7	IO_L10P_7	AB26
AE21	IO_L32P_SM1_7	IO_L9N_CC_LC_7	AC26
AD21	IO_L32N_SM1_7	IO_L9P_CC_LC_7	AC25
AF19	IO_L17P_7	IO_L8N_CC_LC_7	Y24
AF20	IO_L17N_7	IO_L8P_CC_LC_7	AA24
Y19	IO_L18P_7	IO_L7N_7	AB25
W19	IO_L18N_7	IO_L7P_7	AB24
AF23	IO_L19P_7	IO_L6N_7	Y26
AE23	IO_L19N_7	IO_L6P_7	Y25
Y20	IO_L20P_7	IO_L5N_7	V20
Y21	IO_L20N_VREF_7	IO_L5P_7	W20
AA18	IO_L21P_7	IO_L4N_VREF_7	W24
Y18	IO_L21N_7	IO_L4P_7	W23
AF24	IO_L22P_7	IO_L3N_7	W22
AE24	IO_L22N_7	IO_L3P_7	W21
AE20	IO_L23P_VRN_7	IO_L2N_7	W26
AD20	IO_L23N_VRP_7	IO_L2P_7	W25
AC21	IO_L24P_CC_LC_7	IO_L1N_7	V22
AB21	IO_L24N_CC_LC_7	IO_L1P_7	V21

XC4VSX35FF668

7. I/O Bank 8

U?G		
AF8		AD1
AF7	IO_L25P_CC_LC_8	AD2
AA6	IO_L25N_CC_LC_8	AE3
Y8	IO_L26P_8	AF3
Y10	IO_L26N_8	AC1
AA10	IO_L27P_8	AC2
AC7	IO_L27N_8	AB5
AB7	IO_L28P_8	AC5
AC9	IO_L28N_VREF_8	AB2
AB9	IO_L29P_8	AB3
AE6	IO_L29N_8	AB4
AD6	IO_L30P_8	AC4
AF9	IO_L30N_8	AA1
AE9	IO_L31P_8	AB1
AD8	IO_L31N_8	Y5
AC8	IO_L32P_8	Y6
AF4	IO_L32N_8	Y3
AE4	IO_L17P_8	Y4
AD3	IO_L17N_8	AA3
AC3	IO_L18P_8	AA4
AF6	IO_L18N_8	Y1
AF5	IO_L19P_8	Y2
AA7	IO_L19N_8	W5
Y7	IO_L20P_8	W6
AA9	IO_L20N_VREF_8	W3
Y9	IO_L21P_8	W4
AD5	IO_L21N_8	V7
AD4	IO_L22P_8	W7
AE7	IO_L22N_8	V5
AD7	IO_L23P_VRN_8	V6
AC6	IO_L23N_VRP_8	W1
AB6	IO_L24P_CC_LC_8	W2
	IO_L24N_CC_LC_8	

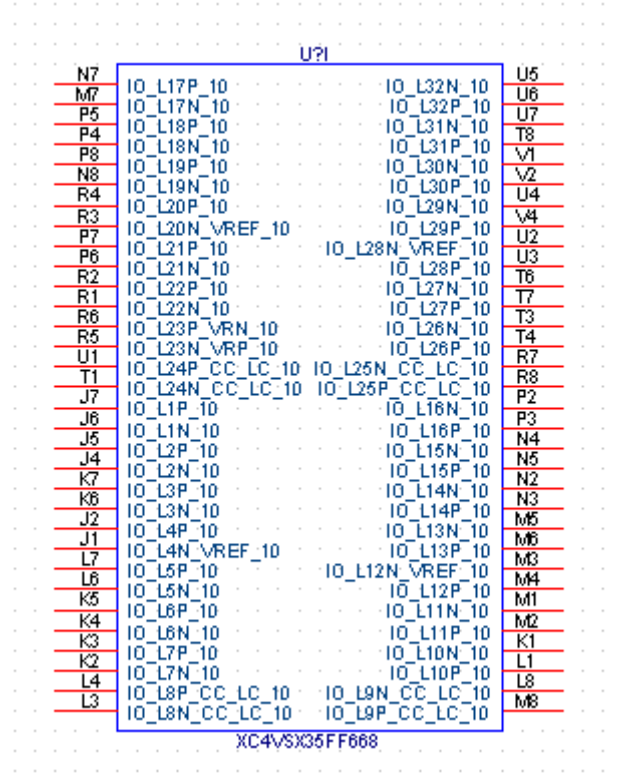
XC4VSX35FF668

8. I/O Bank 9

U?H			
N21	IO_L17P_9	IO_L32N_9	V25
N20	IO_L17N_9	IO_L32P_9	V26
P25	IO_L18P_9	IO_L31N_9	T19
P24	IO_L18N_9	IO_L31P_9	U20
P23	IO_L19P_9	IO_L30N_9	T20
P22	IO_L19N_9	IO_L30P_9	T21
R26	IO_L20P_9	IO_L29N_9	U21
R25	IO_L20N_VREF_9	IO_L29P_9	U22
P20	IO_L21P_9	IO_L28N_VREF_9	U24
P19	IO_L21N_9	IO_L28P_9	U25
R24	IO_L22P_9	IO_L27N_9	V23
R23	IO_L22N_9	IO_L27P_9	U23
R22	IO_L23P_VRN_9	IO_L26N_9	U26
R21	IO_L23N_VRP_9	IO_L26P_9	T26
T24	IO_L24P_CC_LC_9	IO_L25N_CC_LC_9	R19
T23	IO_L24N_CC_LC_9	IO_L25P_CC_LC_9	R20
J21	IO_L1P_9	IO_L16N_9	N22
J20	IO_L1N_9	IO_L16P_9	N23
J23	IO_L2P_9	IO_L15N_9	N24
J22	IO_L2N_9	IO_L15P_9	N25
K22	IO_L3P_9	IO_L14N_9	M22
K21	IO_L3N_9	IO_L14P_9	M23
J26	IO_L4P_9	IO_L13N_9	M20
J25	IO_L4N_VREF_9	IO_L13P_9	M21
L19	IO_L5P_9	IO_L12N_VREF_9	M26
K20	IO_L5N_9	IO_L12P_9	L26
L21	IO_L6P_9	IO_L11N_9	M24
L20	IO_L6N_9	IO_L11P_9	M25
K24	IO_L7P_9	IO_L10N_9	L23
K23	IO_L7N_9	IO_L10P_9	L24
K26	IO_L8P_CC_LC_9	IO_L9N_CC_LC_9	N19
K25	IO_L8N_CC_LC_9	IO_L9P_CC_LC_9	M19

XC4V SX35FF668

9. I/O Bank 10

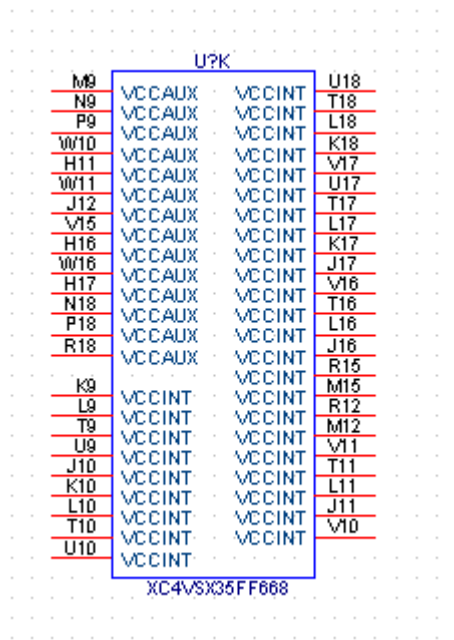


10. GND

U?J			
B1	GND	GND	AE26
P1	GND	GND	N26
AE1	GND	GND	B26
A2	GND	GND	AF25
B2	GND	GND	AE25
AE2	GND	GND	B25
AF2	GND	GND	A25
C3	GND	GND	AD24
J3	GND	GND	V24
V3	GND	GND	J24
F6	GND	GND	AA21
N6	GND	GND	P21
AA6	GND	GND	F21
C9	GND	GND	AD18
AD9	GND	GND	C18
M10	GND	GND	R17
N10	GND	GND	P17
P10	GND	GND	N17
R10	GND	GND	M17
K11	GND	GND	U16
M11	GND	GND	R16
N11	GND	GND	P16
P11	GND	GND	N16
R11	GND	GND	M16
U11	GND	GND	K16
E12	GND	GND	AB15
K12	GND	GND	U15
L12	GND	GND	T15
N12	GND	GND	P15
P12	GND	GND	N15
T12	GND	GND	L15
U12	GND	GND	K15
AB12	GND	GND	E15
A13	GND	GND	AF14
J13	GND	GND	V14
K13	GND	GND	U14
L13	GND	GND	T14
M13	GND	GND	R14
N13	GND	GND	P14
P13	GND	GND	N14
R13	GND	GND	M14
T13	GND	GND	L14
U13	GND	GND	K14
V13	GND	GND	J14
AF13	GND	GND	A14
	GND	GND	

XC4VSX35FF668

11. Power 1



15. Revision History

	Revision	Date	By	Comments
1	1.01	Feb 07, 2007	MD	Initial Release