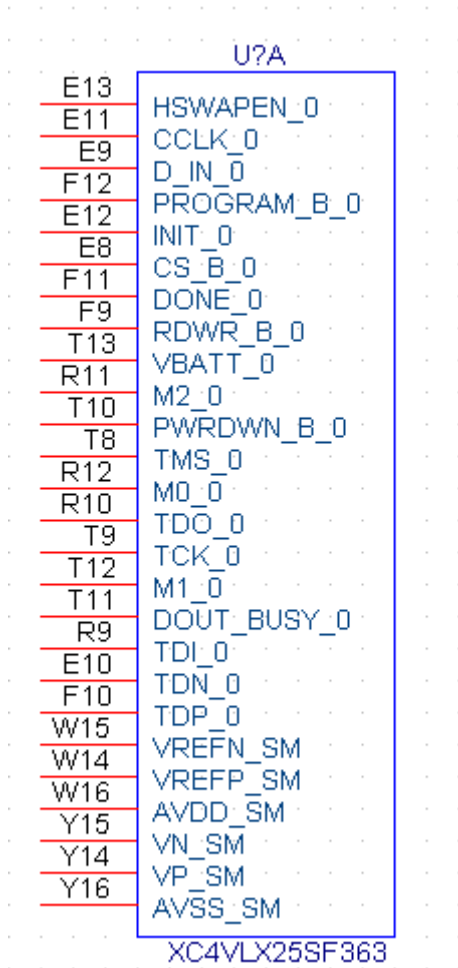


Schematic Symbol for XC4VLX25SF363

The Schematic symbol consists of 8 heterogeneous parts that are listed below:

1. Programming Interface



2. I/O Banks 1 and 2

U?B	
F15	IO_L1P_D31_LC_1
E15	IO_L1N_D30_LC_1
E6	IO_L2P_D29_LC_1
F6	IO_L2N_D28_LC_1
D15	IO_L3P_D27_LC_1
E14	IO_L3N_D26_LC_1
E7	IO_L4P_D25_LC_1
D6	IO_L4N_D24_VREF_LC_1
D13	IO_L5P_D23_LC_1
C13	IO_L5N_D22_LC_1
C8	IO_L6P_D21_LC_1
D8	IO_L6N_D20_LC_1
D12	IO_L7P_D19_LC_1
C12	IO_L7N_D18_LC_1
C9	IO_L8P_D17_CC_LC_1
D9	IO_L8N_D16_CC_LC_1
V16	IO_L1P_D15_CC_LC_2
V15	IO_L1N_D14_CC_LC_2
V6	IO_L2P_D13_LC_2
V5	IO_L2N_D12_LC_2
T14	IO_L3P_D11_LC_2
U13	IO_L3N_D10_LC_2
U8	IO_L4P_D9_LC_2
T7	IO_L4N_D8_VREF_LC_2
V13	IO_L5P_D7_LC_2
V12	IO_L5N_D6_LC_2
V9	IO_L6P_D5_LC_2
V8	IO_L6N_D4_LC_2
U12	IO_L7P_D3_LC_2
V11	IO_L7N_D2_LC_2
V10	IO_L8P_D1_LC_2
U9	IO_L8N_D0_LC_2

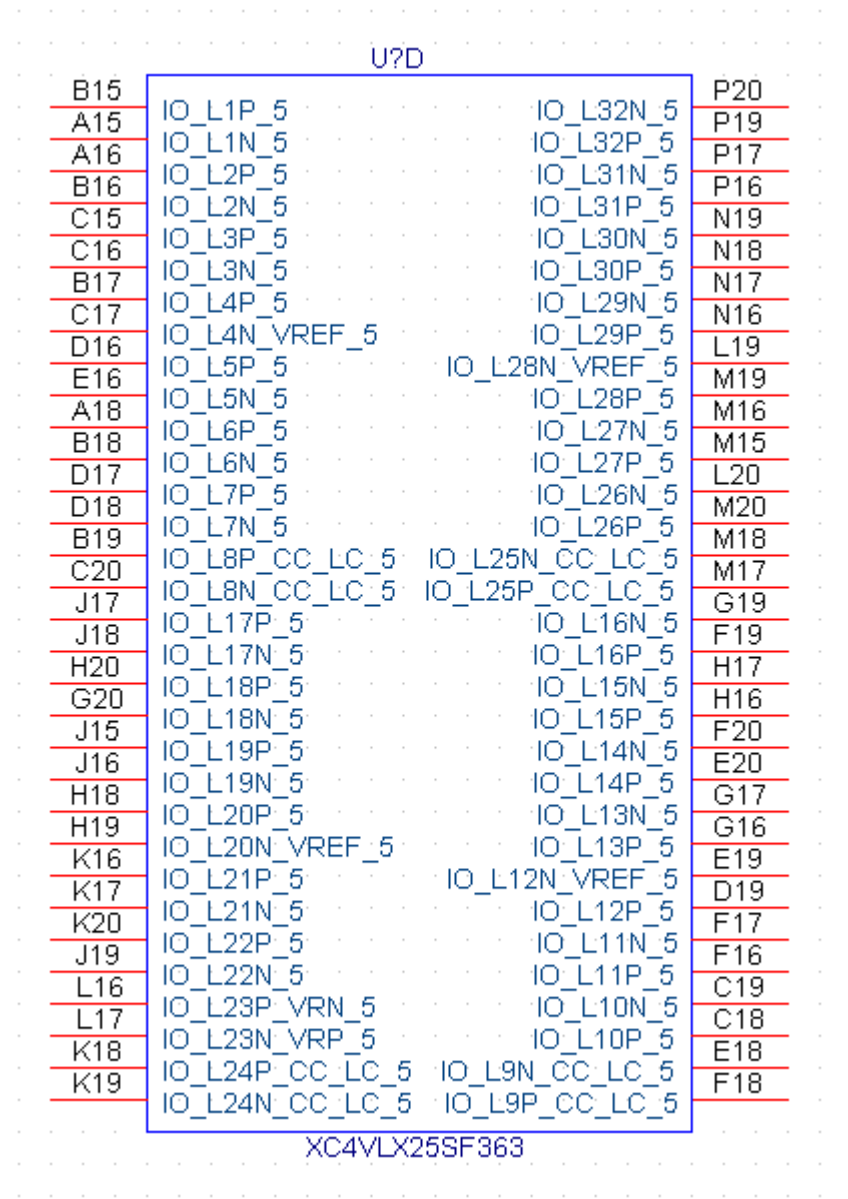
XC4VLX25SF363

3. I/O Banks 3 and 4

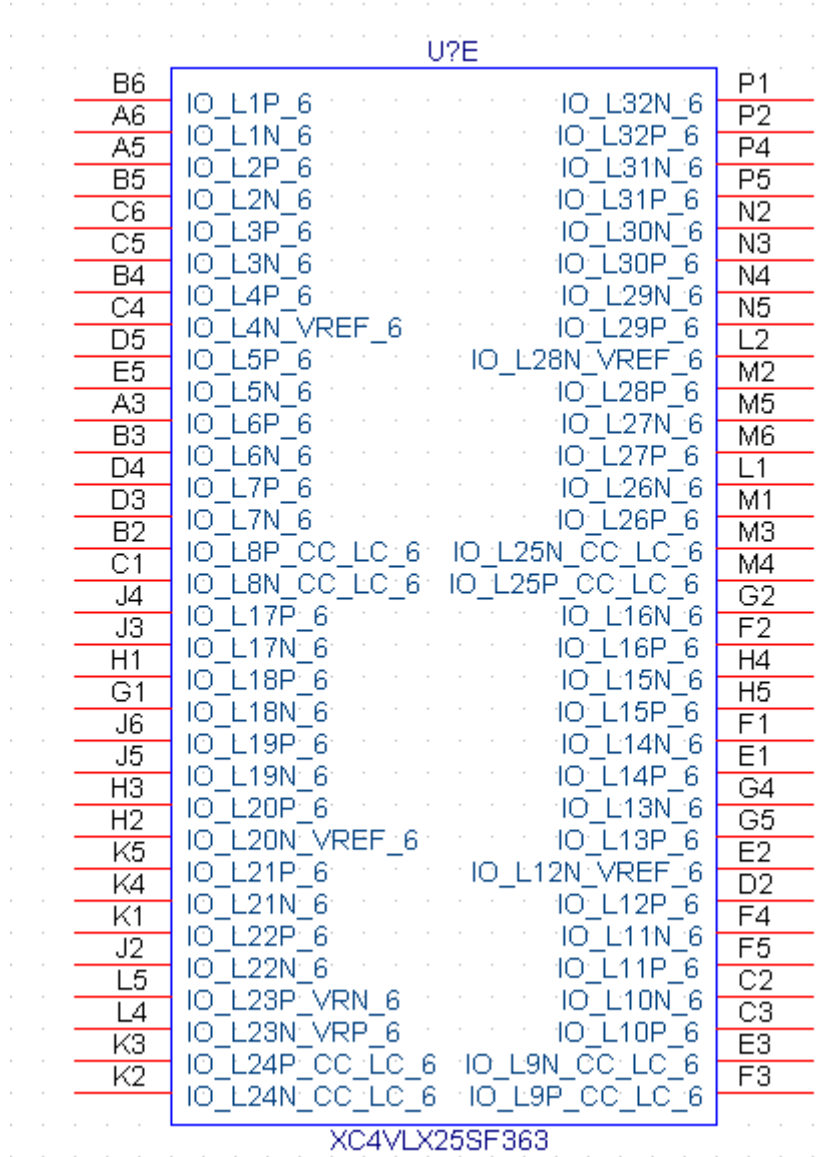
U?C	
B12	IO_L1P_GC_CC_LC_3
A11	IO_L1N_GC_CC_LC_3
A10	IO_L2P_GC_VRN_LC_3
B9	IO_L2N_GC_VRP_LC_3
C11	IO_L3P_GC_LC_3
B11	IO_L3N_GC_LC_3
B10	IO_L4P_GC_LC_3
C10	IO_L4N_GC_VREF_LC_3
B13	IO_L5P_GC_LC_3
A13	IO_L5N_GC_LC_3
A8	IO_L6P_GC_LC_3
B8	IO_L6N_GC_LC_3
B14	IO_L7P_GC_LC_3
A14	IO_L7N_GC_LC_3
A7	IO_L8P_GC_LC_3
B7	IO_L8N_GC_LC_3
W13	IO_L1P_GC_LC_4
W12	IO_L1N_GC_LC_4
Y5	IO_L2P_GC_LC_4
W5	IO_L2N_GC_LC_4
Y12	IO_L3P_GC_LC_4
Y11	IO_L3N_GC_LC_4
Y6	IO_L4P_GC_LC_4
W6	IO_L4N_GC_VREF_LC_4
W11	IO_L5P_GC_LC_4
W10	IO_L5N_GC_LC_4
Y7	IO_L6P_GC_LC_4
W7	IO_L6N_GC_LC_4
Y10	IO_L7P_GC_VRN_LC_4
Y9	IO_L7N_GC_VRP_LC_4
W9	IO_L8P_GC_CC_LC_4
W8	IO_L8N_GC_CC_LC_4

XC4VLX25SF363

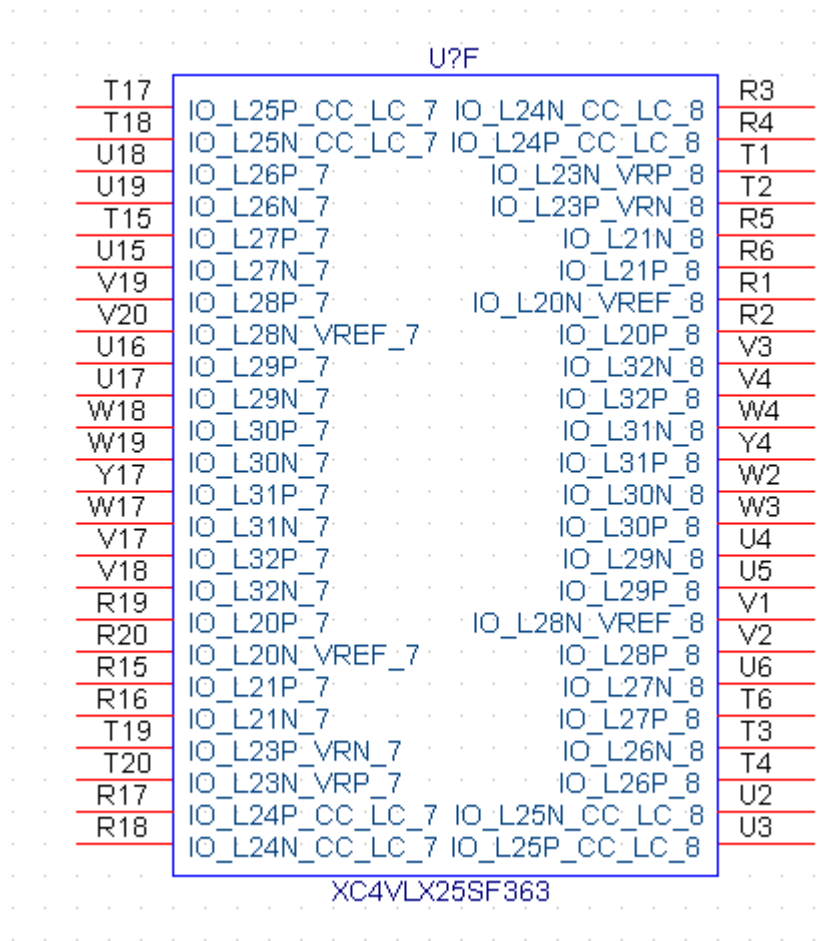
4. I/O Bank 5



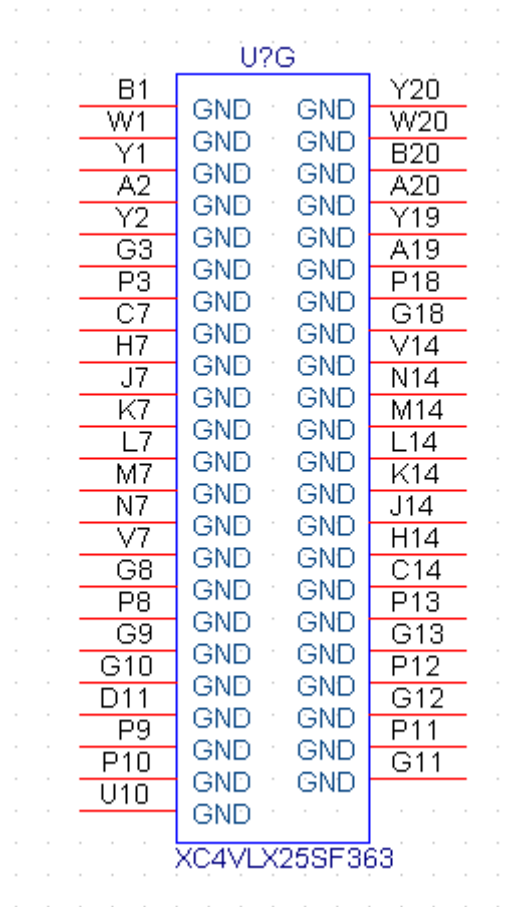
5. I/O Bank 6



6. I/O Banks 7 and 8



7. Ground



8. Power

U?H		
H6	VCCAUX	VCCO_8
N6	VCCAUX	VCCO_8
F8	VCCAUX	VCCO_8
R8	VCCAUX	VCCO_8
F13	VCCAUX	VCCO_7
R13	VCCAUX	VCCO_7
H15	VCCAUX	VCCO_7
N15	VCCAUX	VCCO_6
G6	VCCAUX	VCCO_6
P6	VCCINT	VCCO_6
F7	VCCINT	VCCO_6
G7	VCCINT	VCCO_6
P7	VCCINT	VCCO_6
R7	VCCINT	VCCO_6
F14	VCCINT	VCCO_6
G14	VCCINT	VCCO_5
P14	VCCINT	VCCO_5
R14	VCCINT	VCCO_5
G15	VCCINT	VCCO_5
P15	VCCINT	VCCO_5
D10	VCCINT	VCCO_5
U11	VCCO_0	VCCO_5
D7	VCCO_0	VCCO_5
D14	VCCO_1	VCCO_4
U7	VCCO_1	VCCO_4
U14	VCCO_2	VCCO_3
	VCCO_2	VCCO_3

XC4VLX25SF363

9. Revision History

	Revision	Date	By	Comments
1	1.01	Jan 31, 2007	MD	Initial Release