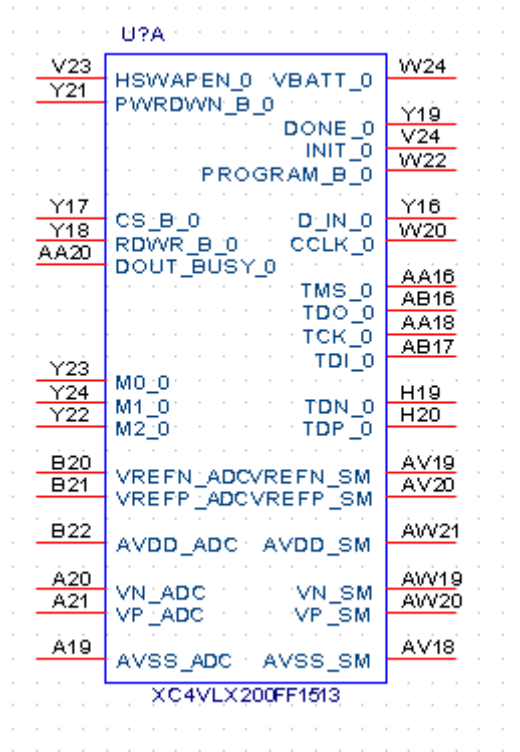


## Schematic Symbol for XC4VLX200FF1513

The Schematic symbol consists of 23 heterogeneous parts that are listed below:

### 1. Programming Interface



## 2. I/O Bank 1

U?B		
F26		C17
F25	IO_L1P_D31_LC_1	B17
K16	IO_L1N_D30_LC_1	A25
L16	IO_L2P_D29_LC_1	B25
E26	IO_L2N_D28_LC_1	E17
D26	IO_L3P_D27_LC_1	D17
J16	IO_L3N_D26_LC_1	C25
H15	IO_L4P_D25_LC_1	D25
M25	IO_L4N_D24_VREF_LC_1	K17
N24	IO_L5P_D23_LC_1	J17
G16	IO_L5N_D22_LC_1	J24
G15	IO_L6P_D21_LC_1	K24
T23	IO_L6N_D20_LC_1	N17
R22	IO_L7P_D19_LC_1	M17
A16	IO_L7N_D18_LC_1	K23
B16	IO_L8P_D17_CC_LC_1	L24
C20	IO_L8N_D16_CC_LC_1	R17
D20	IO_L9P_GC_LC_1	P17
D19	IO_L9N_GC_LC_1	M23
E19	IO_L10P_GC_LC_1	N23
E21	IO_L10N_GC_LC_1	R18
D21	IO_L11P_GC_LC_1	T18
C19	IO_L11N_GC_LC_1	A23
C18	IO_L12P_GC_LC_1	A24
D22	IO_L12N_GC_VREF_LC_1	U18
C22	IO_L13P_GC_LC_1	U20
G20	IO_L13N_GC_LC_1	C24
F19	IO_L14P_GC_LC_1	D24
J22	IO_L14N_GC_LC_1	B18
H22	IO_L15P_GC_LC_1	A18
T20	IO_L15N_GC_LC_1	E24
T19	IO_L16P_GC_CC_LC_1	F24
G22	IO_L16N_GC_CC_LC_1	F18
F21	IO_L17P_CC_LC_1	E18
P19	IO_L17N_CC_LC_1	B23
N18	IO_L18P_VRN_LC_1	C23
H23	IO_L18N_VRP_LC_1	H17
G23	IO_L19P_LC_1	G18
L18	IO_L19N_LC_1	E22
M18	IO_L20P_LC_1	F23
	IO_L20N_VREF_LC_1	
	IO_L21P_LC_1	

XC4VLX200FF1513

### 3. I/O Bank 2

U?C			
AN25	IO_L1P_D15_CC_LC_2	IO_L40N_CC_LC_2	AJ16
AN24	IO_L1N_D14_CC_LC_2	IO_L40P_CC_LC_2	AK16
AT14	IO_L2P_D13_LC_2	IO_L39N_LC_2	AT23
AR14	IO_L2N_D12_LC_2	IO_L39P_LC_2	AR23
AV24	IO_L3P_D11_LC_2	IO_L38N_LC_2	AP16
AV24	IO_L3N_D10_LC_2	IO_L38P_LC_2	AR16
AV15	IO_L4P_D9_LC_2	IO_L37N_LC_2	AV23
AU15	IO_L4N_D8_VREF_LC_2	IO_L37P_LC_2	AU23
AL24	IO_L5P_D7_LC_2	IO_L36N_VREF_LC_2	AT15
AM25	IO_L5N_D6_LC_2	IO_L36P_LC_2	AT16
AP15	IO_L6P_D5_LC_2	IO_L35N_LC_2	AC20
AP14	IO_L6N_D4_LC_2	IO_L35P_LC_2	AC22
AJ24	IO_L7P_D3_LC_2	IO_L34N_LC_2	AWV15
AK24	IO_L7N_D2_LC_2	IO_L34P_LC_2	AWV16
AH15	IO_L8P_D1_LC_2	IO_L33N_LC_2	AF23
AG16	IO_L8N_D0_LC_2	IO_L33P_LC_2	AE23
AP22	IO_L9P_GC_CC_LC_2	IO_L32N_LC_2	AL16
AR22	IO_L9N_GC_CC_LC_2	IO_L32P_LC_2	AK17
AM18	IO_L10P_GC_LC_2	IO_L31N_LC_2	AJ22
AL18	IO_L10N_GC_LC_2	IO_L31P_LC_2	AH22
AT21	IO_L11P_GC_LC_2	IO_L30N_LC_2	AM17
AR21	IO_L11N_GC_LC_2	IO_L30P_LC_2	AN17
AT19	IO_L12P_GC_LC_2	IO_L29N_LC_2	AH23
AR19	IO_L12N_GC_VREF_LC_2	IO_L29P_LC_2	AG23
AP21	IO_L13P_GC_LC_2	IO_L28N_VREF_LC_2	AU16
AN20	IO_L13N_GC_LC_2	IO_L28P_LC_2	AU17
AP19	IO_L14P_GC_LC_2	IO_L27N_LC_2	AL23
AR18	IO_L14N_GC_LC_2	IO_L27P_LC_2	AK23
AM21	IO_L15P_GC_LC_2	IO_L26N_LC_2	AV17
AM20	IO_L15N_GC_LC_2	IO_L26P_LC_2	AWV17
AU20	IO_L16P_GC_LC_2	IO_L25N_CC_LC_2	AN22
AT20	IO_L16N_GC_LC_2	IO_L25P_CC_LC_2	AM23
AG22	IO_L17P_LC_2	IO_L24N_CC_LC_2	AP17
AF21	IO_L17N_LC_2	IO_L24P_CC_LC_2	AN18
AH17	IO_L18P_LC_2	IO_L23N_VRP_LC_2	AU21
AG17	IO_L18N_LC_2	IO_L23P_VRN_LC_2	AU22
AE22	IO_L19P_LC_2	IO_L22N_LC_2	AT18
AD21	IO_L19N_LC_2	IO_L22P_LC_2	AU18
AE18	IO_L20P_LC_2	IO_L21N_LC_2	AW22
AD17	IO_L20N_VREF_LC_2	IO_L21P_LC_2	AV22

XC4VLX200FF1513

#### 4. I/O Banks 3 and 4

U?D			
P 20	IO_L1P_GC_CC_LC_3	IO_L8N_GC_CC_LC_4	AJ19
N20	IO_L1N_GC_CC_LC_3	IO_L8P_GC_CC_LC_4	AK19
J19	IO_L2P_GC_VRN_LC_3	IO_L7N_GC_VRP_LC_4	AK21
K19	IO_L2N_GC_VRP_LC_3	IO_L7P_GC_VRN_LC_4	AL21
N22	IO_L3P_GC_LC_3	IO_L6N_GC_LC_4	AG18
M22	IO_L3N_GC_LC_3	IO_L6P_GC_LC_4	AH18
J21	IO_L4P_GC_LC_3	IO_L5N_GC_LC_4	AL19
J20	IO_L4N_GC_VREF_LC_3	IO_L5P_GC_LC_4	AL20
M21	IO_L5P_GC_LC_3	IO_L4N_GC_VREF_LC_4	AF20
M20	IO_L5N_GC_LC_3	IO_L4P_GC_LC_4	AG20
L20	IO_L6P_GC_LC_3	IO_L3N_GC_LC_4	AJ20
L19	IO_L6N_GC_LC_3	IO_L3P_GC_LC_4	AJ21
P 22	IO_L7P_GC_LC_3	IO_L2N_GC_LC_4	AF18
P 21	IO_L7N_GC_LC_3	IO_L2P_GC_LC_4	AF19
L21	IO_L8P_GC_LC_3	IO_L1N_GC_LC_4	AH19
K21	IO_L8N_GC_LC_3	IO_L1P_GC_LC_4	AH20

XC4VLX200FF1513

### 5. I/O Bank 5

U?E

B26	IO_L1P_ADC7_5	IO_L32N_5	L31
A26	IO_L1N_ADC7_5	IO_L32P_5	L30
E28	IO_L2P_ADC6_5	IO_L31N_5	B37
F28	IO_L2N_ADC6_5	IO_L31P_5	B36
E27	IO_L3P_ADC5_5	IO_L30N_5	K31
D27	IO_L3N_ADC5_5	IO_L30P_5	J31
A30	IO_L4P_5	IO_L29N_5	A36
A31	IO_L4N_VREF_5	IO_L29P_5	A35
G25	IO_L5P_ADC4_5	IO_L28N_VREF_5	G33
G26	IO_L5N_ADC4_5	IO_L28P_5	G32
D29	IO_L6P_ADC3_5	IO_L27N_5	J30
E29	IO_L6N_ADC3_5	IO_L27P_5	H30
A28	IO_L7P_ADC2_5	IO_L26N_5	F33
A29	IO_L7N_ADC2_5	IO_L26P_5	E33
D30	IO_L8P_CC_ADC1_LC_5	IO_L25N_CC_LC_5	L28
D31	IO_L8N_CC_ADC1_LC_5	IO_L25P_CC_LC_5	M27
H25	IO_L17P_5	IO_L16N_5	E32
J26	IO_L17N_5	IO_L16P_5	E31
G30	IO_L18P_5	IO_L15N_5	C30
H29	IO_L18N_5	IO_L15P_5	C29
B32	IO_L19P_5	IO_L14N_5	A34
B33	IO_L19N_5	IO_L14P_5	A33
J29	IO_L20P_5	IO_L13N_5	C28
K29	IO_L20N_VREF_5	IO_L13P_5	B28
B30	IO_L21P_5	IO_L12N_VREF_5	D32
B31	IO_L21N_5	IO_L12P_5	C32
C33	IO_L22P_5	IO_L11N_5	H27
C34	IO_L22N_5	IO_L11P_5	J27
F31	IO_L23P_VRN_5	IO_L10N_5	G28
G31	IO_L23N_VRP_5	IO_L10P_5	F29
B35	IO_L24P_CC_LC_5	IO_L9N_CC_LC_5	B27
C35	IO_L24N_CC_LC_5	IO_L9P_CC_LC_5	C27

XC4VLX200FF1513

## 6. I/O Bank 6

U?F

A14			K9
A13	IO_L1P_6	IO_L32N_6	L10
E12	IO_L1N_6	IO_L32P_6	L11
E11	IO_L2P_6	IO_L31N_6	K11
B13	IO_L2N_6	IO_L31P_6	G8
C13	IO_L3P_6	IO_L30N_6	H9
D11	IO_L3N_6	IO_L30P_6	F15
D10	IO_L4P_6	IO_L29N_6	F16
D14	IO_L4N_VREF_6	IO_L29P_6	J9
C14	IO_L5P_6	IO_L28N_VREF_6	J10
A11	IO_L5N_6	IO_L28P_6	B6
A10	IO_L6P_6	IO_L27N_6	A6
E13	IO_L6N_6	IO_L27P_6	E7
F13	IO_L7P_6	IO_L26N_6	D7
B10	IO_L7N_6	IO_L26P_6	D16
C10	IO_L8P_CC_LC_6	IO_L25N_CC_LC_6	E16
J14	IO_L8N_CC_LC_6	IO_L25P_CC_LC_6	C8
H13	IO_L17P_6	IO_L16N_6	B8
E9	IO_L17N_6	IO_L16P_6	B11
F9	IO_L18P_6	IO_L15N_6	B12
C12	IO_L18N_6	IO_L15P_6	G11
D12	IO_L19P_6	IO_L14N_6	F11
B7	IO_L19N_6	IO_L14P_6	A15
C7	IO_L20P_6	IO_L13N_6	B15
D15	IO_L20N_VREF_6	IO_L13P_6	D9
C15	IO_L21P_6	IO_L12N_VREF_6	C9
G10	IO_L21N_6	IO_L12P_6	G12
H10	IO_L22P_6	IO_L11N_6	G13
A9	IO_L22N_6	IO_L11P_6	J12
A8	IO_L23P_VRN_6	IO_L10N_6	H12
E8	IO_L23N_VRP_6	IO_L10P_6	E14
F8	IO_L24P_CC_LC_6	IO_L9N_CC_LC_6	F14
	IO_L24N_CC_LC_6	IO_L9P_CC_LC_6	

XC4VLX200FF1513

## 7. I/O Bank 7

U?G			
AP 27	IO_L25P_CC_SM7_LC_7	IO_L16N_7	AR32
AR27	IO_L25N_CC_SM7_LC_7	IO_L16P_7	AR31
AV30	IO_L26P_SM6_7	IO_L15N_7	AV25
AU30	IO_L26N_SM6_7	IO_L15P_7	AU25
AR26	IO_L27P_SM5_7	IO_L14N_7	AT30
AT26	IO_L27N_SM5_7	IO_L14P_7	AT31
AV29	IO_L28P_7	IO_L13N_7	AP 26
AV29	IO_L28N_VREF_7	IO_L13P_7	AP 25
AV27	IO_L29P_SM4_7	IO_L12N_VREF_7	AU33
AV27	IO_L29N_SM4_7	IO_L12P_7	AV33
AT29	IO_L30P_SM3_7	IO_L11N_7	AV31
AR29	IO_L30N_SM3_7	IO_L11P_7	AV30
AU26	IO_L31P_SM2_7	IO_L10N_7	AV34
AU27	IO_L31N_SM2_7	IO_L10P_7	AV34
AT28	IO_L32P_SM1_7	IO_L9N_CC_LC_7	AT25
AR28	IO_L32N_SM1_7	IO_L9P_CC_LC_7	AT24
AL26	IO_L17P_7	IO_L8N_CC_LC_7	AJ29
AM27	IO_L17N_7	IO_L8P_CC_LC_7	AK29
AU31	IO_L18P_7	IO_L7N_7	AP 31
AU32	IO_L18N_7	IO_L7P_7	AN30
AV28	IO_L19P_7	IO_L6N_7	AN32
AU28	IO_L19N_7	IO_L6P_7	AP 32
AV32	IO_L20P_7	IO_L5N_7	AR24
AV32	IO_L20N_VREF_7	IO_L5P_7	AP 24
AV25	IO_L21P_7	IO_L4N_VREF_7	AL31
AV26	IO_L21N_7	IO_L4P_7	AM31
AP 29	IO_L22P_7	IO_L3N_7	AL30
AN29	IO_L22N_7	IO_L3P_7	AM30
AN27	IO_L23P_VRN_7	IO_L2N_7	AK31
AN28	IO_L23N_VRP_7	IO_L2P_7	AJ30
AL28	IO_L24P_CC_LC_7	IO_L1N_7	AR33
AM28	IO_L24N_CC_LC_7	IO_L1P_7	AT33

XC4VLX200FF1513

### 8. I/O Bank 8

U?H

AW12	IO_L25P_CC_LC_8	IO_L16N_8	AU6
AV12	IO_L25N_CC_LC_8	IO_L16P_8	AU7
AW9	IO_L26P_8	IO_L15N_8	AP11
AV9	IO_L26N_8	IO_L15P_8	AN12
AN14	IO_L27P_8	IO_L14N_8	AJ12
AM13	IO_L27N_8	IO_L14P_8	AH13
AT11	IO_L28P_8	IO_L13N_8	AN10
AR11	IO_L28N_VREF_8	IO_L13P_8	AM11
AT13	IO_L29P_8	IO_L12N_VREF_8	AL10
AR13	IO_L29N_8	IO_L12P_8	AM10
AV10	IO_L30P_8	IO_L11N_8	AW6
AU10	IO_L30N_8	IO_L11P_8	AW7
AW14	IO_L31P_8	IO_L10N_8	AW4
AV14	IO_L31N_8	IO_L10P_8	AW5
AW11	IO_L32P_8	IO_L9N_CC_LC_8	AK11
AW10	IO_L32N_8	IO_L9P_CC_LC_8	AL11
AL14	IO_L17P_8	IO_L8N_CC_LC_8	AV3
AL13	IO_L17N_8	IO_L8P_CC_LC_8	AV4
AU8	IO_L18P_8	IO_L7N_8	AR7
AT8	IO_L18N_8	IO_L7P_8	AR8
AR12	IO_L19P_8	IO_L6N_8	AN7
AP12	IO_L19N_8	IO_L6P_8	AP7
AR9	IO_L20P_8	IO_L5N_8	AN15
AP9	IO_L20N_VREF_8	IO_L5P_8	AM15
AV13	IO_L21P_8	IO_L4N_VREF_8	AK9
AU13	IO_L21N_8	IO_L4P_8	AL9
AT10	IO_L22P_8	IO_L3N_8	AN8
AT9	IO_L22N_8	IO_L3P_8	AN9
AU12	IO_L23P_VRN_8	IO_L2N_8	AJ9
AU11	IO_L23N_VRP_8	IO_L2P_8	AJ10
AV8	IO_L24P_CC_LC_8	IO_L1N_8	AU5
AV7	IO_L24N_CC_LC_8	IO_L1P_8	AV5

XC4VLX200FF1513

### 9. I/O Bank 9

U?

K33	IO_L17P_9	IO_L32N_9	M37
L33	IO_L17N_9	IO_L32P_9	M36
H37	IO_L18P_9	IO_L31N_9	M38
H38	IO_L18N_9	IO_L31P_9	L38
N30	IO_L19P_9	IO_L30N_9	L39
P29	IO_L19N_9	IO_L30P_9	K39
L34	IO_L20P_9	IO_L29N_9	P32
L35	IO_L20N_VREF_9	IO_L29P_9	P31
J36	IO_L21P_9	IO_L28N_VREF_9	N34
J37	IO_L21N_9	IO_L28P_9	N33
K36	IO_L22P_9	IO_L27N_9	K38
L36	IO_L22N_9	IO_L27P_9	K37
H39	IO_L23P_VRN_9	IO_L26N_9	N35
J39	IO_L23N_VRP_9	IO_L26P_9	M35
M33	IO_L24P_CC_LC_9	IO_L25N_CC_LC_9	R29
N32	IO_L24N_CC_LC_9	IO_L25P_CC_LC_9	R28
D34	IO_L1P_9	IO_L16N_9	G38
D35	IO_L1N_9	IO_L16P_9	F38
C37	IO_L2P_9	IO_L15N_9	K34
C38	IO_L2N_9	IO_L15P_9	J34
E34	IO_L3P_9	IO_L14N_9	F39
F34	IO_L3N_9	IO_L14P_9	E39
F35	IO_L4P_9	IO_L13N_9	M31
G35	IO_L4N_VREF_9	IO_L13P_9	M30
D36	IO_L5P_9	IO_L12N_VREF_9	J35
D37	IO_L5N_9	IO_L12P_9	H35
H33	IO_L6P_9	IO_L11N_9	E38
H34	IO_L6N_9	IO_L11P_9	E37
E36	IO_L7P_9	IO_L10N_9	G37
F36	IO_L7N_9	IO_L10P_9	G36
C39	IO_L8P_CC_LC_9	IO_L9N_CC_LC_9	K32
D39	IO_L8N_CC_LC_9	IO_L9P_CC_LC_9	J32

XC4VLX200FF1513

### 10. I/O Bank 10

U?J

R14	IO_L17P_10		IO_L32N_10	T11
T14	IO_L17N_10		IO_L32P_10	U12
E2	IO_L18P_10		IO_L31N_10	R8
E1	IO_L18N_10		IO_L31P_10	R9
P12	IO_L19P_10		IO_L30N_10	P7
R12	IO_L19N_10		IO_L30P_10	N7
K7	IO_L20P_10		IO_L29N_10	M6
L8	IO_L20N_VREF_10		IO_L29P_10	L6
H5	IO_L21P_10	IO_L28N_VREF_10		N8
J5	IO_L21N_10		IO_L28P_10	P9
G3	IO_L22P_10		IO_L27N_10	M7
G2	IO_L22N_10		IO_L27P_10	M8
J6	IO_L23P_VRN_10		IO_L26N_10	U13
K6	IO_L23N_VRP_10		IO_L26P_10	T13
F1	IO_L24P_CC_LC_10	IO_L25N_CC_LC_10		R11
G1	IO_L24N_CC_LC_10	IO_L25P_CC_LC_10		P11
A5	IO_L1P_10		IO_L16N_10	D1
A4	IO_L1N_10		IO_L16P_10	D2
A3	IO_L2P_10		IO_L15N_10	E3
B3	IO_L2N_10		IO_L15P_10	E4
B5	IO_L3P_10		IO_L14N_10	N10
C5	IO_L3N_10		IO_L14P_10	M10
C4	IO_L4P_10		IO_L13N_10	T15
D4	IO_L4N_VREF_10		IO_L13P_10	R16
D6	IO_L5P_10	IO_L12N_VREF_10		F3
D5	IO_L5N_10		IO_L12P_10	F4
C3	IO_L6P_10		IO_L11N_10	N12
C2	IO_L6N_10		IO_L11P_10	M11
E6	IO_L7P_10		IO_L10N_10	G5
F6	IO_L7N_10		IO_L10P_10	F5
H7	IO_L8P_CC_LC_10	IO_L9N_CC_LC_10		G8
J7	IO_L8N_CC_LC_10	IO_L9P_CC_LC_10		G7

XC4VLX200FF1513

### 11. I/O Bank 11

U?K			
AR37			AP 34
AR38	IO_L17P_11	IO_L32N_11	AR34
AM35	IO_L17N_11	IO_L32P_11	AV35
AL35	IO_L18P_11	IO_L31N_11	AW35
AP 35	IO_L18N_11	IO_L31P_11	AU37
AN35	IO_L19P_11	IO_L30N_11	AV37
AT39	IO_L19N_11	IO_L30P_11	AW37
AR39	IO_L20P_11	IO_L29N_11	AW36
AG28	IO_L20N_VREF_11	IO_L29P_11	AR36
AH29	IO_L21P_11	IO_L28N_VREF_11	AT36
AP 36	IO_L21N_11	IO_L28P_11	AT35
AP 37	IO_L22P_11	IO_L27N_11	AT34
AN33	IO_L22N_11	IO_L27P_11	AL33
AN34	IO_L23P_VRN_11	IO_L26N_11	AM33
AU38	IO_L23N_VRP_11	IO_L26P_11	AU36
AT38	IO_L24P_CC_LC_11	IO_L25N_CC_LC_11	AU35
AG33	IO_L24N_CC_LC_11	IO_L25P_CC_LC_11	AJ32
AF33	IO_L1P_11	IO_L16N_11	AK33
AC28	IO_L1N_11	IO_L16P_11	AG30
AD29	IO_L2P_11	IO_L15N_11	AH30
AD27	IO_L2N_11	IO_L15P_11	AN38
AC27	IO_L3P_11	IO_L14N_11	AN37
AE31	IO_L3N_11	IO_L14P_11	AF29
AE32	IO_L4P_11	IO_L13N_11	AF28
AD26	IO_L4N_VREF_11	IO_L13P_11	AN39
AE26	IO_L5P_11	IO_L12N_VREF_11	AP 39
AF31	IO_L5N_11	IO_L12P_11	AK34
AG32	IO_L6P_11	IO_L11N_11	AL34
AH32	IO_L6N_11	IO_L11P_11	AE 29
AH33	IO_L7P_11	IO_L10N_11	AE 28
AJ34	IO_L7N_11	IO_L10P_11	AE 24
AH34	IO_L8P_CC_LC_11	IO_L9N_CC_LC_11	AD25
	IO_L8N_CC_LC_11	IO_L9P_CC_LC_11	

XC4VLX200FF1513

## 12. I/O Bank 12

U?L		
AL6		AT3
AK6	IO_L17P_12	AU3
AN3	IO_L17N_12	AT5
AN2	IO_L18P_12	AT6
AH10	IO_L18N_12	AP4
AH9	IO_L19P_12	AP5
AK7	IO_L19N_12	AP6
AJ7	IO_L20P_12	AR6
AN5	IO_L20N_VREF_12	AM6
AN4	IO_L21P_12	AM7
AM5	IO_L21N_12	AR4
AL5	IO_L22P_12	AT4
AL8	IO_L22N_12	AR2
AK8	IO_L23P_VRN_12	AR3
AT1	IO_L23N_VRP_12	AU1
AR1	IO_L24P_CC_LC_12	AU2
AH5	IO_L24N_CC_LC_12	AK4
AG5	IO_L1P_12	AL4
AH3	IO_L1N_12	AP1
AH2	IO_L2P_12	AP2
AG7	IO_L2N_12	AM1
AG6	IO_L3P_12	AM2
AJ2	IO_L3N_12	AL3
AJ1	IO_L4P_12	AM3
AL1	IO_L4N_VREF_12	AE11
AK1	IO_L5P_12	AE12
AF9	IO_L5N_12	AG10
AF8	IO_L6P_12	AF11
AG8	IO_L6N_12	AK2
AH7	IO_L7P_12	AK3
AJ4	IO_L7N_12	AJ5
AH4	IO_L8P_CC_LC_12	AJ6
	IO_L8N_CC_LC_12	
	IO_L32N_12	
	IO_L32P_12	
	IO_L31N_12	
	IO_L31P_12	
	IO_L30N_12	
	IO_L30P_12	
	IO_L29N_12	
	IO_L29P_12	
	IO_L28N_VREF_12	
	IO_L28P_12	
	IO_L27N_12	
	IO_L27P_12	
	IO_L26N_12	
	IO_L26P_12	
	IO_L25N_CC_LC_12	
	IO_L25P_CC_LC_12	
	IO_L16N_12	
	IO_L16P_12	
	IO_L15N_12	
	IO_L15P_12	
	IO_L14N_12	
	IO_L14P_12	
	IO_L13N_12	
	IO_L13P_12	
	IO_L12N_VREF_12	
	IO_L12P_12	
	IO_L11N_12	
	IO_L11P_12	
	IO_L10N_12	
	IO_L10P_12	
	IO_L9N_CC_LC_12	
	IO_L9P_CC_LC_12	

XC4VLX200FF1513

### 13. I/O Bank 13

U?M			
T38			AA38
U38	IO_L17P_13	IO_L32N_13	AB38
V29	IO_L17N_13	IO_L32P_13	AB37
V30	IO_L18P_13	IO_L31N_13	AB36
U36	IO_L18N_13	IO_L31P_13	Y34
U37	IO_L19P_13	IO_L30N_13	Y33
V32	IO_L19N_13	IO_L30P_13	Y36
W32	IO_L20P_13	IO_L29N_13	AA36
W26	IO_L20N_VREF_13	IO_L29P_13	AA39
W27	IO_L21P_13	IO_L28N_VREF_13	Y39
V34	IO_L21N_13	IO_L28P_13	Y38
V35	IO_L22P_13	IO_L27N_13	Y37
V37	IO_L22N_13	IO_L27P_13	W37
V38	IO_L23P_VRN_13	IO_L26N_13	W36
V39	IO_L23N_VRP_13	IO_L26P_13	W35
W39	IO_L24P_CC_LC_13	IO_L25N_CC_LC_13	W34
R31	IO_L24N_CC_LC_13	IO_L25P_CC_LC_13	V33
R32	IO_L1P_13	IO_L16N_13	U33
P34	IO_L1N_13	IO_L16P_13	U35
P35	IO_L2P_13	IO_L15N_13	T35
T29	IO_L2N_13	IO_L15P_13	U27
U28	IO_L3P_13	IO_L14N_13	V27
P36	IO_L3N_13	IO_L14P_13	U26
P37	IO_L4P_13	IO_L13N_13	V25
N37	IO_L4N_VREF_13	IO_L13P_13	T39
N38	IO_L5P_13	IO_L12N_VREF_13	R39
N39	IO_L5N_13	IO_L12P_13	R38
P39	IO_L6P_13	IO_L11N_13	R37
R34	IO_L6N_13	IO_L11P_13	U32
T34	IO_L7P_13	IO_L10N_13	T33
T31	IO_L7N_13	IO_L10P_13	T36
U30	IO_L8P_CC_LC_13	IO_L9N_CC_LC_13	R36
	IO_L8N_CC_LC_13	IO_L9P_CC_LC_13	

XC4VLX200FF1513

### 14. I/O Bank 14

U?N			
U10			W12
T9	IO_L17P_14	IO_L32N_14	Y13
R4	IO_L17N_14	IO_L32P_14	Y11
R3	IO_L18P_14	IO_L31N_14	AA11
T6	IO_L18N_14	IO_L31P_14	Y9
T5	IO_L19P_14	IO_L30N_14	AA10
R2	IO_L19N_14	IO_L30P_14	W5
R1	IO_L20P_14	IO_L29N_14	W6
T4	IO_L20N_VREF_14	IO_L29P_14	W9
T3	IO_L21P_14	IO_L28N_VREF_14	W10
U7	IO_L21N_14	IO_L28P_14	W7
U6	IO_L22P_14	IO_L27N_14	V7
V10	IO_L22N_14	IO_L27P_14	U2
V9	IO_L23P_VRN_14	IO_L26N_14	U3
U5	IO_L23N_VRP_14	IO_L26P_14	U1
V5	IO_L24P_CC_LC_14	IO_L25N_CC_LC_14	T1
H4	IO_L24N_CC_LC_14	IO_L25P_CC_LC_14	P1
J4	IO_L1P_14	IO_L16N_14	P2
K4	IO_L1N_14	IO_L16P_14	U8
K3	IO_L2P_14	IO_L15N_14	T8
H3	IO_L2N_14	IO_L15P_14	V12
H2	IO_L3P_14	IO_L14N_14	V13
J2	IO_L3N_14	IO_L14P_14	N2
J1	IO_L4P_14	IO_L13N_14	N3
L5	IO_L4N_VREF_14	IO_L13P_14	P4
M5	IO_L5P_14	IO_L12N_VREF_14	P5
K2	IO_L5N_14	IO_L12P_14	R6
K1	IO_L6P_14	IO_L11N_14	P6
L4	IO_L6N_14	IO_L11P_14	M1
L3	IO_L7P_14	IO_L10N_14	L1
M3	IO_L7N_14	IO_L10P_14	N4
M2	IO_L8P_CC_LC_14	IO_L9N_CC_LC_14	N5
	IO_L8N_CC_LC_14	IO_L9P_CC_LC_14	

XC4VLX200FF1513

### 15. I/O Bank 15

U?0			
AB27			AK37
AB28	IO_L17P_15	IO_L32N_15	AK36
AE34	IO_L17N_15	IO_L32P_15	AL36
AD34	IO_L18P_15	IO_L31N_15	AM36
AD31	IO_L18N_15	IO_L31P_15	AL39
AD32	IO_L19P_15	IO_L30N_15	AL38
AF36	IO_L19N_15	IO_L30P_15	AM38
AE36	IO_L20P_15	IO_L29N_15	AM37
AJ39	IO_L20N_VREF_15	IO_L29P_15	AK39
AH37	IO_L21P_15	IO_L28N_VREF_15	AK38
AG37	IO_L21N_15	IO_L28P_15	AH35
AG38	IO_L22P_15	IO_L27N_15	AJ35
AH37	IO_L22N_15	IO_L27P_15	AG36
AH38	IO_L23P_VRN_15	IO_L26N_15	AG35
AF34	IO_L23N_VRP_15	IO_L26P_15	AJ37
AF35	IO_L24P_CC_LC_15	IO_L25N_CC_LC_15	AJ36
Y27	IO_L24N_CC_LC_15	IO_L25P_CC_LC_15	AE38
AA28	IO_L1P_15	IO_L16N_15	AE37
W29	IO_L1N_15	IO_L16P_15	AB30
W30	IO_L2P_15	IO_L15N_15	AC30
AA34	IO_L2N_15	IO_L15P_15	AD36
AA35	IO_L3P_15	IO_L14N_15	AD35
Y29	IO_L3N_15	IO_L14P_15	AF39
AA30	IO_L4P_15	IO_L13N_15	AF38
AC38	IO_L4N_VREF_15	IO_L13P_15	AD39
AC39	IO_L5P_15	IO_L12N_VREF_15	AE39
AA31	IO_L5N_15	IO_L12P_15	AB31
Y31	IO_L6P_15	IO_L11N_15	AC32
AC35	IO_L6N_15	IO_L11P_15	AC37
AB35	IO_L7P_15	IO_L10N_15	AD37
AB33	IO_L7N_15	IO_L10P_15	AC34
AA33	IO_L8P_CC_LC_15	IO_L9N_CC_LC_15	AC33
	IO_L8N_CC_LC_15	IO_L9P_CC_LC_15	

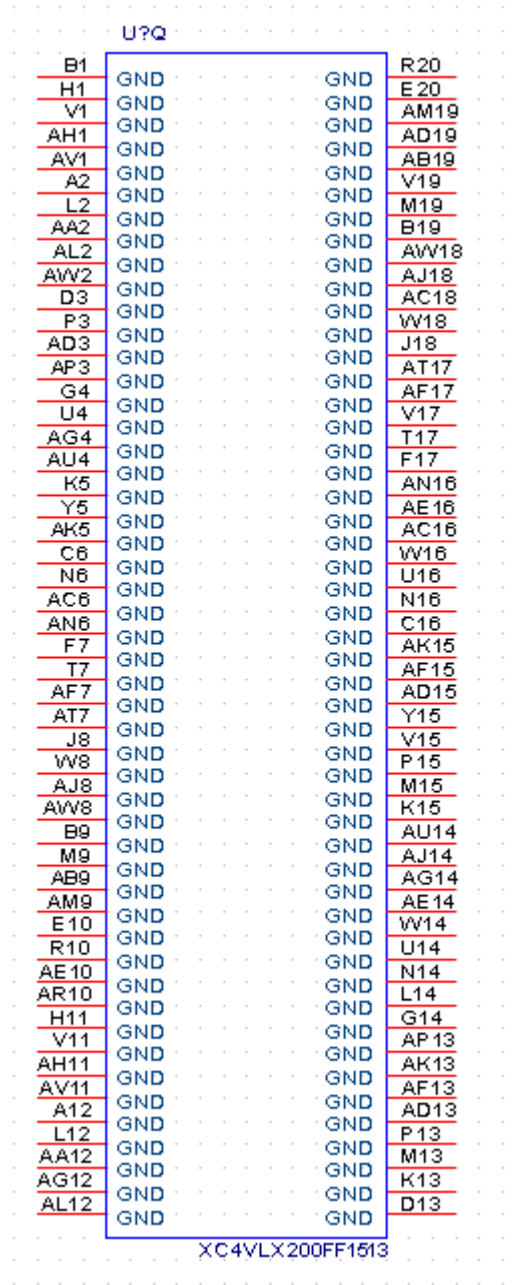
XC4VLX200FF1513

### 16. I/O Bank 16

U?P			
AC8			AF3
AB8	IO_L17P_16	IO_L32N_16	AG3
AD2	IO_L17N_16	IO_L32P_16	AE8
AD1	IO_L18P_16	IO_L31N_16	AE9
AD5	IO_L18N_16	IO_L31P_16	AG1
AD4	IO_L19P_16	IO_L30N_16	AG2
AB13	IO_L19N_16	IO_L30P_16	AF5
AC13	IO_L20P_16	IO_L29N_16	AF6
AB15	IO_L20N_VREF_16	IO_L29P_16	AD6
AC14	IO_L21P_16	IO_L28N_VREF_16	AE6
AC10	IO_L21N_16	IO_L28P_16	AE4
AD9	IO_L22P_16	IO_L27N_16	AF4
AD7	IO_L22N_16	IO_L27P_16	AE1
AC7	IO_L23P_VRN_16	IO_L26N_16	AF1
AE3	IO_L23N_VRP_16	IO_L26P_16	AD11
AE2	IO_L24P_CC_LC_16	IO_L25N_CC_LC_16	AC12
V4	IO_L24N_CC_LC_16	IO_L25P_CC_LC_16	AC4
W4	IO_L1P_16	IO_L16N_16	AC5
V3	IO_L1N_16	IO_L16P_16	AB10
V2	IO_L2P_16	IO_L15N_16	AB11
W2	IO_L2N_16	IO_L15P_16	AA8
W1	IO_L3P_16	IO_L14N_16	AB7
Y7	IO_L3N_16	IO_L14P_16	AC2
Y6	IO_L4P_16	IO_L13N_16	AC3
Y4	IO_L4N_VREF_16	IO_L13P_16	AB1
AA4	IO_L5P_16	IO_L12N_VREF_16	AB2
Y3	IO_L5N_16	IO_L12P_16	AB5
Y2	IO_L6P_16	IO_L11N_16	AB6
AA3	IO_L6N_16	IO_L11P_16	AA5
AB3	IO_L7P_16	IO_L10N_16	AA6
Y1	IO_L7N_16	IO_L10P_16	AA13
AA1	IO_L8P_CC_LC_16	IO_L9N_CC_LC_16	AA14
	IO_L8N_CC_LC_16	IO_L9P_CC_LC_16	

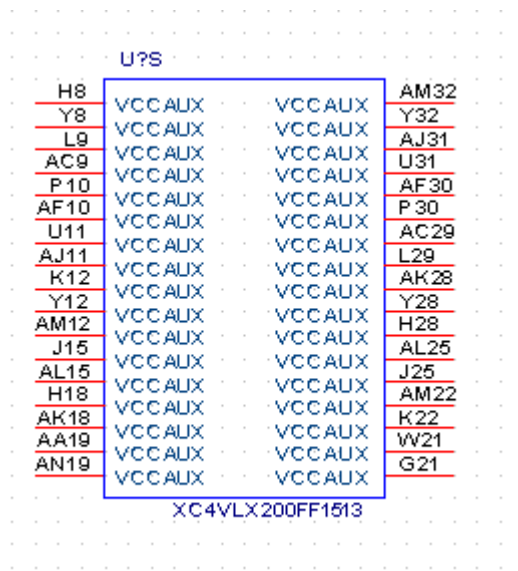
XC4VLX200FF1513

### 17. GND 1





## 19. Power 1



## 20. Power 2

U?T			
R7	VCCINT	VCCINT	AB20
AE7	VCCINT	VCCINT	V20
K8	VCCINT	VCCINT	F20
V8	VCCINT	VCCINT	AE19
AH8	VCCINT	VCCINT	AC19
AM8	VCCINT	VCCINT	W19
N9	VCCINT	VCCINT	R19
AA9	VCCINT	VCCINT	N19
F10	VCCINT	VCCINT	AB18
T10	VCCINT	VCCINT	V18
AD10	VCCINT	VCCINT	K18
AP10	VCCINT	VCCINT	AR17
J11	VCCINT	VCCINT	AJ17
W11	VCCINT	VCCINT	AE17
AG11	VCCINT	VCCINT	AC17
M12	VCCINT	VCCINT	W17
AB12	VCCINT	VCCINT	U17
AD12	VCCINT	VCCINT	G17
AH12	VCCINT	VCCINT	AM16
AK12	VCCINT	VCCINT	AF16
L13	VCCINT	VCCINT	AD16
N13	VCCINT	VCCINT	V16
R13	VCCINT	VCCINT	T16
AE13	VCCINT	VCCINT	P16
AG13	VCCINT	VCCINT	M16
AN13	VCCINT	VCCINT	AJ15
H14	VCCINT	VCCINT	AG15
K14	VCCINT	VCCINT	AE15
M14	VCCINT	VCCINT	AC15
P14	VCCINT	VCCINT	AA15
V14	VCCINT	VCCINT	W15
Y14	VCCINT	VCCINT	U15
AD14	VCCINT	VCCINT	N15
AF14	VCCINT	VCCINT	L15
AH14	VCCINT	VCCINT	AK14
	VCCINT	VCCINT	

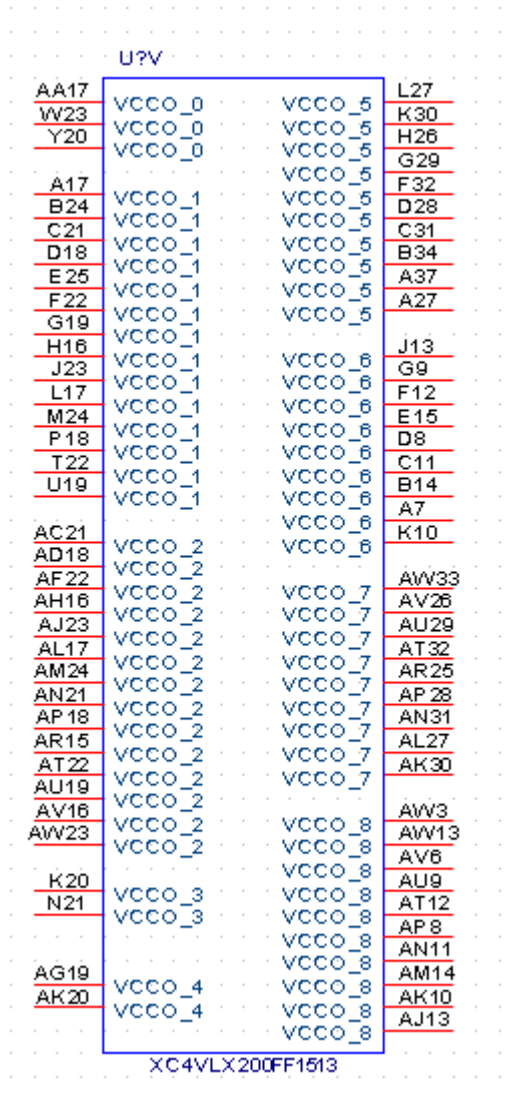
XC4VLX200FF1513

### 21. Power 3

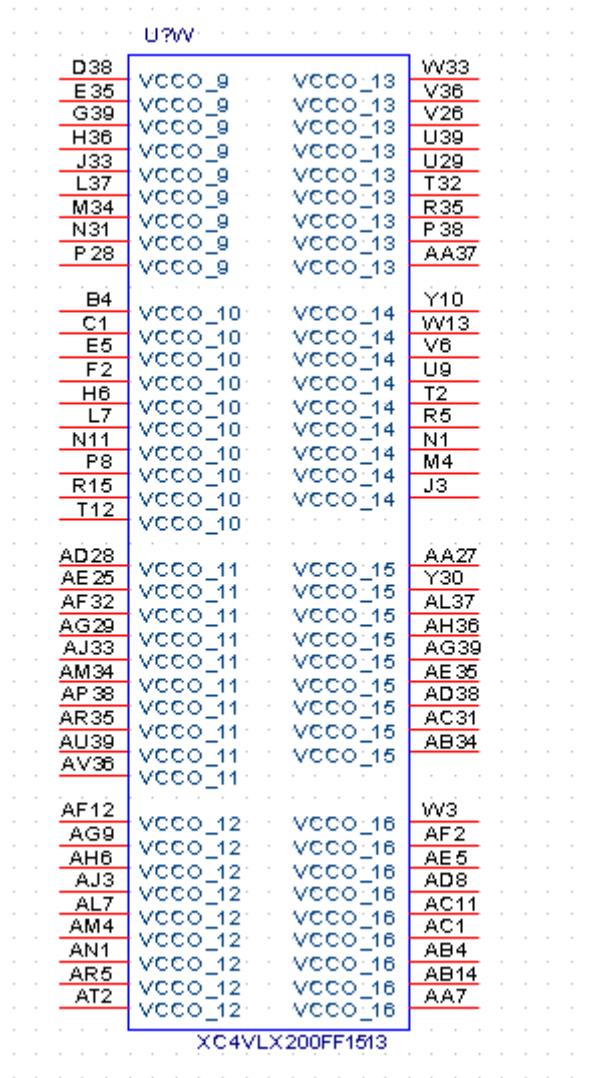
U?U			
AD20	VCCINT	VCCINT	R33
AP 20	VCCINT	VCCINT	AK32
R21	VCCINT	VCCINT	AB32
U21	VCCINT	VCCINT	M32
AA21	VCCINT	VCCINT	H32
AE 21	VCCINT	VCCINT	AG31
AG21	VCCINT	VCCINT	W31
V22	VCCINT	VCCINT	AP 30
AB22	VCCINT	VCCINT	AD30
AD22	VCCINT	VCCINT	T30
AK22	VCCINT	VCCINT	F30
E 23	VCCINT	VCCINT	AL29
L23	VCCINT	VCCINT	AA29
R23	VCCINT	VCCINT	N29
U23	VCCINT	VCCINT	AH28
AA23	VCCINT	VCCINT	V28
AC23	VCCINT	VCCINT	T28
AN23	VCCINT	VCCINT	M28
H24	VCCINT	VCCINT	K28
P 24	VCCINT	VCCINT	AJ27
T24	VCCINT	VCCINT	AG27
AB24	VCCINT	VCCINT	AE 27
AD24	VCCINT	VCCINT	R27
AF24	VCCINT	VCCINT	N27
AH24	VCCINT	VCCINT	G27
L25	VCCINT	VCCINT	AM26
N25	VCCINT	VCCINT	AK26
R25	VCCINT	VCCINT	AH26
U25	VCCINT	VCCINT	AF 26
W25	VCCINT	VCCINT	AB26
AA25	VCCINT	VCCINT	Y26
AC25	VCCINT	VCCINT	T26
AG25	VCCINT	VCCINT	P 26
AJ25	VCCINT	VCCINT	M26
AE 33	VCCINT	VCCINT	K26

XC4VLX200FF1513

## 22. Power 4



### 23. Power 5



### 24. Revision History

	Revision	Date	By	Comments
1	1.01	June 14, 2007	MD	Initial Release