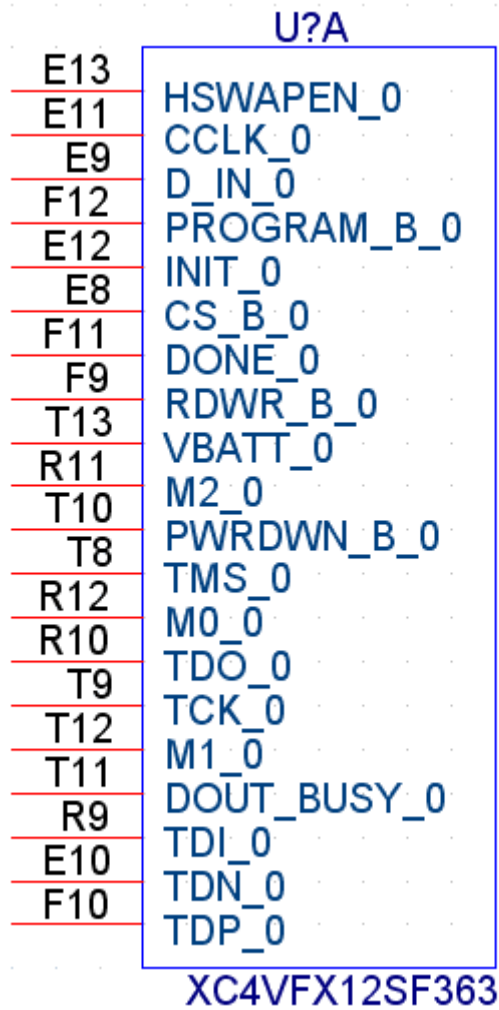


Schematic Symbol for XC4VFX12SF363

The Schematic symbol consists of 8 heterogeneous parts that are listed below:

1. Programming Interface



2. I/O Banks 1 and 2

U?B	
F15	IO_L1P_D31_LC_1
E15	IO_L1N_D30_LC_1
E6	IO_L2P_D29_LC_1
F6	IO_L2N_D28_LC_1
D15	IO_L3P_D27_LC_1
E14	IO_L3N_D26_LC_1
E7	IO_L4P_D25_LC_1
D6	IO_L4N_D24_VREF_LC_1
D13	IO_L5P_D23_LC_1
C13	IO_L5N_D22_LC_1
C8	IO_L6P_D21_LC_1
D8	IO_L6N_D20_LC_1
D12	IO_L7P_D19_LC_1
C12	IO_L7N_D18_LC_1
C9	IO_L8P_D17_CC_LC_1
D9	IO_L8N_D16_CC_LC_1
V16	IO_L1P_D15_CC_LC_2
V15	IO_L1N_D14_CC_LC_2
V6	IO_L2P_D13_LC_2
V5	IO_L2N_D12_LC_2
T14	IO_L3P_D11_LC_2
U13	IO_L3N_D10_LC_2
U8	IO_L4P_D9_LC_2
T7	IO_L4N_D8_VREF_LC_2
V13	IO_L5P_D7_LC_2
V12	IO_L5N_D6_LC_2
V9	IO_L6P_D5_LC_2
V8	IO_L6N_D4_LC_2
U12	IO_L7P_D3_LC_2
V11	IO_L7N_D2_LC_2
V10	IO_L8P_D1_LC_2
U9	IO_L8N_D0_LC_2

XC4VFX12SF363

3. I/O Banks 3 and 4

U?C	
B12	IO_L1P_GC_CC_LC_3
A11	IO_L1N_GC_CC_LC_3
A10	IO_L2P_GC_VRN_LC_3
B9	IO_L2N_GC_VRP_LC_3
C11	IO_L3P_GC_LC_3
B11	IO_L3N_GC_LC_3
B10	IO_L4P_GC_LC_3
C10	IO_L4N_GC_VREF_LC_3
B13	IO_L5P_GC_LC_3
A13	IO_L5N_GC_LC_3
A8	IO_L6P_GC_LC_3
B8	IO_L6N_GC_LC_3
B14	IO_L7P_GC_LC_3
A14	IO_L7N_GC_LC_3
A7	IO_L8P_GC_LC_3
B7	IO_L8N_GC_LC_3
W13	IO_L1P_GC_LC_4
W12	IO_L1N_GC_LC_4
Y5	IO_L2P_GC_LC_4
W5	IO_L2N_GC_LC_4
Y12	IO_L3P_GC_LC_4
Y11	IO_L3N_GC_LC_4
Y6	IO_L4P_GC_LC_4
W6	IO_L4N_GC_VREF_LC_4
W11	IO_L5P_GC_LC_4
W10	IO_L5N_GC_LC_4
Y7	IO_L6P_GC_LC_4
W7	IO_L6N_GC_LC_4
Y10	IO_L7P_GC_VRN_LC_4
Y9	IO_L7N_GC_VRP_LC_4
W9	IO_L8P_GC_CC_LC_4
W8	IO_L8N_GC_CC_LC_4

XC4VFX12SF363

4. I/O Bank 5

U?D		
B15	IO_L1P_5	IO_L32N_5
A15	IO_L1N_5	IO_L32P_5
A16	IO_L2P_5	IO_L31N_5
B16	IO_L2N_5	IO_L31P_5
C15	IO_L3P_5	IO_L30N_5
C16	IO_L3N_5	IO_L30P_5
B17	IO_L4P_5	IO_L29N_5
C17	IO_L4N_VREF_5	IO_L29P_5
D16	IO_L5P_5	IO_L28N_VREF_5
E16	IO_L5N_5	IO_L28P_5
A18	IO_L6P_5	IO_L27N_5
B18	IO_L6N_5	IO_L27P_5
D17	IO_L7P_5	IO_L26N_5
D18	IO_L7N_5	IO_L26P_5
B19	IO_L8P_CC_LC_5	IO_L25N_CC_LC_5
C20	IO_L8N_CC_LC_5	IO_L25P_CC_LC_5
J17	IO_L17P_5	IO_L16N_5
J18	IO_L17N_5	IO_L16P_5
H20	IO_L18P_5	IO_L15N_5
G20	IO_L18N_5	IO_L15P_5
J15	IO_L19P_5	IO_L14N_5
J16	IO_L19N_5	IO_L14P_5
H18	IO_L20P_5	IO_L13N_5
H19	IO_L20N_VREF_5	IO_L13P_5
K16	IO_L21P_5	IO_L12N_VREF_5
K17	IO_L21N_5	IO_L12P_5
K20	IO_L22P_5	IO_L11N_5
J19	IO_L22N_5	IO_L11P_5
L16	IO_L23P_VRN_5	IO_L10N_5
L17	IO_L23N_VRP_5	IO_L10P_5
K18	IO_L24P_CC_LC_5	IO_L9N_CC_LC_5
K19	IO_L24N_CC_LC_5	IO_L9P_CC_LC_5
		P20
		P19
		P17
		P16
		N19
		N18
		N17
		N16
		L19
		M19
		M16
		M15
		L20
		M20
		M18
		M17
		G19
		F19
		H17
		H16
		F20
		E20
		G17
		G16
		E19
		D19
		F17
		F16
		C19
		C18
		E18
		F18

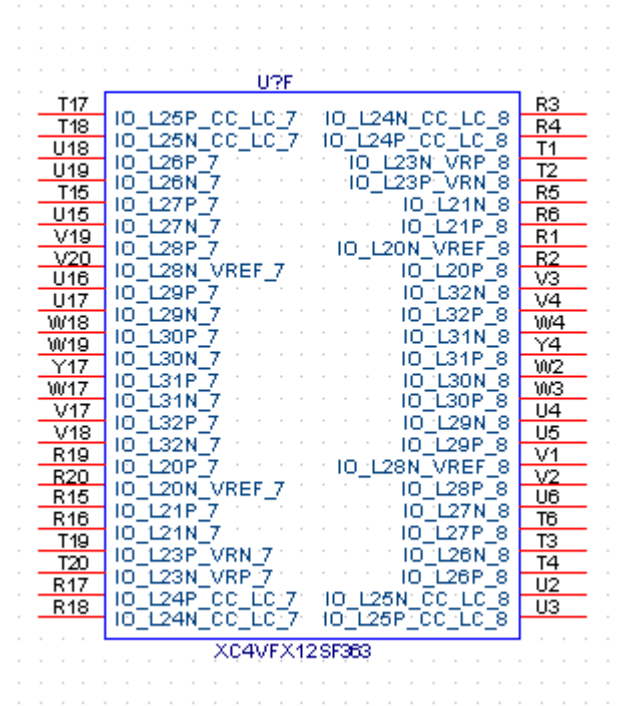
XC4VFX12SF363

5. I/O Bank 6

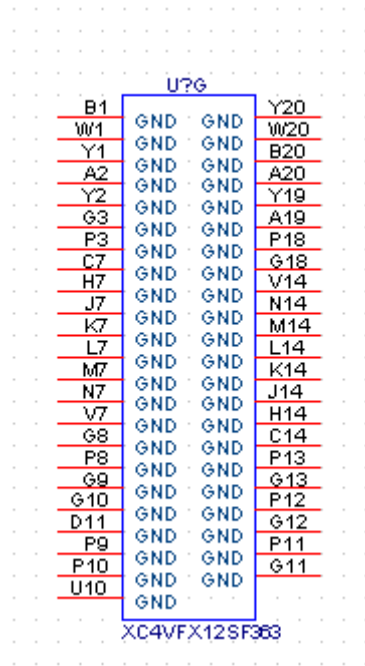
U?E			
B6	IO_L1P_6	IO_L32N_6	P1
A6	IO_L1N_6	IO_L32P_6	P2
A5	IO_L2P_6	IO_L31N_6	P4
B5	IO_L2N_6	IO_L31P_6	P5
C6	IO_L3P_6	IO_L30N_6	N2
C5	IO_L3N_6	IO_L30P_6	N3
B4	IO_L4P_6	IO_L29N_6	N4
C4	IO_L4N_VREF_6	IO_L29P_6	N5
D5	IO_L5P_6	IO_L28N_VREF_6	L2
E5	IO_L5N_6	IO_L28P_6	M2
A3	IO_L6P_6	IO_L27N_6	M5
B3	IO_L6N_6	IO_L27P_6	M6
D4	IO_L7P_6	IO_L26N_6	L1
D3	IO_L7N_6	IO_L26P_6	M1
B2	IO_L8P_CC_LC_6	IO_L25N_CC_LC_6	M3
C1	IO_L8N_CC_LC_6	IO_L25P_CC_LC_6	M4
J4	IO_L17P_6	IO_L16N_6	G2
J3	IO_L17N_6	IO_L16P_6	F2
H1	IO_L18P_6	IO_L15N_6	H4
G1	IO_L18N_6	IO_L15P_6	H5
J6	IO_L19P_6	IO_L14N_6	F1
J5	IO_L19N_6	IO_L14P_6	E1
H3	IO_L20P_6	IO_L13N_6	G4
H2	IO_L20N_VREF_6	IO_L13P_6	G5
K5	IO_L21P_6	IO_L12N_VREF_6	E2
K4	IO_L21N_6	IO_L12P_6	D2
K1	IO_L22P_6	IO_L11N_6	F4
J2	IO_L22N_6	IO_L11P_6	F5
L5	IO_L23P_VRN_6	IO_L10N_6	C2
L4	IO_L23N_VRP_6	IO_L10P_6	C3
K3	IO_L24P_CC_LC_6	IO_L9N_CC_LC_6	E3
K2	IO_L24N_CC_LC_6	IO_L9P_CC_LC_6	F3

XC4VFX12SF363

6. I/O Banks 7 and 8



7. Ground



8. Power

U?H			
H6	VCCAUX	VCCO_8	T5
N6	VCCAUX	VCCO_8	Y3
F8	VCCAUX	VCCO_8	U1
R8	VCCAUX	VCCO_8	U20
F13	VCCAUX	VCCO_7	Y18
R13	VCCAUX	VCCO_7	T16
H15	VCCAUX	VCCO_6	L6
N15	VCCAUX	VCCO_6	K6
G6	VCCAUX	VCCO_6	E4
P6	VCCINT	VCCO_6	A4
F7	VCCINT	VCCO_6	L3
G7	VCCINT	VCCO_6	N1
P7	VCCINT	VCCO_6	J1
R7	VCCINT	VCCO_6	D1
F14	VCCINT	VCCO_6	N20
G14	VCCINT	VCCO_5	J20
P14	VCCINT	VCCO_5	D20
R14	VCCINT	VCCO_5	L18
G15	VCCINT	VCCO_5	E17
P15	VCCINT	VCCO_5	A17
D10	VCCINT	VCCO_5	L15
U11	VCCO_0	VCCO_5	K15
D7	VCCO_0	VCCO_5	Y13
D14	VCCO_1	VCCO_4	Y8
U7	VCCO_1	VCCO_4	A12
U14	VCCO_2	VCCO_3	A9
	VCCO_2	VCCO_3	

XC4VFX12SF363

9. Revision History

	Revision	Date	By	Comments
1	1.01	Jan 28, 2007	MD	Initial Release