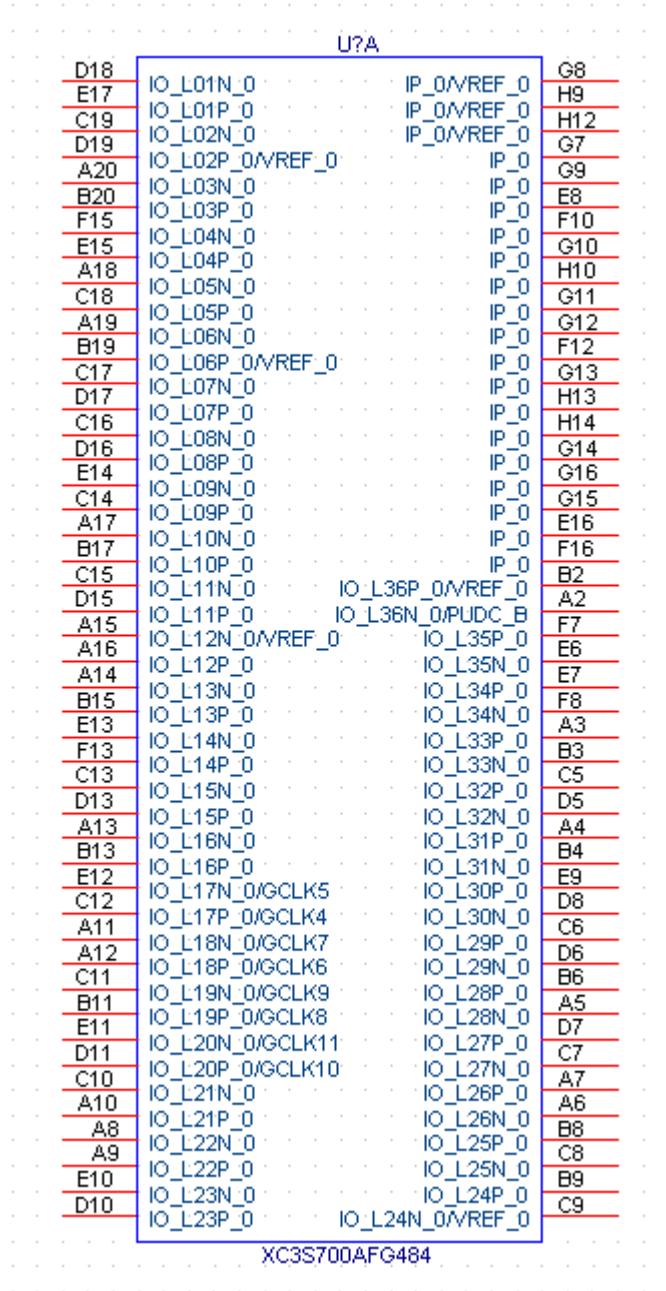


## Schematic Symbol for XC3S700AFG484

The Schematic symbol consists of 7 heterogeneous parts that are listed below:

### 1. IO bank 0



## 2. IO bank 1

U?B			
Y21	IO_L01N_1/LDC2	SUSPEND	U18
AA22	IO_L01P_1/HDC	IP_L47P_1/VREF_1	H16
VW20	IO_L02N_1/LDC0	IP_L47N_1	H15
W19	IO_L02P_1/LDC1	IP_L43P_1	J16
T18	IO_L03N_1/A1	IP_L43N_1/VREF_1	J15
T17	IO_L03P_1/A0	IP_L39P_1	H17
W21	IO_L05N_1	IP_L39N_1	H18
Y22	IO_L05P_1	IP_L35P_1/VREF_1	K14
V20	IO_L06N_1	IP_L35N_1	K15
V19	IO_L06P_1	IP_L31P_1	L15
V22	IO_L07N_1	IP_L31N_1	K16
W22	IO_L07P_1	IP_L27P_1/VREF_1	M15
U21	IO_L09N_1	IP_L27N_1	L16
U22	IO_L09P_1	IP_L23P_1	M17
U19	IO_L10N_1	IP_L23N_1	M16
U20	IO_L10P_1	IP_L16P_1	N15
T22	IO_L11N_1	IP_L16N_1/VREF_1	N16
T20	IO_L11P_1	IP_L12P_1	R17
T19	IO_L13N_1	IP_L12N_1/VREF_1	R18
R20	IO_L13P_1	IP_L08P_1	P15
R22	IO_L14N_1	IP_L08N_1	P16
R21	IO_L14P_1	IP_L04P_1	R15
P22	IO_L15N_1/VREF_1	IP_L04N_1/VREF_1	R16
P20	IO_L15P_1	IO_L46P_1/A24	G18
P18	IO_L17N_1/A3	IO_L46N_1/A25	G17
R19	IO_L17P_1/A2	IO_L45P_1/A22	B22
N21	IO_L18N_1/A5	IO_L45N_1/A23	B21
N22	IO_L18P_1/A4	IO_L44P_1/A20	C22
N19	IO_L19N_1/A7	IO_L44N_1/A21	C21
N20	IO_L19P_1/A6	IO_L42P_1	D21
N17	IO_L20N_1/A9	IO_L42N_1	D20
N18	IO_L20P_1/A8	IO_L41P_1	E22
L22	IO_L21N_1/RHCLK1	IO_L41N_1	D22
M22	IO_L21P_1/RHCLK0	IO_L40P_1	F19
L20	IO_L22N_1/TRDY1/RHCLK3	IO_L40N_1	F18
L21	IO_L22P_1/RHCLK2	IO_L38P_1	E20
M20	IO_L24N_1/RHCLK5	IO_L38N_1	F20
M18	IO_L24P_1/RHCLK4	IO_L37P_1	J18
K19	IO_L25N_1/RHCLK7	IO_L37N_1	H19
K20	IO_L25P_1/RDY1/RHCLK6	IO_L36P_1	G19
J22	IO_L26N_1/A11	IO_L36N_1	G20
K22	IO_L26P_1/A10	IO_L34P_1/A18	F22
L19	IO_L28N_1	IO_L34N_1/A19	F21
L18	IO_L28P_1	IO_L33P_1/A16	H21
J20	IO_L29N_1/A13	IO_L33N_1/A17	H20
J21	IO_L29P_1/A12	IO_L32P_1	K17
G22	IO_L30N_1/A15	IO_L32N_1	K18
H22	IO_L30P_1/A14		

XC3S700AFG484

### 3. IO bank 2

U?C			
W5	IO_L01N_2/M0	IP_2/VREF_2	T15
V6	IO_L01P_2/M1	IP_2/VREF_2	T16
W4	IO_L02P_2/M2	IP_2/VREF_2	R14
Y4	IO_L02N_2/CSO_B	IP_2/VREF_2	R13
AA3	IO_L03N_2	IP_2/VREF_2	R12
AB2	IO_L03P_2	IP_2/VREF_2	T11
AA4	IO_L04N_2	IP_2/VREF_2	T10
AB3	IO_L04P_2	IP_2/VREF_2	V8
Y5	IO_L05N_2	IP_2/VREF_2	T7
W6	IO_L05P_2	IP_2	T14
AB5	IO_L06N_2	IP_2	U15
AB4	IO_L06P_2	IP_2	T13
Y6	IO_L07N_2	IP_2	P12
W7	IO_L07P_2	IP_2	R11
AB6	IO_L08N_2	IP_2	R10
AA6	IO_L08P_2	IP_2	U10
W9	IO_L09N_2/V52	IP_2	R9
V9	IO_L09P_2/RDWR_B	IP_2	T9
AB7	IO_L10N_2	IP_2	U8
Y7	IO_L10P_2	IP_2	V7
Y8	IO_L11N_2/V50	IO_L35P_2	AB21
W8	IO_L11P_2/V51	IO_L35N_2	AA21
AB8	IO_L12N_2	IO_L34P_2	Y18
AA8	IO_L12P_2	IO_L34N_2	W17
Y10	IO_L13N_2	IO_L33P_2	W18
V10	IO_L13P_2	IO_L33N_2	V17
AB9	IO_L14N_2/D6	IO_L32P_2	AB19
Y9	IO_L14P_2/D7	IO_L32N_2	AA19
AB10	IO_L15N_2	IO_L31P_2	W16
AA10	IO_L15P_2	IO_L31N_2	V16
AB11	IO_L16N_2/D4	IO_L30P_2	V14
Y11	IO_L16P_2/D5	IO_L30N_2	V15
V11	IO_L17N_2/GCLK13	IO_L29P_2	AB17
U11	IO_L17P_2/GCLK12	IO_L29N_2	AB18
Y12	IO_L18N_2/GCLK15	IO_L28P_2/D2	AA17
W12	IO_L18P_2/GCLK14	IO_L28N_2/D1	Y17
AB12	IO_L19N_2/GCLK1	IO_L27P_2	AB16
AA12	IO_L19P_2/GCLK0	IO_L27N_2	Y16
U12	IO_L20N_2/GCLK3	IO_L26N_2/D3	U13
V12	IO_L20P_2/GCLK2	IO_L25P_2	W15
Y13	IO_L21N_2	IO_L25N_2	Y15
AB13	IO_L21P_2	IO_L24P_2/AWAKE	AB15
AB14	IO_L22N_2/MOSI/CSI_B	IO_L24N_2/DOUT	AA15
AA14	IO_L22P_2		
Y14	IO_L23N_2	IO_L26P_2/NIT_B	V13
W13	IO_L23P_2	IO_L36P_2/D0/DIN/MISO	AB20
		IO_L36N_2/CCLK	AA20

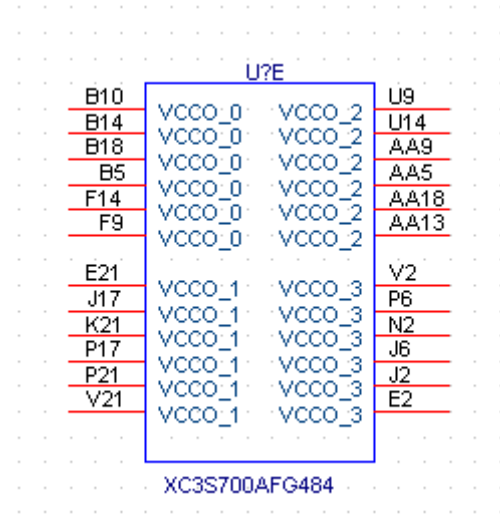
XC3S700AFG484

### 4. IO bank 3

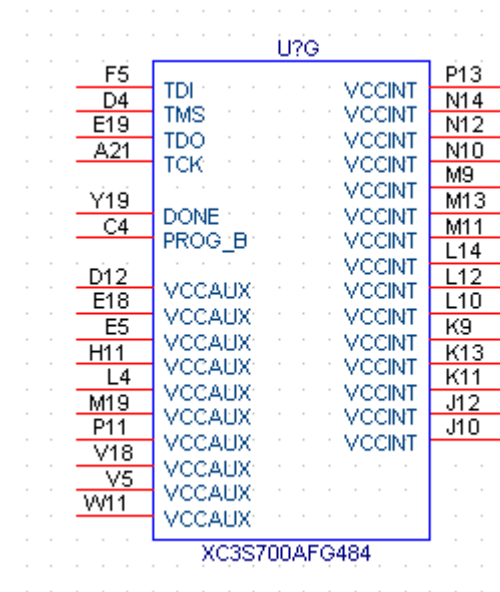
U?D		
D2	IO_L01N_3	IP_L46P_3
C1	IO_L01P_3	IP_L46N_3/VREF_3
C2	IO_L02N_3	IP_L39P_3
B1	IO_L02P_3	IP_L39N_3
E4	IO_L03N_3	IP_L35P_3
D3	IO_L03P_3	IP_L35N_3
G5	IO_L05N_3	IP_L31P_3
G6	IO_L05P_3	IP_L31N_3
E1	IO_L06N_3	IP_L27P_3
D1	IO_L06P_3	IP_L27N_3
E3	IO_L07N_3	IP_L23P_3
F4	IO_L07P_3	IP_L23N_3
G4	IO_L08N_3	IP_L19P_3
F3	IO_L08P_3	IP_L19N_3
H6	IO_L09N_3	IP_L15P_3
H5	IO_L09P_3	IP_L15N_3/VREF_3
J5	IO_L10N_3	IP_L11P_3
K6	IO_L10P_3	IP_L11N_3
F1	IO_L12N_3	IP_L04P_3
F2	IO_L12P_3	IP_L04N_3/VREF_3
G1	IO_L13N_3	IP_3/VREF_3
G3	IO_L13P_3	IP_3/VREF_3
H3	IO_L14N_3	IO_L45P_3
H4	IO_L14P_3	IO_L45N_3
H1	IO_L16N_3	IO_L44P_3
H2	IO_L16P_3	IO_L44N_3
J1	IO_L17N_3/VREF_3	IO_L43P_3
J3	IO_L17P_3	IO_L43N_3
K4	IO_L18N_3	IO_L42P_3
K5	IO_L18P_3	IO_L42N_3
K2	IO_L20N_3	IO_L41P_3
K3	IO_L20P_3	IO_L41N_3
L3	IO_L21N_3/LHCLK1	IO_L40P_3
L5	IO_L21P_3/LHCLK0	IO_L40N_3
L1	IO_L22N_3/TRDY2/LHCLK3	IO_L38P_3
K1	IO_L22P_3/LHCLK2	IO_L38N_3
M2	IO_L24N_3/LHCLK5	IO_L37P_3
M1	IO_L24P_3/LHCLK4	IO_L37N_3
M4	IO_L25N_3/LHCLK7	IO_L36P_3/VREF_3
M3	IO_L25P_3/TRDY2/LHCLK6	IO_L36N_3
N3	IO_L26N_3	IO_L34P_3
N1	IO_L26P_3/VREF_3	IO_L34N_3
P2	IO_L28N_3	IO_L33P_3
P1	IO_L28P_3	IO_L33N_3
P5	IO_L29N_3	IO_L32P_3
P3	IO_L29P_3	IO_L32N_3
N4	IO_L30N_3	IO_L30P_3
		IP_L46P_3
		IP_L39P_3
		IP_L39N_3
		IP_L35P_3
		IP_L35N_3
		IP_L31P_3
		IP_L31N_3
		IP_L27P_3
		IP_L27N_3
		IP_L23P_3
		IP_L23N_3
		IP_L19P_3
		IP_L19N_3
		IP_L15P_3
		IP_L15N_3/VREF_3
		IP_L11P_3
		IP_L11N_3
		IP_L04P_3
		IP_L04N_3/VREF_3
		IP_3/VREF_3
		IP_3/VREF_3
		IO_L45P_3
		IO_L45N_3
		IO_L44P_3
		IO_L44N_3
		IO_L43P_3
		IO_L43N_3
		IO_L42P_3
		IO_L42N_3
		IO_L41P_3
		IO_L41N_3
		IO_L40P_3
		IO_L40N_3
		IO_L38P_3
		IO_L38N_3
		IO_L37P_3
		IO_L37N_3
		IO_L36P_3/VREF_3
		IO_L36N_3
		IO_L34P_3
		IO_L34N_3
		IO_L33P_3
		IO_L33N_3
		IO_L32P_3
		IO_L32N_3
		IO_L30P_3
		IO_L30N_3
		IP_L46P_3
		IP_L39P_3
		IP_L39N_3
		IP_L35P_3
		IP_L35N_3
		IP_L31P_3
		IP_L31N_3
		IP_L27P_3
		IP_L27N_3
		IP_L23P_3
		IP_L23N_3
		IP_L19P_3
		IP_L19N_3
		IP_L15P_3
		IP_L15N_3/VREF_3
		IP_L11P_3
		IP_L11N_3
		IP_L04P_3
		IP_L04N_3/VREF_3
		IP_3/VREF_3
		IP_3/VREF_3
		IO_L45P_3
		IO_L45N_3
		IO_L44P_3
		IO_L44N_3
		IO_L43P_3
		IO_L43N_3
		IO_L42P_3
		IO_L42N_3
		IO_L41P_3
		IO_L41N_3
		IO_L40P_3
		IO_L40N_3
		IO_L38P_3
		IO_L38N_3
		IO_L37P_3
		IO_L37N_3
		IO_L36P_3/VREF_3
		IO_L36N_3
		IO_L34P_3
		IO_L34N_3
		IO_L33P_3
		IO_L33N_3
		IO_L32P_3
		IO_L32N_3
		IO_L30P_3
		IO_L30N_3

XC3S700AFG484

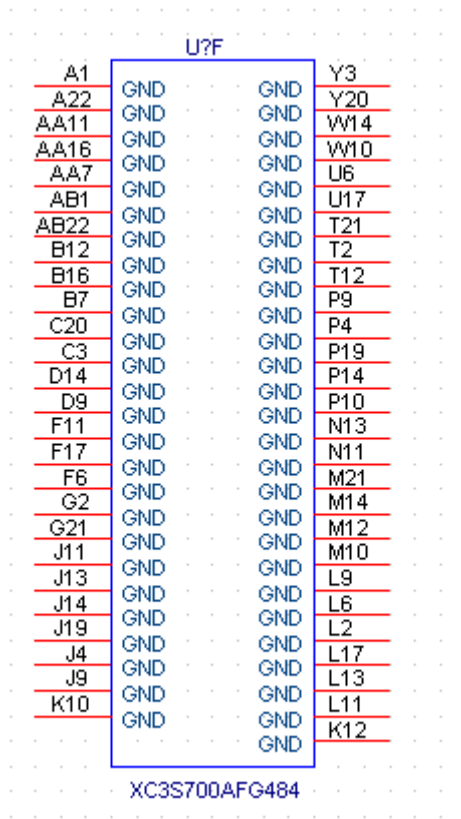
### 5. Power 1



### 6. Power 2/Programing



### 7. Ground



### 8. Revision History

	Revision	Date	By	Comments
1	1.01	Apr 18, 2007	MD	Initial Release