

Schematic Symbol for XC3S500EPQ208

The Schematic symbol consists of 6 heterogeneous parts that are listed below:

1. IO bank 0

	U?A
P159	IP
P160	IO_L01P_0
P161	IO_L01N_0
P162	IO_L02P_0
P163	IO_L02N_0/VREF_0
P164	IO_L03P_0
P165	IO_L03N_0
P167	IO_L04P_0
P168	IO_L04N_0/VREF_0
P169	IP
P171	IO_L05P_0
P172	IO_L05N_0
P174	IP_L06P_0
P175	IP_L06N_0
P177	IO_L07P_0/GCLK4
P178	IO_L07N_0/GCLK5
P179	IO/VREF_0
P180	IO_L08P_0/GCLK6
P181	IO_L08N_0/GCLK7
P183	IP_L09P_0/GCLK8
P184	IP_L09N_0/GCLK9
P185	IO_L10P_0/GCLK10
P186	IO_L10N_0/GCLK11
P187	IO
P189	IO_L11P_0
P190	IO_L11N_0
P192	IO_L12P_0
P193	IO_L12N_0/VREF_0
P194	IP
P196	IO_L13P_0
P197	IO_L13N_0
P199	IO_L14P_0
P200	IO_L14N_0/VREF_0
P202	IO_L15P_0
P203	IO_L15N_0
P204	IP
P205	IO_L16P_0
P206	IO_L16N_0/HSWAP

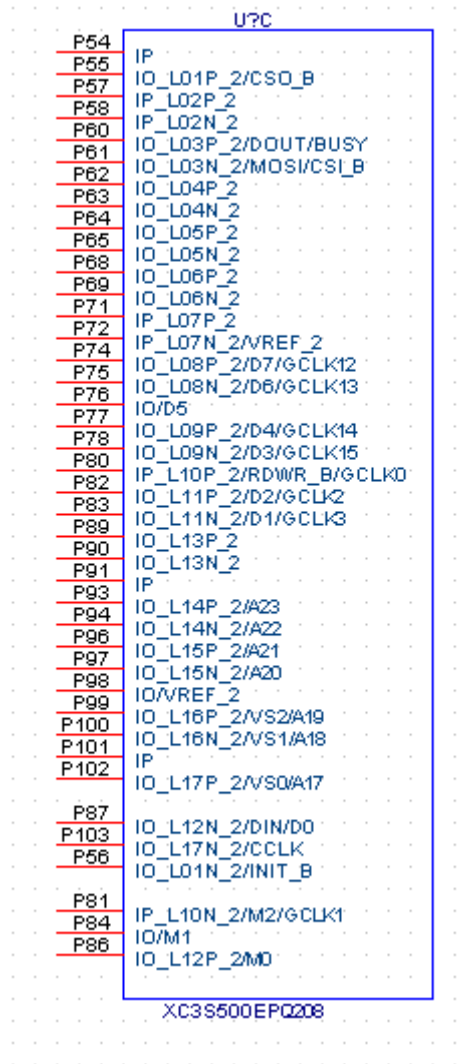
XC3S500EPQ208

2. IO bank 1

U?B	
P106	
P107	IO_L01P_1/A16
P108	IO_L01N_1/A15
P109	IO_L02P_1/A14
P110	IO_L02N_1/A13
P112	IP
P113	IO_L03P_1
P115	IO_L03N_1/VREF_1
P116	IO_L04P_1
P118	IO_L04N_1
P119	IP
P120	IO_L05P_1/A12
P122	IO_L05N_1/A11
P123	IO_L06P_1
P124	IO_L06N_1/VREF_1
P126	IP
P127	IO_L07P_1/A10/RHCLK0
P128	IO_L07N_1/A9/RHCLK1
P129	IO_L08P_1/A8/RHCLK2
P130	IO_L08N_1/A7/RHCLK3/TRDY1
P132	IP
P133	IO_L09P_1/A6/RHCLK4/IRDY1
P134	IO_L09N_1/A5/RHCLK5
P135	IO_L10P_1/A4/RHCLK6
P136	IO_L10N_1/A3/RHCLK7
P137	IP/VREF_1
P138	IO_L11P_1/A2
P139	IO_L11N_1/A1
P140	IO_L12P_1
P142	IO_L12N_1/A0
P144	IP
P145	IO_L13P_1
P146	IO_L13N_1
P147	IO_L14P_1
P148	IO_L14N_1
P150	IP
P151	IO_L15P_1/HDC
P152	IO_L15N_1/LDC0
P153	IO_L16P_1/LDC1
P154	IO_L16N_1/LDC2
	IP

XC3S500EPQ208

3. IO bank 2/Programming Interface

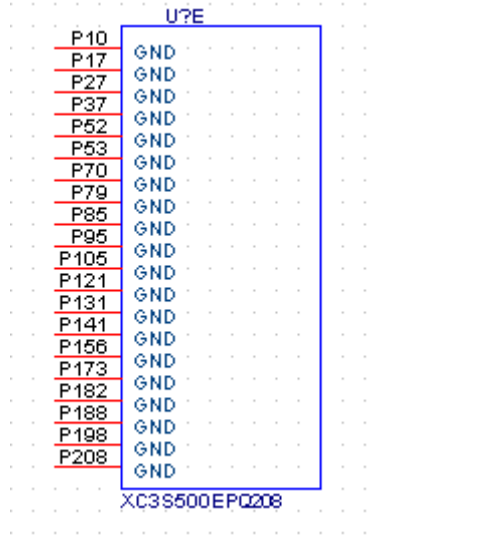


4. IO bank 3

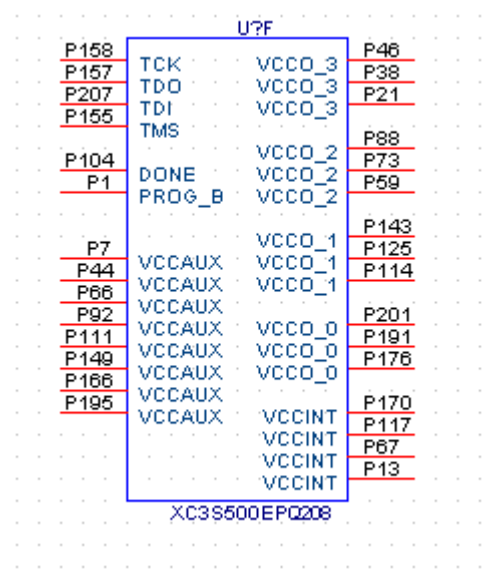
U?D	
P2	IO_L01P_3
P3	IO_L01N_3
P4	IO_L02P_3
P5	IO_L02N_3/VREF_3
P6	IP
P8	IO_L03P_3
P9	IO_L03N_3
P11	IO_L04P_3
P12	IO_L04N_3
P14	IP
P15	IO_L05P_3
P16	IO_L05N_3
P18	IO_L06P_3
P19	IO_L06N_3
P20	IP/VREF_3
P22	IO_L07P_3/LHCLK0
P23	IO_L07N_3/LHCLK1
P24	IO_L08P_3/LHCLK2
P25	IO_L08N_3/LHCLK3/IRDY2
P26	IP
P28	IO_L09P_3/LHCLK4/TRDY2
P29	IO_L09N_3/LHCLK5
P30	IO_L10P_3/LHCLK6
P31	IO_L10N_3/LHCLK7
P32	IP
P33	IO_L11P_3
P34	IO_L11N_3
P35	IO_L12P_3
P36	IO_L12N_3
P39	IO_L13P_3
P40	IO_L13N_3
P41	IO_L14P_3
P42	IO_L14N_3
P43	IP
P45	IO/VREF_3
P47	IO_L15P_3
P48	IO_L15N_3
P49	IO_L16P_3
P50	IO_L16N_3
P51	IP

XC3S500EPQ208

5. Ground Power/ Programming



6. Power/ Programming



7. Revision History

	Revision	Date	By	Comments
1	1.01	Feb 26, 2007	MD	Initial Release