

## Schematic Symbol for XC3S400A/XC3S400AN FG400

The symbol consists of 6 heterogeneous parts, each of them listed below:

### 1. I/O Bank 0

U?A			
A18	IO_L01N_0	IP_0/VREF_0	G11
B18	IO_L01P_0	IP_0	G8
C17	IO_L02N_0	IP_0	G9
D17	IO_L02P_0/VREF_0	IP_0	H9
E15	IO_L03N_0	IP_0	G10
D16	IO_L03P_0	IP_0	H10
A17	IO_L04N_0	IP_0	F11
B17	IO_L04P_0/VREF_0	IP_0	H11
A16	IO_L05N_0	IP_0	H12
C16	IO_L05P_0	IP_0	G12
C15	IO_L06N_0	IP_0	E14
D15	IO_L06P_0	IP_0	G13
A14	IO_L07N_0	IP_0	F14
C14	IO_L07P_0	IP_0	
A15	IO_L08N_0	IO_L32P_0/VREF_0	A2
B15	IO_L08P_0	IO_L32N_0/PUDC_B	B2
F13	IO_L09N_0	IO_L31P_0	E6
E13	IO_L09P_0	IO_L31N_0	F6
C13	IO_L10N_0/VREF_0	IO_L30P_0	A3
D14	IO_L10P_0	IO_L30N_0	B3
C12	IO_L11N_0	IO_L29P_0	A4
B13	IO_L11P_0	IO_L29N_0	C4
F12	IO_L12N_0	IO_L28P_0	C5
D12	IO_L12P_0	IO_L28N_0	D6
A12	IO_L13N_0	IO_L27P_0	E7
B12	IO_L13P_0	IO_L27N_0	F7
C11	IO_L14N_0	IO_L26P_0	A6
B11	IO_L14P_0	IO_L26N_0	B5
		IO_L25P_0	A6
		IO_L25N_0	C6
E11	IO_L15N_0/GCLK5	IO_L24P_0	B7
D11	IO_L15P_0/GCLK4	IO_L24N_0	A7
C10	IO_L16N_0/GCLK7	IO_L23P_0	E8
A10	IO_L16P_0/GCLK6	IO_L23N_0	F8
E10	IO_L17N_0/GCLK9	IO_L22P_0	E9
D10	IO_L17P_0/GCLK8	IO_L22N_0	F9
A8	IO_L18N_0/GCLK11	IO_L21P_0	C7
A9	IO_L18P_0/GCLK10	IO_L21N_0	D8
		IO_L20P_0	B8
C9	IO_L19N_0	IO_L20N_0	C8
B9	IO_L19P_0		

XC3S400AFG400

## 2. I/O Bank 1

U?B			
V20	IO_L01N_1/LDC2	IP_L39P_1/VREF_1	G15
W20	IO_L01P_1/HDC	TP_L39N_1	G14
U18	IO_L02N_1/LDC0	IP_L35P_1	H15
V19	IO_L02P_1/LDC1	IP_L35N_1	H14
R16	IO_L03N_1/A1	IP_L31P_1/VREF_1	J14
T17	IO_L03P_1/A0	TP_L31N_1	J13
T20	IO_L05N_1	IP_L27P_1	J16
T18	IO_L05P_1	IP_L27N_1	J15
U20	IO_L06N_1	IP_L23P_1/VREF_1	K15
U19	IO_L06P_1	TP_L23N_1	K14
P17	IO_L07N_1	IP_L19P_1	L14
P16	IO_L07P_1	IP_L19N_1	L13
R17	IO_L08N_1	IP_L15P_1/VREF_1	M14
R18	IO_L08P_1	TP_L15N_1	M13
R20	IO_L09N_1	IP_L11P_1	M16
R19	IO_L09P_1	IP_L11N_1/VREF_1	M15
P20	IO_L10N_1/VREF_1	IP_L04N_1/VREF_1	P14
P18	IO_L10P_1	TP_L04P_1	P15
N17	IO_L12N_1/A3	IP_1/VREF_1	N14
N15	IO_L12P_1/A2		
N19	IO_L13N_1/A6	IO_L38P_1/A24	B20
N18	IO_L13P_1/A4	IO_L38N_1/A25	B19
M18	IO_L14N_1/A7	IO_L37P_1/A22	C20
M17	IO_L14P_1/A6	IO_L37N_1/A23	C19
L16	IO_L16N_1/A9	IO_L36P_1/A20	G16
L15	IO_L16P_1/A8	IO_L36N_1/A21	F16
M20	IO_L17N_1/RHCLK1	IO_L34P_1	D20
M19	IO_L17P_1/RHCLK0	IO_L34N_1	D18
L18	IO_L18N_1/TRDY1/RHCLK3	IO_L33P_1	E18
L19	IO_L18P_1/RHCLK2	IO_L33N_1	F17
L17	IO_L20N_1/RHCLK5	IO_L32P_1	E20
K18	IO_L20P_1/RHCLK4	IO_L32N_1	E19
J20	IO_L21N_1/RHCLK7	IO_L30P_1/A18	G17
K20	IO_L21P_1/RDY1/RHCLK6	IO_L30N_1/A19	F18
J18	IO_L22N_1/A11	IO_L29P_1/A16	F20
J19	IO_L22P_1/A10	IO_L29N_1/A17	F19
K16	IO_L24N_1	IO_L28P_1	G18
J17	IO_L24P_1	IO_L28N_1	H17
H18	IO_L25N_1/A13	IO_L26P_1/A14	H20
H19	IO_L25P_1/A12	IO_L26N_1/A15	G20
XC3S400AFG400			

### 3. I/O Bank2 (Contains the Programming Interface)

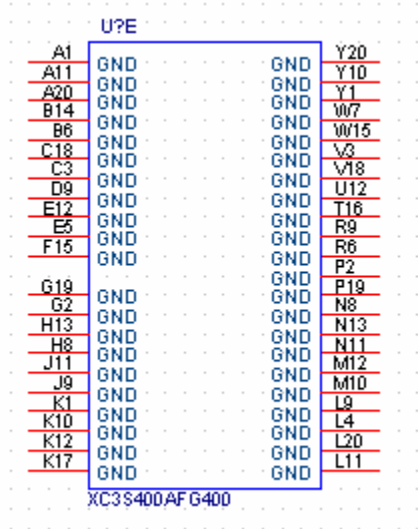
U?C		
V4	IO_L01N_2/M0	IP_2/VREF_2 R14
U4	IO_L01P_2/M1	IP_2/VREF_2 N12
W3	IO_L02P_2/M2	IP_2/VREF_2 P11
		IP_2/VREF_2 P10
Y2		IP_2/VREF_2 N9
W4	IO_L02N_2/CSO_B	IP_2/VREF_2 P8
Y3	IO_L03N_2	IP_2/VREF_2 P13
R7	IO_L03P_2	IP_2 P12
T6	IO_L04N_2	IP_2 T11
U5	IO_L04P_2	IP_2 R10
V5	IO_L05N_2	IP_2 P9
U6	IO_L05P_2	IP_2 R8
T7	IO_L06N_2	IP_2
U7	IO_L06P_2	
T8	IO_L07N_2/VS2	IO_L31P_2 V17
Y5	IO_L07P_2/RDWR_B	IO_L31N_2 U17
Y4	IO_L08N_2	IO_L30P_2 Y17
W6	IO_L08P_2	IO_L30N_2 Y18
V6	IO_L09N_2/VS0	IO_L29P_2 V16
Y7	IO_L09P_2/VS1	IO_L29N_2 U16
Y6	IO_L10N_2	IO_L28P_2 Y16
U9	IO_L10P_2	IO_L28N_2 W16
T9	IO_L11N_2	IO_L27P_2 U15
W8	IO_L11P_2	IO_L27N_2 T15
V7	IO_L12N_2/D6	IO_L26P_2/D2 Y15
V9	IO_L12P_2/D7	IO_L26N_2/D1 V15
V8	IO_L13N_2	IO_L25P_2 V14
T10	IO_L13P_2	IO_L25N_2 T14
U10	IO_L14N_2/D4	IO_L24N_2/D3 W14
	IO_L14P_2/D5	IO_L23P_2 T13
		IO_L23N_2 R13
Y9		IO_L22P_2/U13
W9	IO_L15N_2/GCLK13	IO_L22N_2/AWAKE V13
W10	IO_L15P_2/GCLK12	IO_L22N_2/DOUT Y13
V10	IO_L16N_2/GCLK15	IO_L21P_2 W13
V11	IO_L16P_2/GCLK14	IO_L21N_2 W13
Y11	IO_L17N_2/GCLK1	IO_L20P_2 Y12
V12	IO_L17P_2/GCLK0	
U11	IO_L18N_2/GCLK3	
	IO_L18P_2/GCLK2	IO_L20N_2/MOSI/CSI_B W12
R12		IO_L24P_2/NIT_B Y14
T12	IO_L19N_2	IO_L32N_2/CCLK Y19
	IO_L19P_2	IO_L32P_2/D0/DIN/MISO W18

XC3S400AFG400

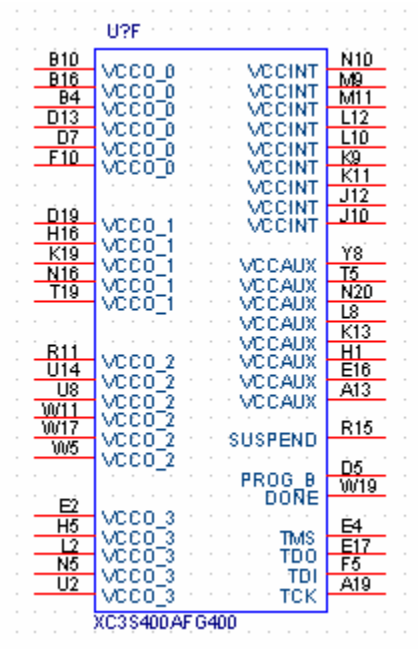
4. I/O Bank 3

U?D		
D3		P6
D4	IO_L01N_3	P7
C2	IO_L01P_3	P5
B1	IO_L02N_3	N6
D2	IO_L02P_3	M6
C1	IO_L03N_3	N7
E1	IO_L03P_3	M8
D1	IO_L05N_3	M7
G5	IO_L05P_3	L7
F4	IO_L06N_3	L6
J5	IO_L06P_3	K6
J6	IO_L07N_3	K5
H4	IO_L07P_3	K8
H6	IO_L08N_3	K7
G4	IO_L08P_3	J8
F3	IO_L09N_3	J7
F2	IO_L09P_3	G7
E3	IO_L10N_3	G6
H2	IO_L10P_3	H7
G3	IO_L12N_3	
G1	IO_L12P_3	W1
F1	IO_L13N_3/VREF_3	W2
H3	IO_L13P_3	V1
J4	IO_L14N_3	V2
J2	IO_L14P_3	B5
J3	IO_L16N_3	T4
K2	IO_L16P_3	U1
J1	IO_L17N_3/LHCLK1	U3
L3	IO_L17P_3/LHCLK0	T3
K3	IO_L18N_3/TRDY2/LHCLK3	R4
L5	IO_L18P_3/LHCLK2	T1
K4	IO_L20N_3/LHCLK5	T2
M1	IO_L20P_3/LHCLK4	R2
L1	IO_L21N_3/LHCLK7	R3
M3	IO_L21P_3/TRDY2/LHCLK6	P3
M2	IO_L22N_3	P4
M5	IO_L22P_3/VREF_3	P1
M4	IO_L24N_3	R1
N2	IO_L24P_3	N3
N1	IO_L25N_3	N4
	IO_L25P_3	
	IP_L39N_3/VREF_3	
	IP_L39P_3	
	IP_L35P_3	
	IP_L35N_3	
	IP_L31P_3	
	IP_L31N_3	
	IP_L27P_3	
	IP_L27N_3	
	IP_L23P_3	
	IP_L23N_3	
	IP_L19P_3	
	IP_L19N_3	
	IP_L15P_3	
	IP_L15N_3	
	IP_L11P_3	
	IP_L11N_3/VREF_3	
	IP_L04P_3	
	IP_L04N_3/VREF_3	
	IP_3	
	IO_L38P_3	
	IO_L38N_3	
	IO_L37P_3	
	IO_L37N_3	
	IO_L36P_3	
	IO_L36N_3	
	IO_L34P_3	
	IO_L34N_3	
	IO_L33P_3	
	IO_L33N_3	
	IO_L32P_3/VREF_3	
	IO_L32N_3	
	IO_L30P_3	
	IO_L30N_3	
	IO_L29P_3	
	IO_L29N_3	
	IO_L28P_3	
	IO_L28N_3	
	IO_L26P_3	
	IO_L26N_3	
XC3S400AFG400		

### 5. GND



### 6. Power, JTAG and Power Management



#### Document Revision History

Revision	Date	By	Comments	
1	1.00	Dec 4, 07	LD	Initial Release