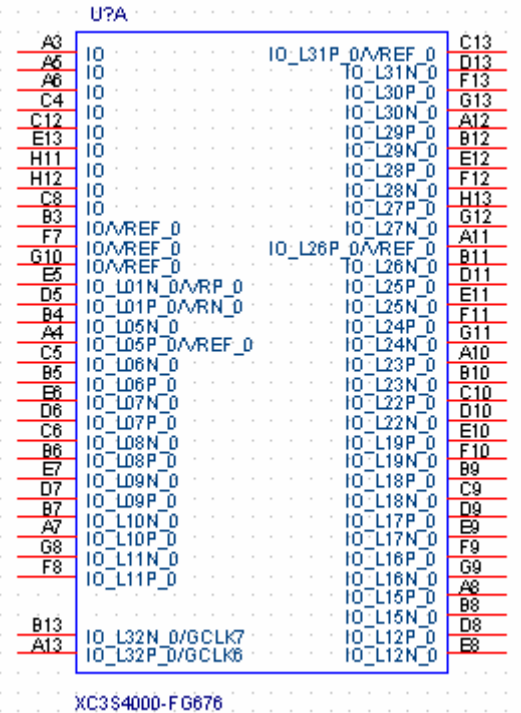


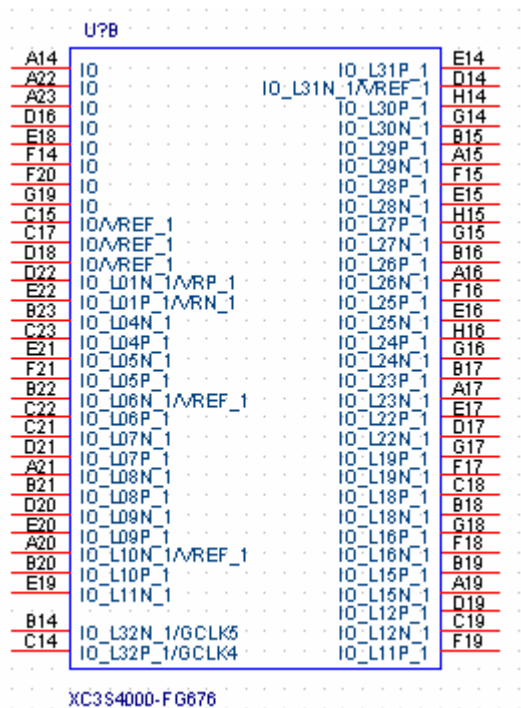
Schematic Symbol for XC3S4000-FG676

The symbol consists of 11 heterogeneous parts, each of them listed below:

1. I/O Bank 0



2. I/O Bank 1



3. I/O Bank 2

U?C

F22	IO		IO_L40P_2/VREF_2	N26
C25	IO_L01N_2/VRP_2		IO_L40N_2	N25
C26	IO_L01P_2/VRN_2		IO_L39P_2	N24
E23	IO_L02N_2		IO_L39N_2	N23
E24	IO_L02P_2		IO_L38P_2	N22
D25	IO_L03N_2/VREF_2		IO_L38N_2	N21
D26	IO_L03P_2		IO_L35P_2	N20
E25	IO_L05N_2		IO_L35N_2	N19
E26	IO_L05P_2		IO_L34P_2	M26
G20	IO_L06N_2	IO_L34N_2/VREF_2		M25
G21	IO_L06P_2		IO_L33P_2	M24
F23	IO_L07N_2		IO_L33N_2	L23
F24	IO_L07P_2		IO_L32P_2	M22
G22	IO_L08N_2		IO_L32N_2	M21
G23	IO_L08P_2		IO_L31P_2	M20
F25	IO_L09N_2/VREF_2		IO_L31N_2	M19
F26	IO_L09P_2		IO_L29P_2	L26
G25	IO_L10N_2		IO_L29N_2	L25
G26	IO_L10P_2		IO_L28P_2	L22
H20	IO_L11N_2		IO_L28N_2	L21
H21	IO_L11P_2		IO_L27P_2	L20
H22	IO_L12N_2		IO_L27N_2	L19
J21	IO_L12P_2		IO_L26P_2	K26
H23	IO_L13N_2		IO_L26N_2	K25
H24	IO_L13P_2/VREF_2		IO_L24P_2	K24
H25	IO_L19N_2		IO_L24N_2	K23
H26	IO_L19P_2		IO_L23P_2	K22
J20	IO_L20N_2	IO_L23N_2/VREF_2		K21
K20	IO_L20P_2		IO_L22P_2	J25
J22	IO_L21N_2		IO_L22N_2	J24
J23	IO_L21P_2			

XC3S4000-FG676

4. I/O Bank 3

U?D

AA22	IO		IO_L40P_3	P25
AA21	IO_L01N_3/VRP_3		IO_L40N_3/VREF_3	P26
AB24	IO_L01P_3/VRN_3		IO_L39P_3	P23
AB23	IO_L02N_3/VREF_3		IO_L39N_3	P24
AC26	IO_L02P_3		IO_L38P_3	P21
AC25	IO_L03N_3		IO_L38N_3	P22
Y21	IO_L03P_3		IO_L35P_3	P19
Y20	IO_L05N_3		IO_L35N_3	P20
AB26	IO_L05P_3		IO_L34P_3	R25
AB25	IO_L06N_3	IO_L34N_3/VREF_3		R26
AA24	IO_L06P_3		IO_L34N_3	T23
AA23	IO_L07N_3		IO_L33P_3	R24
Y23	IO_L07P_3		IO_L33N_3	R21
Y22	IO_L08N_3		IO_L32P_3	R22
Y22	IO_L08P_3		IO_L32N_3	R19
AA26	IO_L09N_3		IO_L31P_3	R20
AA25	IO_L09P_3/VREF_3		IO_L31N_3	T25
W21	IO_L10N_3		IO_L29P_3	T26
W20	IO_L10P_3		IO_L29N_3	T21
Y26	IO_L14N_3		IO_L28P_3	T22
Y25	IO_L14P_3		IO_L28N_3	T19
V21	IO_L16N_3		IO_L27P_3	T20
W22	IO_L16P_3		IO_L27N_3	U25
W24	IO_L17N_3		IO_L26P_3	U26
W23	IO_L17P_3/VREF_3		IO_L26N_3	U23
W26	IO_L19N_3		IO_L24P_3	U24
W25	IO_L19P_3		IO_L24N_3	U21
U20	IO_L20N_3	IO_L23P_3/VREF_3		U22
V20	IO_L20P_3		IO_L23N_3	V24
V23	IO_L21N_3		IO_L22P_3	V25
V22	IO_L21P_3		IO_L22N_3	

XC3S4000-FG676

5. I/O Bank 4

U?E

W15	IO	IO_L31P_4/DOUT/BUSY	AD14
W16	IO	IO_L30P_4/D3	AA14
AA20	IO	IO_L30N_4/D2	Y14
AD15	IO	IO_L29P_4	AF15
AD23	IO	IO_L29N_4	AE15
AF21	IO	IO_L28P_4	AB15
AF22	IO	IO_L28N_4	AA15
AD19	IO	IO_L27P_4/D1	W14
Y17	IO	IO_L26P_4/VREF_4	AF16
AB14	IO/VREF_4	IO_L26N_4	AE16
AD25	IO/VREF_4	IO_L25P_4	AC16
AB22	IO/VREF_4	IO_L25N_4	AB16
AC22	IO_L01N_4/VRP_4	IO_L24P_4	AA16
AE24	IO_L01P_4/VRN_4	IO_L24N_4	Y16
AF24	IO_L04N_4	IO_L23P_4	AF17
AE23	IO_L04P_4	IO_L23N_4	AE17
AF23	IO_L05N_4	IO_L22P_4	AB17
AD22	IO_L05P_4	IO_L22N_4	AD17
AE22	IO_L06N_4/VREF_4	IO_L19P_4	AA17
AB21	IO_L06P_4	IO_L19N_4	AC17
AC21	IO_L07N_4	IO_L18P_4	AE18
AD21	IO_L07P_4	IO_L18N_4	AD18
AE21	IO_L08N_4	IO_L17P_4	AC18
AB20	IO_L08P_4	IO_L17N_4	AB18
AC20	IO_L09N_4	IO_L16P_4	AA18
AE20	IO_L09P_4	IO_L16N_4	Y18
AF20	IO_L10N_4	IO_L15P_4	AF19
Y19	IO_L10P_4	IO_L15N_4	AE19
AA19	IO_L11N_4	IO_L12P_4	AC19
AB19	IO_L11P_4	IO_L12N_4	AB19
AE14	IO_L32N_4/GCLK1		
AF14	IO_L32P_4/GCLK0		

XC3S4000-FG676

6. I/O Bank 5

U?F

Y8	IO	IO_L31P_5/D5	AB13
AA7	IO	IO_L31N_5/D4	AC13
AA13	IO	IO_L30P_5	W13
AB9	IO	IO_L30N_5	Y13
AC11	IO	IO_L29P_5/VREF_5	AE12
AD10	IO	IO_L29N_5	AF12
AD12	IO	IO_L28P_5/D7	AA12
AF4	IO	IO_L28N_5/D6	AB12
AC9	IO	IO_L27P_5	W12
AF5	IO	IO_L27N_5/VREF_5	Y12
AF13	IO/VREF_5	IO_L26P_5	AE11
AC5	IO/VREF_5	IO_L26N_5	AF11
AB5	IO_L01N_5/RDWR_B	IO_L25P_5	AA11
AE4	IO_L01P_5/CS_B	IO_L25N_5	AB11
AD4	IO_L04N_5	IO_L24P_5	W11
AB6	IO_L04P_5	IO_L24N_5	Y11
AA6	IO_L05N_5	IO_L23P_5	AE10
AE5	IO_L05P_5	IO_L23N_5	AF10
AD5	IO_L06N_5	IO_L22P_5	AB10
AD6	IO_L06P_5	IO_L22N_5	AC10
AC6	IO_L07N_5	IO_L19P_5/VREF_5	Y10
AF6	IO_L07P_5	IO_L19N_5	AA10
AE8	IO_L08N_5	IO_L18P_5	AD9
AC7	IO_L08P_5	IO_L18N_5	AE9
AB7	IO_L09N_5	IO_L16P_5	Y9
AF7	IO_L09P_5	IO_L16N_5	AA9
AE7	IO_L10N_5/VRP_5	IO_L15P_5	AE8
AB8	IO_L10P_5/VRN_5	IO_L15N_5	AF8
AE13	IO_L11N_5/VREF_5	IO_L12P_5	AC8
AD13	IO_L32N_5/GCLK3	IO_L12N_5	AD8
	IO_L32P_5/GCLK2	IO_L11P_5	AA8

XC3S4000-FG676

7. I/O Bank 6

U?G

AA6	IO		IO_L40P_6/VREF_6	P1
AD2	IO	IO_L01N_6/VRP_6	IO_L40N_6	P2
AD1	IO	IO_L01P_6/VRN_6	IO_L39P_6	P3
AB4	IO	IO_L02N_6	IO_L39P_6	P4
AB3	IO	IO_L02P_6	IO_L38P_6	P5
AC2	IO	IO_L03N_6/VREF_6	IO_L38P_6	P6
AC1	IO	IO_L03P_6	IO_L35P_6	P7
AB2	IO	IO_L05N_6	IO_L35N_6	P8
AB1	IO	IO_L05P_6	IO_L34P_6	R1
Y7	IO	IO_L06N_6	IO_L34P_6	R2
Y6	IO	IO_L06P_6	IO_L34N_6/VREF_6	R3
AA4	IO	IO_L07N_6	IO_L33P_6	T4
AA3	IO	IO_L07P_6	IO_L33N_6	R5
Y5	IO	IO_L08N_6	IO_L32P_6	R6
Y4	IO	IO_L08P_6	IO_L32N_6	R7
AA2	IO	IO_L09N_6/VREF_6	IO_L31P_6	R8
AA1	IO	IO_L09P_6	IO_L31N_6	T1
Y2	IO	IO_L10N_6	IO_L29P_6	T2
Y1	IO	IO_L10P_6	IO_L29N_6	T5
W7	IO	IO_L14N_6	IO_L28P_6	T6
W6	IO	IO_L14P_6	IO_L28N_6	T7
V6	IO	IO_L16N_6	IO_L27P_6	T8
W5	IO	IO_L16P_6	IO_L27N_6	U1
W4	IO	IO_L17N_6	IO_L26P_6	U2
W3	IO	IO_L17P_6/VREF_6	IO_L26N_6	U3
W2	IO	IO_L19N_6	IO_L24P_6	U4
W1	IO	IO_L19P_6	IO_L24N_6/VREF_6	U5
V7	IO	IO_L20N_6	IO_L23P_6	U6
U7	IO	IO_L20P_6	IO_L23N_6	V2
V5	IO	IO_L21N_6	IO_L22P_6	V3
V4	IO	IO_L21P_6	IO_L22N_6	

XC3S4000-FG676

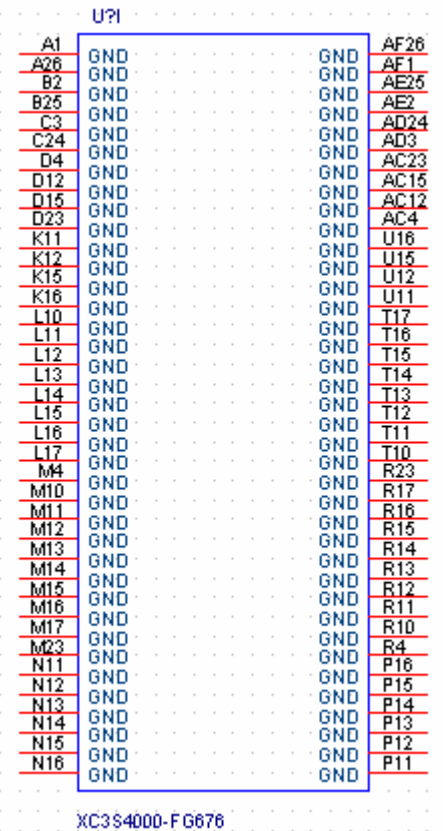
8. I/O Bank 7

U?H

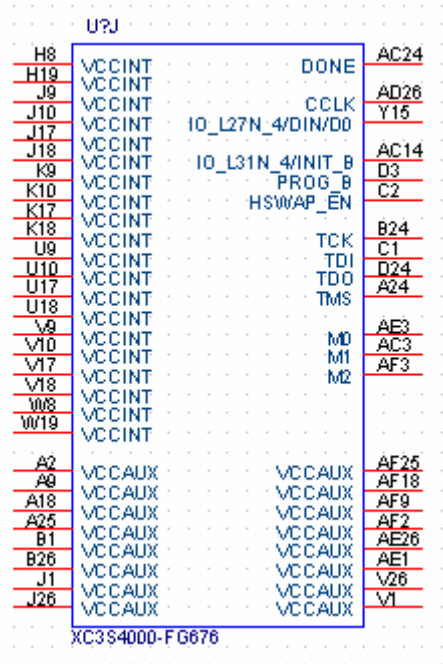
F5	IO	IO_L01N_7/VRP_7	IO_L40P_7	N2
F6	IO	IO_L01P_7/VRN_7	IO_L40N_7/VREF_7	N1
E3	IO	IO_L02N_7	IO_L39P_7	N4
E4	IO	IO_L02P_7	IO_L39N_7	N3
D1	IO	IO_L03N_7/VREF_7	IO_L38P_7	N6
D2	IO	IO_L03P_7	IO_L38N_7	N5
G6	IO	IO_L05N_7	IO_L35P_7	N8
G7	IO	IO_L05P_7	IO_L35N_7	N7
E1	IO	IO_L06N_7	IO_L34P_7	M2
E2	IO	IO_L06P_7	IO_L34N_7	M1
F3	IO	IO_L07N_7	IO_L33P_7	L4
F4	IO	IO_L07P_7	IO_L33N_7	M3
G4	IO	IO_L08N_7	IO_L32P_7	M5
G5	IO	IO_L08P_7	IO_L32N_7	M6
F1	IO	IO_L09N_7	IO_L31P_7	M8
F2	IO	IO_L09P_7	IO_L31N_7	M7
H6	IO	IO_L10N_7	IO_L29P_7	L2
H7	IO	IO_L10P_7/VREF_7	IO_L29N_7	L1
G1	IO	IO_L14N_7	IO_L28P_7	L6
G2	IO	IO_L14P_7	IO_L28N_7	L5
J6	IO	IO_L16N_7	IO_L27P_7/VREF_7	L8
H5	IO	IO_L16P_7/VREF_7	IO_L27N_7	L7
H3	IO	IO_L17N_7	IO_L26P_7	K2
H4	IO	IO_L17P_7	IO_L26N_7	K1
H1	IO	IO_L19N_7/VREF_7	IO_L24P_7	K4
H2	IO	IO_L19P_7	IO_L24N_7	K3
K7	IO	IO_L20N_7	IO_L23P_7	K6
J7	IO	IO_L20P_7	IO_L23N_7	K5
J4	IO	IO_L21N_7	IO_L22P_7	J3
J5	IO	IO_L21P_7	IO_L22N_7	J2

XC3S4000-FG676

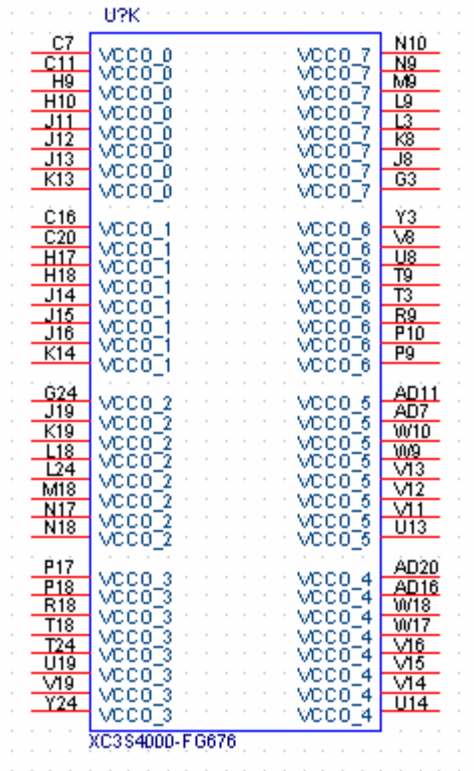
9. Ground



10. Power 1



11. Power 2



12. Document Revision History

	Revision	Date	By	Comments
1	1.00	Dec 27, 07	AC	Initial Release