

### Schematic Symbol for XC3S400-TQ144

The symbol consists of 3 heterogeneous parts, each of them listed below:

#### 1. I/O Banks 0 to 3

U?A		
141		89
140	IO_L01N_0/VRP_0	IO_L40P_3 90
137	IO_L01P_0/VRN_0	IO_L40N_3/REF_3 86
135	IO_L27N_0	IO_L24P_3 87
132	IO_L27P_0	IO_L24N_3 84
131	IO_L30N_0	IO_L23P_3/REF_3 85
130	IO_L30P_0	IO_L23N_3 82
129	IO_L31N_0	IO_L22P_3 83
116	IO_L31P_0/REF_0	IO_L22N_3 79
113	IO	IO_L21P_3 80
112	IO_L01N_1/VRP_1	IO_L21N_3 77
119	IO_L01P_1/VRN_1	IO_L20P_3 78
118	IO_L28N_1	IO_L20N_3 73
123	IO_L28P_1	IO_L01P_3/VRN_3 74
122	IO_L31N_1/REF_1	IO_L01N_3/VRP_3 76
108	IO_L31P_1	IO
107	IO_L01N_2/VRP_2	
105	IO_L01P_2/VRN_2	IO_L40P_2/REF_2 92
104	IO_L20N_2	IO_L40N_2 93
103	IO_L20P_2	IO_L24P_2 95
	IO_L21N_2	IO_L24N_2 96
		IO_L23P_2 97
128		IO_L23N_2/REF_2 98
127	IO_L32N_0/GCLK7	IO_L22P_2 99
125	IO_L32P_0/GCLK6	IO_L22N_2 100
124	IO_L32N_1/GCLK5	IO_L21P_2 102
	IO_L32P_1/GCLK4	

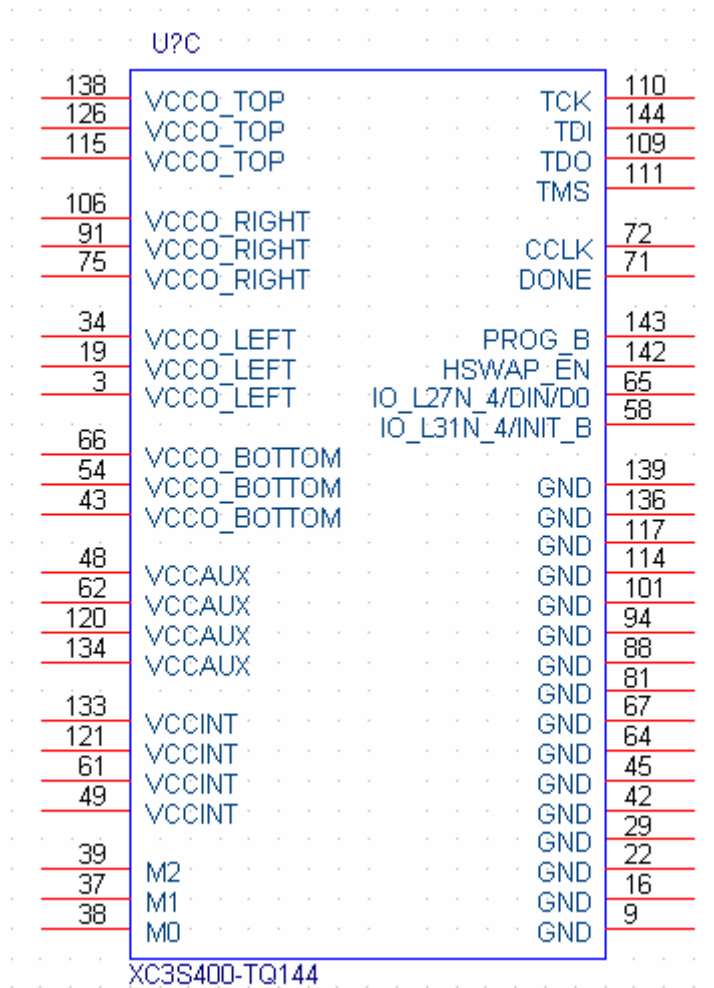
XC3S400-TQ144

## 2. I/O Banks 4 to 7

U?B		
70		17
69	IO/VREF_4	IO_L40P_7
68	IO_L01N_4/VRP_4	IO_L40N_7/VREF_7
63	IO_L01P_4/VRN_4	IO_L24P_7
60	IO_L27P_4/D1	IO_L24N_7
59	IO_L30N_4/D2	IO_L23P_7
44	IO_L30P_4/D3	IO_L23N_7
57	IO/VREF_5	IO_L22P_7
41	IO_L31P_4/DOUT/BUSY	IO_L22N_7
40	IO_L01N_5/RDWR_B	IO_L21P_7
47	IO_L01P_5/CS_B	IO_L21N_7
46	IO_L28N_5/D6	IO_L20P_7
51	IO_L28P_5/D7	IO_L20N_7
50	IO_L31N_5/D4	IO_L01P_7/VRN_7
36	IO_L31P_5/D5	IO_L01N_7/VRP_7
35	IO_L01N_6/VRP_6	IO/VREF_7
33	IO_L01P_6/VRN_6	IO_L40P_6/VREF_6
32	IO_L20N_6	IO_L40N_6
31	IO_L20P_6	IO_L24P_6
	IO_L21N_6	IO_L24N_6/VREF_6
		IO_L23P_6
53	IO_L32N_5/GCLK3	IO_L23N_6
52	IO_L32P_5/GCLK2	IO_L22P_6
56	IO_L32N_4/GCLK1	IO_L22N_6
55	IO_L32P_4/GCLK0	IO_L21P_6
		30

XC3S400-TQ144

### 3. Power and JTAG and Configuration



### 4. Document Revision History

	Revision	Date	By	Comments
1	1.00	Dec 15, 07	AC	Initial Release