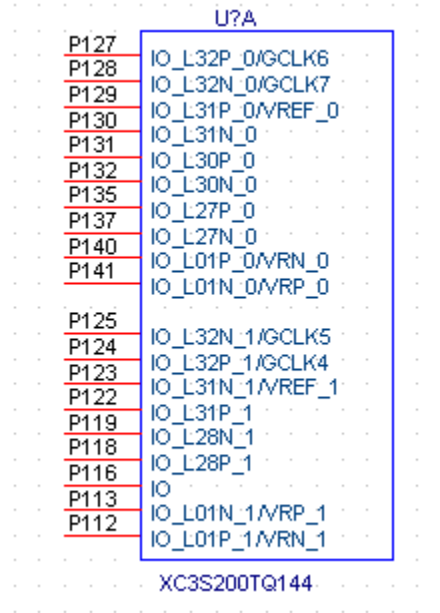


Schematic Symbol for XC3S200TQ144

The Schematic symbol consists of 7 heterogeneous parts that are listed below:

1. IO banks 0/1

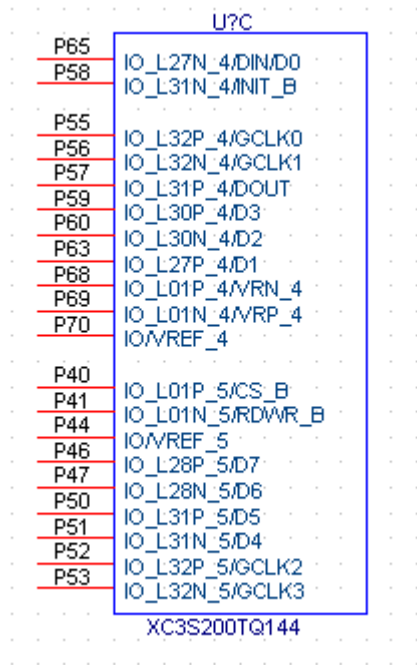


2. IO banks 2/3

U?B	
P92	IO_L40P_2/VREF_2
P93	IO_L40N_2
P95	IO_L24P_2
P96	IO_L24N_2
P97	IO_L23P_2
P98	IO_L23N_2/VREF_2
P99	IO_L22P_2
P100	IO_L22N_2
P102	IO_L21P_2
P103	IO_L21N_2
P104	IO_L20P_2
P105	IO_L20N_2
P107	IO_L01P_2/VRN_2
P108	IO_L01N_2/VRP_2
P73	IO_L01P_3/VRN_3
P74	IO_L01N_3/VRP_3
P76	IO
P77	IO_L20P_3
P78	IO_L20N_3
P79	IO_L21P_3
P80	IO_L21N_3
P82	IO_L22P_3
P83	IO_L22N_3
P84	IO_L23P_3/VREF_3
P85	IO_L23N_3
P86	IO_L24P_3
P87	IO_L24N_3
P89	IO_L40P_3
P90	IO_L40N_3/VREF_3

XC3S200TQ144

3. IO banks 4/5 and Programming Interface

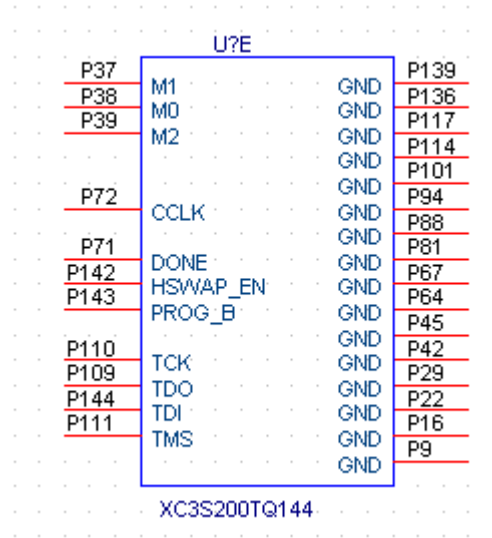


4. IO banks 6/7

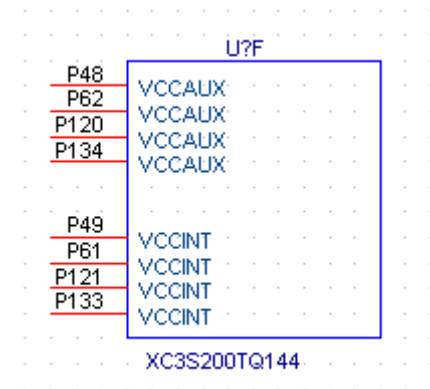
U?D	
P20	IO_L40P_6/VREF_6
P21	IO_L40N_6
P23	IO_L24P_6
P24	IO_L24N_6/VREF_6
P25	IO_L23P_6
P26	IO_L23N_6
P27	IO_L22P_6
P28	IO_L22N_6
P30	IO_L21P_6
P31	IO_L21N_6
P32	IO_L20P_6
P33	IO_L20N_6
P35	IO_L01P_6/MRN_6
P36	IO_L01N_6/MRP_6
P1	IO_L01P_7/MRN_7
P2	IO_L01N_7/MRP_7
P4	IO/VREF_7
P5	IO_L20P_7
P6	IO_L20N_7
P7	IO_L21P_7
P8	IO_L21N_7
P10	IO_L22P_7
P11	IO_L22N_7
P12	IO_L23P_7
P13	IO_L23N_7
P14	IO_L24P_7
P15	IO_L24N_7
P17	IO_L40P_7
P18	IO_L40N_7/VREF_7

XC3S200TQ144

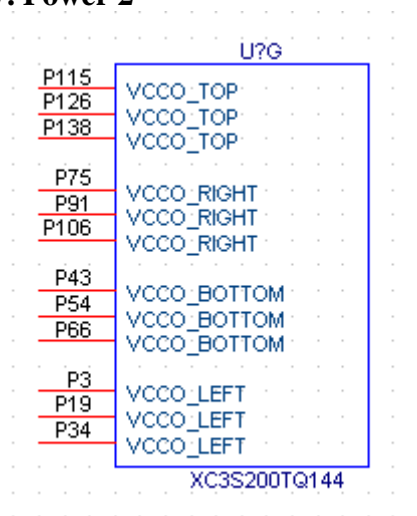
5. Ground/ Programming



6.Power 1



7. Power 2



8. Revision History

	Revision	Date	By	Comments
1	1.01	Feb 26, 2007	MD	Initial Release