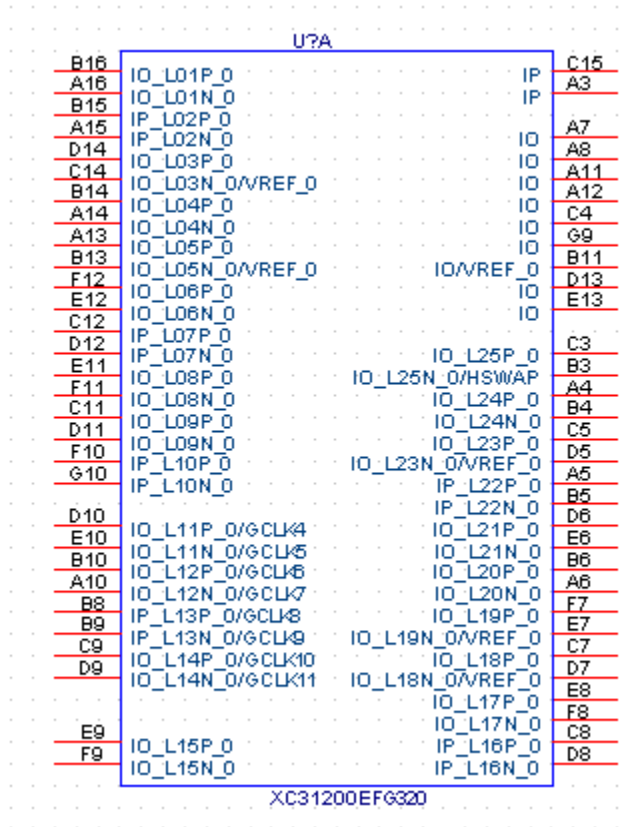


Schematic Symbol for XC3S1200E FTG320

The Schematic symbol consists of 6 heterogeneous parts that are listed below:

1. IO bank 0



2. IO bank 1

U?B	
C17	IO_L24N_1/LDC2 IP L14
C18	IO_L24P_1/LDC1 IP L13
D16	IO_L23N_1/LDC0 IP K18
D17	IO_L23P_1/HDC IP K17
E15	IO_L22P_1 IP B18
E16	IO_L22N_1 IP E17
F14	IO_L21N_1 IP E18
F15	IO_L21P_1 IP G18
F17	IO_L19N_1 IP H13
F18	IO_L19P_1 IP P15
G13	IO_L20N_1 IP N17
G14	IO_L20P_1 IP R17
G15	IO_L18P_1 IP H18
G16	IO_L18N_1 IP/VREF_1 D18
H14	IO_L17P_1 IP/VREF_1 P16
H15	IO_L17N_1 IO
H16	IO_L16P_1
H17	IO_L16N_1/A0
J12	IO_L15P_1/A2 IO_L03P_1 R15
J13	IO_L15N_1/A1 IO_L03N_1/VREF_1 R16
J14	IO_L14N_1/A3/RHCLK7 IO_L01P_1/A16 U18
J15	IO_L14P_1/A4/RHCLK6 IO_L01N_1/A15 T17
J16	IO_L13N_1/A5/RHCLK5 IO_L02P_1/A14 R18
J17	IO_L13P_1/A6/RHCLK4/IRDY1 IO_L02N_1/A13 T18
K12	IO_L11N_1/A9/RHCLK1 IO_L06P_1 P17
K13	IO_L11P_1/A10/RHCLK0 IO_L06N_1 P18
K14	IO_L12N_1/A7/RHCLK3/TRDY1 IO_L08P_1 N18
K15	IO_L12P_1/A8/RHCLK2 IO_L08N_1 M18
L16	IO_L09P_1/A12 IO_L04P_1 N15
L15	IO_L09N_1/A11 IO_L04N_1 N14
L18	IO_L10P_1 IO_L07N_1 M16
L17	IO_L10N_1/VREF_1 IO_L07P_1 M15
	IO_L05N_1/VREF_1 IO_L05P_1 M14
	IO_L05N_1/VREF_1 IO_L05P_1 M13

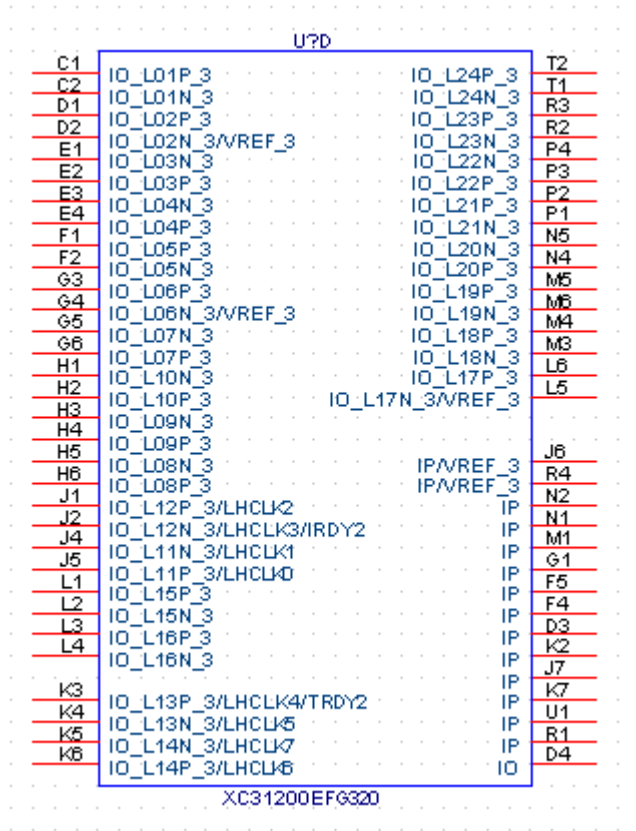
XC31200EF6320

3. IO bank 2

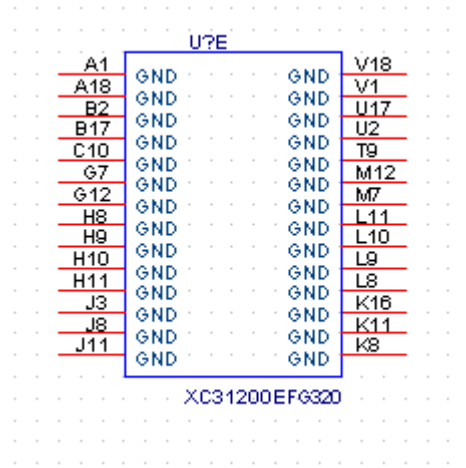
U?C			
U3	IO_L01P_2/CSO_B	IO_L26P_2/VS0/A17	T16
V4	IP_L02P_2	IO_L25P_2/VS2/A19	V15
V3	IP_L02N_2	IO_L25N_2/VS1/A18	U15
U4	IO_L03P_2/DOUT/BUSY	IO_L24P_2/A21	T14
T4	IO_L03N_2/MOSI/CSL_B	IO_L24N_2/A20	R14
R5	IO_L04P_2	IP_L23P_2	V14
T5	IO_L04N_2	IP_L23N_2	U14
R6	IO_L05P_2	IO_L22P_2/A23	P13
P6	IO_L05N_2	IO_L22N_2/A22	R13
V5	IO_L06P_2	IO_L21P_2	N12
V6	IO_L06N_2/VREF_2	IO_L21N_2	P12
N7	IO_L07P_2	IO_L20P_2	T12
P7	IO_L07N_2	IO_L20N_2	R12
T7	IP_L08P_2	IO_L19P_2	V12
R7	IP_L08N_2	IO_L19N_2/VREF_2	V13
P8	IO_L09P_2	IO_L18P_2	P11
N8	IO_L09N_2	IO_L18N_2	N11
R8	IO_L10P_2	IP_L17P_2	T11
T8	IO_L10N_2	IP_L17N_2	U11
U8	IP_L11P_2		
V8	IP_L11N_2/VREF_2		
		IP	V16
N9	IO_L12P_2/D7/GCLK12	IP	V2
M9	IO_L12N_2/D6/GCLK13	IO/VREF_2	U5
U9	IO_L13P_2/D4/GCLK14	IO/VREF_2	T15
V9	IO_L13N_2/D3/GCLK15	IO	R11
		IO	U13
R10	IO_L15P_2/D2/GCLK2	IO	V7
P10	IO_L15N_2/D1/GCLK3	IO	U6
U10	IP_L14P_2/RDWR_B/GCLK0	IO	P9
		IO/D5	R9
N10	IO_L16N_2/DIN/DO		
U16	IO_L26N_2/CCLK	IP_L14N_2/M2/GCLK1	T10
T3	IO_L01N_2/INIT_B	IO/M1	V11
		IO_L16P_2/M0	M10

XC31200EF6320

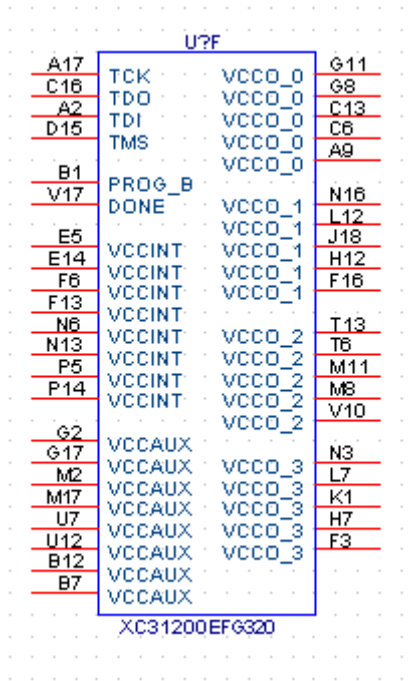
4. IO bank 3



5. Ground



6. Power



7.

	Revision	Date	By	Comments
1	1.01	Feb 28, 2007	MD	Initial Release