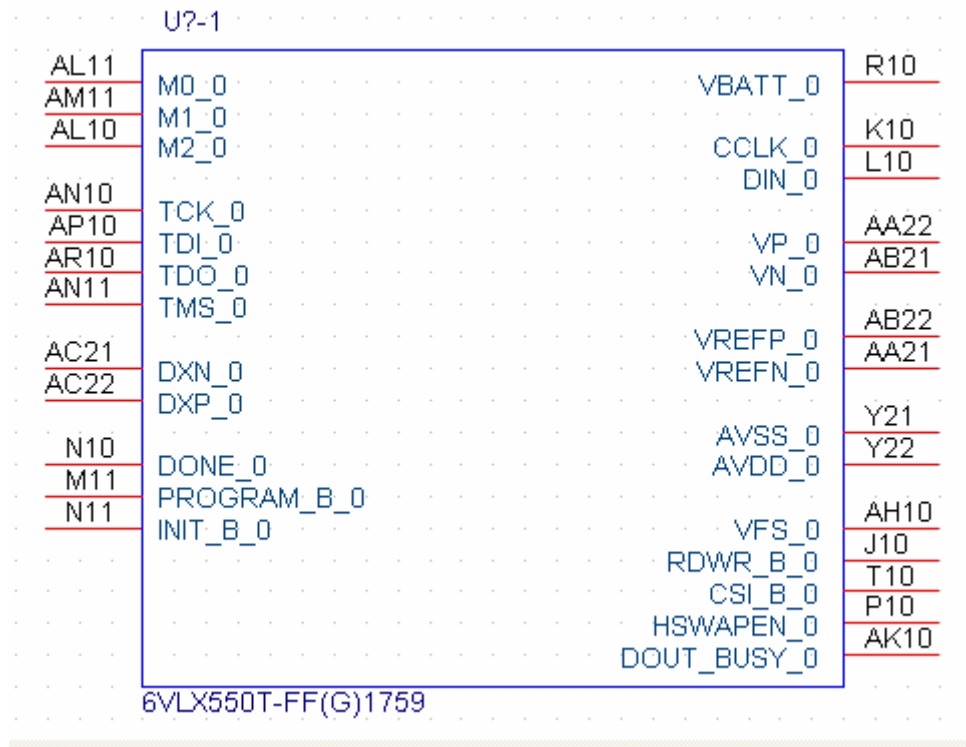


Schematic Symbol for 6VLX550T-FF(G)1759

The Schematic symbol consists of 43 heterogeneous parts that are listed below:

1. Programming Interface



2. I/O Banks 12

U?-2

AR38	IO_L0N_12	IO_L9P_MRCC_12	AN35
AT37	IO_L0P_12	IO_L9N_MRCC_12	AN36
AP35	IO_L10N_MRCC_12	IO_L8P_SRCC_12	AW37
AP36	IO_L10P_MRCC_12	IO_L8N_SRCC_12	AW38
BB37	IO_L11N_SRCC_12	IO_L7P_12	BB39
BA37	IO_L11P_SRCC_12	IO_L7N_12	BB38
AT35	IO_L12N_VRP_12	IO_L6P_12	AU36
AR35	IO_L12P_VRN_12	IO_L6N_12	AT36
BA36	IO_L13N_12	IO_L5P_12	AY38
BB36	IO_L13P_12	IO_L5N_12	AY37
AV36	IO_L14N_VREF_12	IO_L4P_12	AU37
AW36	IO_L14P_12	IO_L4N_VREF_12	AU38
BA34	IO_L15N_12	IO_L3P_12	AY39
BB34	IO_L15P_12	IO_L3N_12	BA39
AT34	IO_L16N_12	IO_L2P_12	AP37
AU34	IO_L16P_12	IO_L2N_12	AR37
AY35	IO_L17N_12	IO_L1P_12	AV39
BA35	IO_L17P_12	IO_L1N_12	AV38
AV35	IO_L18N_12	IO_L19P_12	AY34
AV34	IO_L18P_12	IO_L19N_12	AW35

6VLX550T-FF(G)1759

3. I/O Banks 13

U?-3			
AP40	IO_L0N_13	IO_L9P_MRCC_13	AL34
AN40	IO_L0P_13	IO_L9N_MRCC_13	AK34
AU39	IO_L10N_MRCC_13	IO_L8P_SRCC_13	AR40
AT40	IO_L10P_MRCC_13	IO_L8N_SRCC_13	AT41
AU41	IO_L11N_SRCC_13	IO_L7P_13	AW42
AV41	IO_L11P_SRCC_13	IO_L7N_13	AW41
AP38	IO_L12N_VRP_13	IO_L6P_13	AM34
AN38	IO_L12P_VRN_13	IO_L6N_13	AL35
BA42	IO_L13N_13	IO_L5P_13	AT42
AY42	IO_L13P_13	IO_L5N_13	AU42
AT39	IO_L14N_VREF_13	IO_L4P_13	AL37
AR39	IO_L14P_13	IO_L4N_VREF_13	AM38
BB41	IO_L15N_13	IO_L3P_13	AP42
BA41	IO_L15P_13	IO_L3N_13	AR42
AM36	IO_L16N_13	IO_L2P_13	AN39
AM37	IO_L16P_13	IO_L2N_13	AM39
AY40	IO_L17N_13	IO_L1P_13	AN41
BA40	IO_L17P_13	IO_L1N_13	AP41
AL36	IO_L18N_13	IO_L19P_13	AV40
AK35	IO_L18P_13	IO_L19N_13	AW40

6VLX550T-FF(G)1759

4. I/O Bank 14

U?-4			
<u>AF34</u>			<u>AH34</u>
<u>AG34</u>	IO_L0N_14	IO_L9P_MRCC_14	<u>AJ35</u>
<u>AK37</u>	IO_L0P_14	IO_L9N_MRCC_14	<u>AK38</u>
<u>AJ37</u>	IO_L10N_MRCC_14	IO_L8P_SRCC_14	<u>AJ38</u>
<u>AJ40</u>	IO_L10P_MRCC_14	IO_L8N_SRCC_14	<u>AJ42</u>
<u>AH39</u>	IO_L11N_SRCC_14	IO_L7P_14	<u>AK42</u>
<u>AH35</u>	IO_L11P_SRCC_14	IO_L7N_14	<u>AF37</u>
<u>AJ36</u>	IO_L12N_VRP_14	IO_L6P_14	<u>AG37</u>
<u>AM42</u>	IO_L12P_VRN_14	IO_L6N_14	<u>AH40</u>
<u>AL42</u>	IO_L13N_14	IO_L5P_14	<u>AJ41</u>
<u>AH36</u>	IO_L13P_14	IO_L5N_14	<u>AG38</u>
<u>AG36</u>	IO_L14N_VREF_14	IO_L4P_14	<u>AH38</u>
<u>AM41</u>	IO_L14P_14	IO_L4N_VREF_14	<u>AG42</u>
<u>AL41</u>	IO_L15N_14	IO_L3P_14	<u>AH41</u>
<u>AF36</u>	IO_L15P_14	IO_L3N_14	<u>AF39</u>
<u>AF35</u>	IO_L16N_14	IO_L2P_14	<u>AG39</u>
<u>AL40</u>	IO_L16P_14	IO_L2N_14	<u>AF40</u>
<u>AK40</u>	IO_L17N_14	IO_L1P_14	<u>AG41</u>
<u>AG33</u>	IO_L17P_14	IO_L1N_14	<u>AK39</u>
<u>AF32</u>	IO_L18N_14	IO_L19P_14	<u>AL39</u>
	IO_L18P_14	IO_L19N_14	

6VLX550T-FF(G)1759

5. I/O Bank 15

U?-5			
AE35	IO_L0N_15	IO_L9P_MRCC_15	AD32
AE34	IO_L0P_15	IO_L9N_MRCC_15	AE32
AD37	IO_L10N_MRCC_15	IO_L8P_SRCC_15	AC36
AE37	IO_L10P_MRCC_15	IO_L8N_SRCC_15	AB36
AD41	IO_L11N_SRCC_15	IO_L7P_SM12P_15	AA42
AC41	IO_L11P_SRCC_15	IO_L7N_SM12N_15	AB42
AB33	IO_L12N_SM13N_15	IO_L6P_SM11P_15	AE38
AB32	IO_L12P_SM13P_15	IO_L6N_SM11N_15	AD38
AD40	IO_L13N_SM14N_15	IO_L5P_SM10P_15	AA41
AC40	IO_L13P_SM14P_15	IO_L5N_SM10N_15	AB41
AD35	IO_L14N_VREF_15	IO_L4P_15	AC38
AD36	IO_L14P_15	IO_L4N_VREF_15	AC39
AE42	IO_L15N_SM15N_15	IO_L3P_SM9P_15	AB39
AD42	IO_L15P_SM15P_15	IO_L3N_SM9N_15	AA40
AB34	IO_L16N_VRP_15	IO_L2P_SM8P_15	AE33
AC35	IO_L16P_VRN_15	IO_L2N_SM8N_15	AD33
AF41	IO_L17N_15	IO_L1P_15	AB37
AF42	IO_L17P_15	IO_L1N_15	AB38
AC33	IO_L18N_15	IO_L19P_15	AE40
AC34	IO_L18P_15	IO_L19N_15	AE39

6VLX550T-FF(G)1759

6. I/O Bank 16

U?-6			
Y37	IO_L0N_16	IO_L9P_MRCC_16	W32
W37	IO_L0P_16	IO_L9N_MRCC_16	Y33
U34	IO_L10N_MRCC_16	IO_L8P_SRCC_16	AA35
V34	IO_L10P_MRCC_16	IO_L8N_SRCC_16	Y35
W40	IO_L11N_SRCC_16	IO_L7P_16	V38
V40	IO_L11P_SRCC_16	IO_L7N_16	W38
Y32	IO_L12N_VRP_16	IO_L6P_16	W35
AA32	IO_L12P_VRN_16	IO_L6N_16	V35
W41	IO_L13N_16	IO_L5P_16	U39
V41	IO_L13P_16	IO_L5N_16	V39
Y34	IO_L14N_VREF_16	IO_L4P_16	AA36
AA34	IO_L14P_16	IO_L4N_VREF_16	AA37
Y42	IO_L15N_16	IO_L3P_16	U42
W42	IO_L15P_16	IO_L3N_16	U41
U33	IO_L16N_16	IO_L2P_16	W36
U32	IO_L16P_16	IO_L2N_16	V36
Y39	IO_L17N_16	IO_L1P_16	U37
Y40	IO_L17P_16	IO_L1N_16	U38
W33	IO_L18N_16	IO_L19P_16	Y38
V33	IO_L18P_16	IO_L19N_16	AA39

6VLX550T-FF(G)1759

7. I/O Bank 17

U?-7			
M37	IO_L0N_17	IO_L9P_MRCC_17	P36
M36	IO_L0P_17	IO_L9N_MRCC_17	P35
R38	IO_L10N_MRCC_17	IO_L8P_SRCC_17	R39
T39	IO_L10P_MRCC_17	IO_L8N_SRCC_17	P38
N41	IO_L11N_SRCC_17	IO_L7P_17	M41
N40	IO_L11P_SRCC_17	IO_L7N_17	M42
T37	IO_L12N_VRP_17	IO_L6P_17	N36
R37	IO_L12P_VRN_17	IO_L6N_17	P37
P41	IO_L13N_17	IO_L5P_17	N38
P40	IO_L13P_17	IO_L5N_17	N39
R34	IO_L14N_VREF_17	IO_L4P_17	N35
R35	IO_L14P_17	IO_L4N_VREF_17	N34
R42	IO_L15N_17	IO_L3P_17	L41
P42	IO_L15P_17	IO_L3N_17	L42
T36	IO_L16N_17	IO_L2P_17	M38
U36	IO_L16P_17	IO_L2N_17	M39
T40	IO_L17N_17	IO_L1P_17	L39
R40	IO_L17P_17	IO_L1N_17	L40
T35	IO_L18N_17	IO_L19P_17	T41
T34	IO_L18P_17	IO_L19N_17	T42

6VLX550T-FF(G)1759

8. I/O Bank 21

U?-8			
AU27	IO_L0N_21	IO_L9P_MRCC_21	AP25
AT26	IO_L0P_21	IO_L9N_MRCC_21	AP26
AL25	IO_L10N_MRCC_21	IO_L8P_SRCC_21	AU23
AK24	IO_L10P_MRCC_21	IO_L8N_SRCC_21	AU24
AR23	IO_L11N_SRCC_21	IO_L7P_21	AM23
AP23	IO_L11P_SRCC_21	IO_L7N_21	AN23
AV25	IO_L12N_VRP_21	IO_L6P_21	BB26
AV24	IO_L12P_VRN_21	IO_L6N_21	BB27
AL24	IO_L13N_21	IO_L5P_21	AJ23
AM24	IO_L13P_21	IO_L5N_21	AK23
AY25	IO_L14N_VREF_21	IO_L4P_21	BA26
BA25	IO_L14P_21	IO_L4N_VREF_21	BA27
AN25	IO_L15N_21	IO_L3P_21	AM22
AN24	IO_L15P_21	IO_L3N_21	AL22
AU26	IO_L16N_21	IO_L2P_21	AY27
AV26	IO_L16P_21	IO_L2N_21	AW27
AT24	IO_L17N_21	IO_L1P_21	AK22
AR24	IO_L17P_21	IO_L1N_21	AJ22
AW26	IO_L18N_21	IO_L19P_21	AT25
AW25	IO_L18P_21	IO_L19N_21	AR25

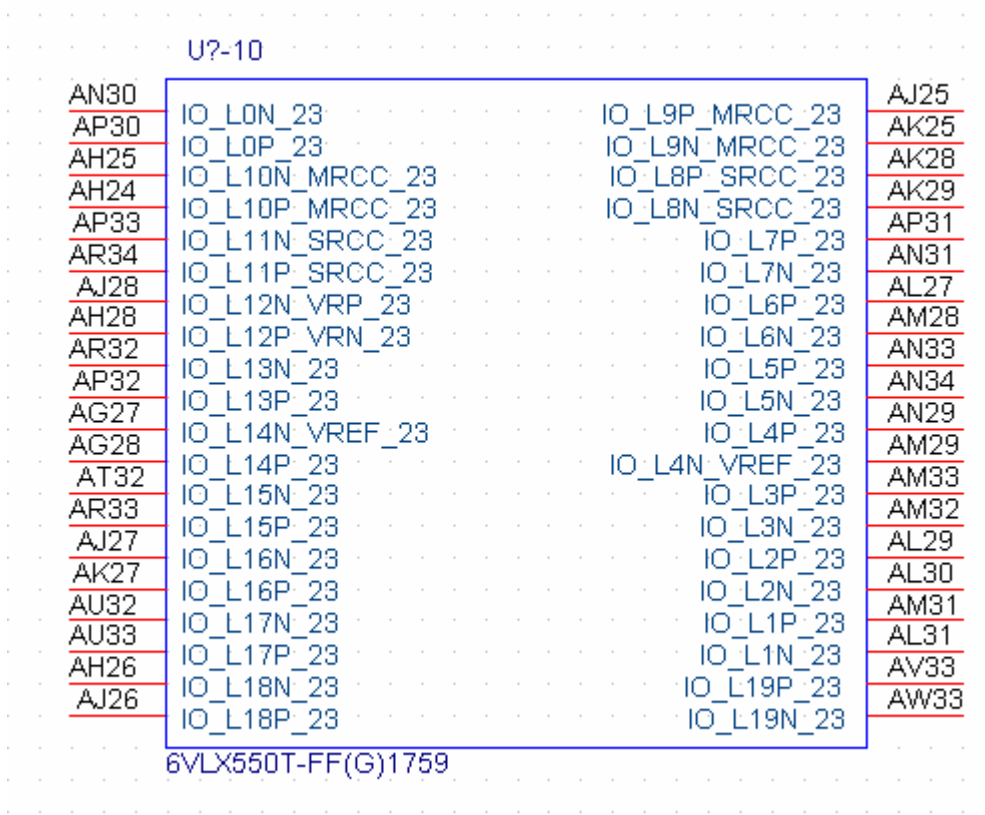
6VLX550T-FF(G)1759

9. I/O Bank 22

U?-9			
AV30	IO_L0N_22	IO_L9P_MRCC_22	AM26
AW30	IO_L0P_22	IO_L9N_MRCC_22	AL26
AM27	IO_L10N_MRCC_22	IO_L8P_SRCC_22	BA30
AN28	IO_L10P_MRCC_22	IO_L8N_SRCC_22	AY30
AT27	IO_L11N_SRCC_22	IO_L7P_22	AT30
AR27	IO_L11P_SRCC_22	IO_L7N_22	AR30
BA29	IO_L12N_VRP_22	IO_L6P_22	BA32
AY29	IO_L12P_VRN_22	IO_L6N_22	AY33
AU31	IO_L13N_22	IO_L5P_22	AT29
AT31	IO_L13P_22	IO_L5N_22	AR29
BB32	IO_L14N_VREF_22	IO_L4P_22	AY32
BB33	IO_L14P_22	IO_L4N_VREF_22	AW32
AV29	IO_L15N_22	IO_L3P_22	AR28
AU29	IO_L15P_22	IO_L3N_22	AP28
BB31	IO_L16N_22	IO_L2P_22	AW31
BA31	IO_L16P_22	IO_L2N_22	AV31
AV28	IO_L17N_22	IO_L1P_22	AN26
AU28	IO_L17P_22	IO_L1N_22	AP27
BB28	IO_L18N_22	IO_L19P_22	AW28
BB29	IO_L18P_22	IO_L19N_22	AY28

6VLX550T-FF(G)1759

10. I/O Bank 23



11. I/O Bank 24

U?-11			
AF30	IO_L0N_GC_24	IO_L9P_MRCC_24	Y30
AE30	IO_L0P_GC_24	IO_L9N_MRCC_24	AA30
AB31	IO_L10N_MRCC_24	IO_L8P_SRCC_24	AK33
AA31	IO_L10P_MRCC_24	IO_L8N_SRCC_24	AJ32
T32	IO_L11N_SRCC_24	IO_L7P_D5_24	P32
R32	IO_L11P_SRCC_24	IO_L7N_D4_24	R33
AL32	IO_L12N_D2_FS2_24	IO_L6P_D7_24	AJ33
AK32	IO_L12P_D3_24	IO_L6N_D6_24	AH33
U31	IO_L13N_D0_FS0_24	IO_L5P_D9_24	N33
T31	IO_L13P_D1_FS1_24	IO_L5N_D8_24	P33
AJ30	IO_L14N_VREF_FOE_B_MOSI_24	IO_L4P_D11_24	AH31
AH30	IO_L14P_FCS_B_24	IO_L4N_VREF_D10_24	AG31
W31	IO_L15N_RS1_24	IO_L3P_D13_24	T30
V31	IO_L15P_FWE_B_24	IO_L3N_D12_24	R30
AK30	IO_L16N_CSO_B_24	IO_L2P_D15_24	AG32
AJ31	IO_L16P_RS0_24	IO_L2N_D14_24	AF31
AC30	IO_L17N_VRP_24	IO_L1P_GC_24	W30
AC31	IO_L17P_VRN_24	IO_L1N_GC_24	V30
AG29	IO_L18N_24	IO_L19P_24	AD31
AH29	IO_L18P_24	IO_L19N_24	AD30

6VLX550T-FF(G)1759

12. I/O Bank 25

U?-12			
K32	IO_L0N_25	IO_L9P_MRCC_25	P27
K33	IO_L0P_25	IO_L9N_MRCC_25	R27
R29	IO_L10N_MRCC_25	IO_L8P_SRCC_25	K38
R28	IO_L10P_MRCC_25	IO_L8N_SRCC_25	J38
L37	IO_L11N_SRCC_25	IO_L7P_25	L35
K37	IO_L11P_SRCC_25	IO_L7N_25	L36
H41	IO_L12N_25	IO_L6P_25	H39
H40	IO_L12P_25	IO_L6N_25	H38
M34	IO_L13N_25	IO_L5P_25	N29
L34	IO_L13P_25	IO_L5N_25	N30
J41	IO_L14N_VREF_25	IO_L4P_25	J37
J40	IO_L14P_25	IO_L4N_VREF_25	J36
M32	IO_L15N_25	IO_L3P_25	L31
M33	IO_L15P_25	IO_L3N_25	L32
K40	IO_L16N_VRP_25	IO_L2P_25	K35
K39	IO_L16P_VRN_25	IO_L2N_25	K34
N31	IO_L17N_25	IO_L1P_25	N28
M31	IO_L17P_25	IO_L1N_25	P28
K42	IO_L18N_GC_25	IO_L19P_GC_25	P30
J42	IO_L18P_GC_25	IO_L19N_GC_25	P31

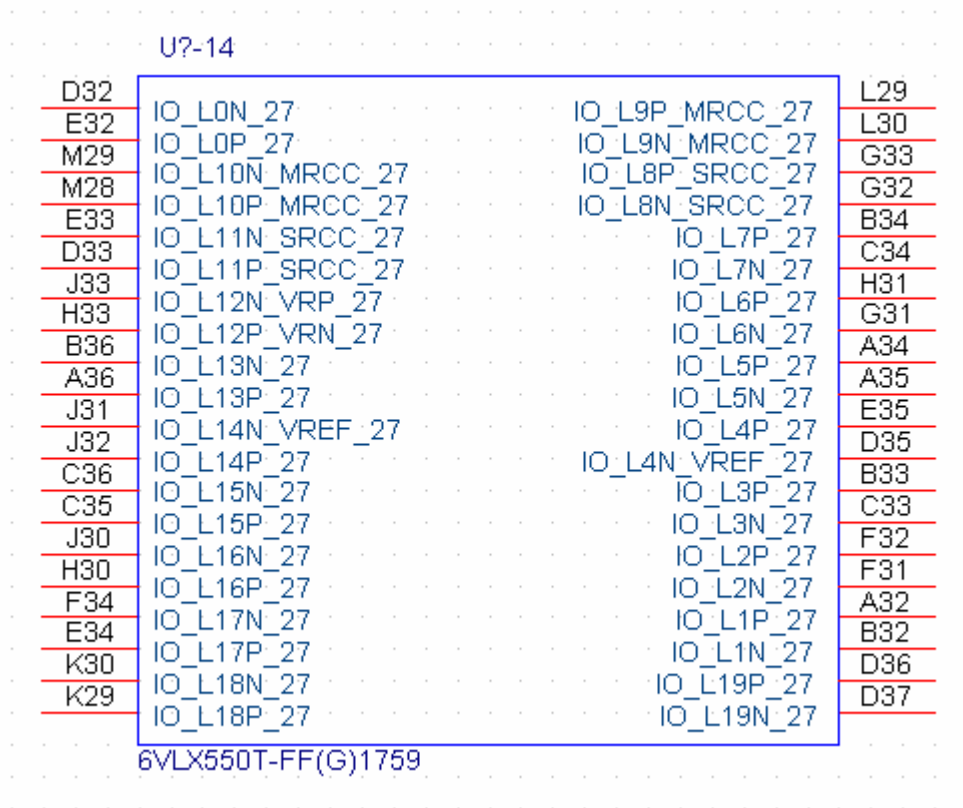
6VLX550T-FF(G)1759

13. I/O Bank 26

U7-13			
G36	IO_L0N_26	IO_L9P_MRCC_26	G34
H36	IO_L0P_26	IO_L9N_MRCC_26	H34
F36	IO_L10N_MRCC_26	IO_L8P_SRCC_26	E39
F35	IO_L10P_MRCC_26	IO_L8N_SRCC_26	E38
B42	IO_L11N_SRCC_26	IO_L7P_26	A40
B41	IO_L11P_SRCC_26	IO_L7N_26	A41
G39	IO_L12N_VRP_26	IO_L6P_26	D38
F39	IO_L12P_VRN_26	IO_L6N_26	C38
C41	IO_L13N_26	IO_L5P_26	B39
C40	IO_L13P_26	IO_L5N_26	C39
G38	IO_L14N_VREF_26	IO_L4P_26	F37
G37	IO_L14P_26	IO_L4N_VREF_26	E37
D41	IO_L15N_26	IO_L3P_26	B38
D42	IO_L15P_26	IO_L3N_26	A39
F41	IO_L16N_26	IO_L2P_26	J35
F40	IO_L16P_26	IO_L2N_26	H35
E40	IO_L17N_26	IO_L1P_26	B37
D40	IO_L17P_26	IO_L1N_26	A37
G42	IO_L18N_26	IO_L19P_26	E42
G41	IO_L18P_26	IO_L19N_26	F42

6VLX550T-FF(G)1759

14. I/O Bank 27



15. I/O Bank 28

U7-15			
J26	IO_L0N_28	IO_L9P_MRCC_28	L26
J27	IO_L0P_28	IO_L9N_MRCC_28	L25
N25	IO_L10N_MRCC_28	IO_L8P_SRCC_28	R25
N24	IO_L10P_MRCC_28	IO_L8N_SRCC_28	P25
E28	IO_L11N_SRCC_28	IO_L7P_28	C30
F27	IO_L11P_SRCC_28	IO_L7N_28	D30
N26	IO_L12N_VRP_28	IO_L6P_28	R23
P26	IO_L12P_VRN_28	IO_L6N_28	P23
B31	IO_L13N_28	IO_L5P_28	C31
A31	IO_L13P_28	IO_L5N_28	D31
H29	IO_L14N_VREF_28	IO_L4P_28	G29
H28	IO_L14P_28	IO_L4N_VREF_28	F29
C29	IO_L15N_28	IO_L3P_28	E30
B29	IO_L15P_28	IO_L3N_28	F30
K28	IO_L16N_28	IO_L2P_28	G28
J28	IO_L16P_28	IO_L2N_28	G27
A30	IO_L17N_28	IO_L1P_28	D28
A29	IO_L17P_28	IO_L1N_28	E29
K27	IO_L18N_28	IO_L19P_28	M26
L27	IO_L18P_28	IO_L19N_28	M27

6VLX550T-FF(G)1759

16. I/O Bank 32

U?-16			
BA24	IO_L0N_32	IO_L9P_MRCC_32	AJ21
AY24	IO_L0P_32	IO_L9N_MRCC_32	AJ20
AK19	IO_L10N_MRCC_32	IO_L8P_SRCC_32	AY20
AK20	IO_L10P_MRCC_32	IO_L8N_SRCC_32	BA20
AN21	IO_L11N_SRCC_32	IO_L7P_32	AN20
AM21	IO_L11P_SRCC_32	IO_L7N_32	AP20
AW21	IO_L12N_VRP_32	IO_L6P_32	BB24
AV21	IO_L12P_VRN_32	IO_L6N_32	BB23
AW20	IO_L13N_32	IO_L5P_32	AL20
AV20	IO_L13P_32	IO_L5N_32	AL21
BA21	IO_L14N_VREF_32	IO_L4P_32	AW23
BA22	IO_L14P_32	IO_L4N_VREF_32	AY23
AT21	IO_L15N_32	IO_L3P_32	AT20
AU21	IO_L15P_32	IO_L3N_32	AR20
AY22	IO_L16N_32	IO_L2P_32	AV23
AW22	IO_L16P_32	IO_L2N_32	AU22
AR22	IO_L17N_32	IO_L1P_32	AL19
AT22	IO_L17P_32	IO_L1N_32	AM19
BB21	IO_L18N_32	IO_L19P_32	AP21
BB22	IO_L18P_32	IO_L19N_32	AP22

6VLX550T-FF(G)1759

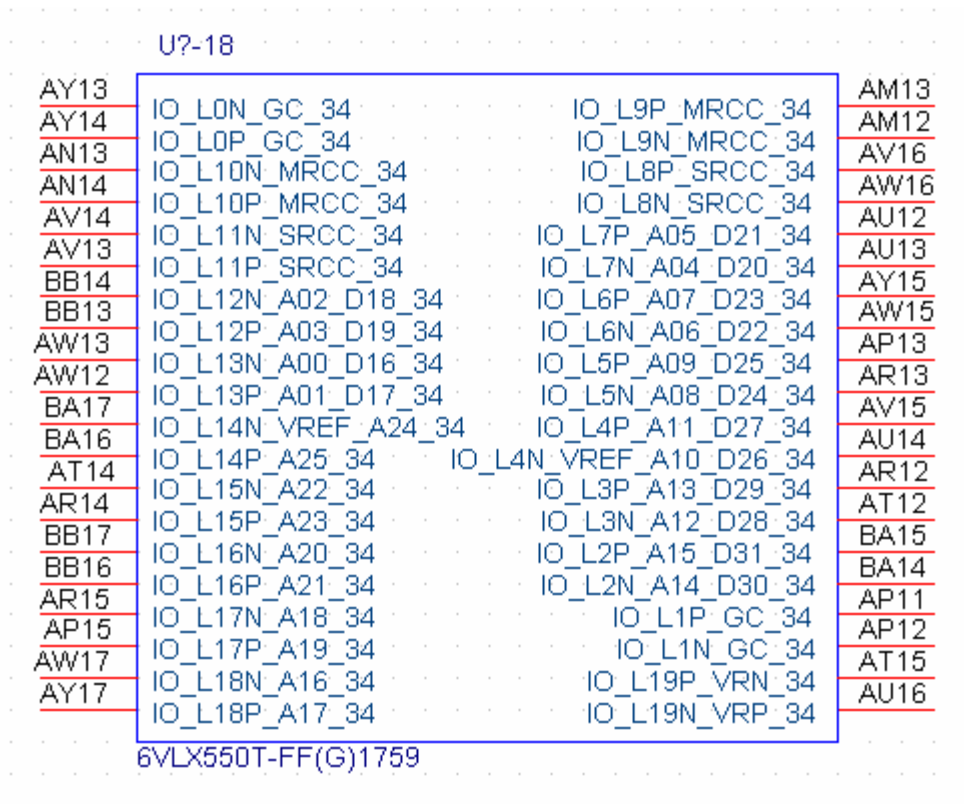
17. I/O Bank 33

U?-17

<u>AL14</u>	IO_L0N_33	IO_L9P_MRCC_33	<u>AK15</u>
<u>AL15</u>	IO_L0P_33	IO_L9N_MRCC_33	<u>AK14</u>
<u>AJ15</u>	IO_L10N_MRCC_33	IO_L8P_SRCC_33	<u>AN16</u>
<u>AJ16</u>	IO_L10P_MRCC_33	IO_L8N_SRCC_33	<u>AM16</u>
<u>AR19</u>	IO_L11N_SRCC_33	IO_L7P_33	<u>AY18</u>
<u>AP18</u>	IO_L11P_SRCC_33	IO_L7N_33	<u>AW18</u>
<u>AP17</u>	IO_L12N_VRP_33	IO_L6P_33	<u>AJ17</u>
<u>AP16</u>	IO_L12P_VRN_33	IO_L6N_33	<u>AK17</u>
<u>AV19</u>	IO_L13N_33	IO_L5P_33	<u>AT17</u>
<u>AV18</u>	IO_L13P_33	IO_L5N_33	<u>AU18</u>
<u>AM18</u>	IO_L14N_VREF_33	IO_L4P_33	<u>AL17</u>
<u>AM17</u>	IO_L14P_33	IO_L4N_VREF_33	<u>AL16</u>
<u>BB19</u>	IO_L15N_33	IO_L3P_33	<u>AT16</u>
<u>BB18</u>	IO_L15P_33	IO_L3N_33	<u>AU17</u>
<u>AN19</u>	IO_L16N_33	IO_L2P_33	<u>AN15</u>
<u>AN18</u>	IO_L16P_33	IO_L2N_33	<u>AM14</u>
<u>AY19</u>	IO_L17N_33	IO_L1P_33	<u>AR17</u>
<u>BA19</u>	IO_L17P_33	IO_L1N_33	<u>AR18</u>
<u>AJ18</u>	IO_L18N_33	IO_L19P_33	<u>AU19</u>
<u>AK18</u>	IO_L18P_33	IO_L19N_33	<u>AT19</u>

6VLX550T-FF(G)1759

18. I/O Bank 34



19. I/O Bank 35

U7-19			
E12	IO_L0N_35	IO_L9P_MRCC_35	M14
F12	IO_L0P_35	IO_L9N_MRCC_35	N14
N13	IO_L10N_MRCC_35	IO_L8P_SRCC_35	J12
M13	IO_L10P_MRCC_35	IO_L8N_SRCC_35	J11
F15	IO_L11N_SRCC_35	IO_L7P_SM4P_35	C15
E15	IO_L11P_SRCC_35	IO_L7N_SM4N_35	D15
K13	IO_L12N_SM5N_35	IO_L6P_SM3P_35	H13
J13	IO_L12P_SM5P_35	IO_L6N_SM3N_35	G12
C14	IO_L13N_SM6N_35	IO_L5P_SM2P_35	A15
B14	IO_L13P_SM6P_35	IO_L5N_SM2N_35	A14
L14	IO_L14N_VREF_35	IO_L4P_35	H14
K14	IO_L14P_35	IO_L4N_VREF_35	G13
D12	IO_L15N_SM7N_35	IO_L3P_SM1P_35	D16
C13	IO_L15P_SM7P_35	IO_L3N_SM1N_35	C16
L11	IO_L16N_VRP_35	IO_L2P_SM0P_35	H15
K12	IO_L16P_VRN_35	IO_L2N_SM0N_35	G14
E13	IO_L17N_35	IO_L1P_35	A16
D13	IO_L17P_35	IO_L1N_35	B16
M12	IO_L18N_GC_35	IO_L19P_GC_35	E14
L12	IO_L18P_GC_35	IO_L19N_GC_35	F14

6VLX550T-FF(G)1759

20. I/O Bank 36

U?-20			
J18	IO_L0N_36	IO_L9P_MRCC_36	P18
K18	IO_L0P_36	IO_L9N_MRCC_36	P17
P16	IO_L10N_MRCC_36	IO_L8P_SRCC_36	M18
N16	IO_L10P_MRCC_36	IO_L8N_SRCC_36	N18
G17	IO_L11N_SRCC_36	IO_L7P_36	C19
F17	IO_L11P_SRCC_36	IO_L7N_36	B19
M17	IO_L12N_VRP_36	IO_L6P_36	K17
L17	IO_L12P_VRN_36	IO_L6N_36	J17
C18	IO_L13N_36	IO_L5P_36	E19
D18	IO_L13P_36	IO_L5N_36	E18
K15	IO_L14N_VREF_36	IO_L4P_36	J16
J15	IO_L14P_36	IO_L4N_VREF_36	H16
A19	IO_L15N_36	IO_L3P_36	G19
B18	IO_L15P_36	IO_L3N_36	F19
L15	IO_L16N_36	IO_L2P_36	G16
L16	IO_L16P_36	IO_L2N_36	F16
B17	IO_L17N_36	IO_L1P_36	H18
A17	IO_L17P_36	IO_L1N_36	G18
N15	IO_L18N_36	IO_L19P_36	D17
M16	IO_L18P_36	IO_L19N_36	E17

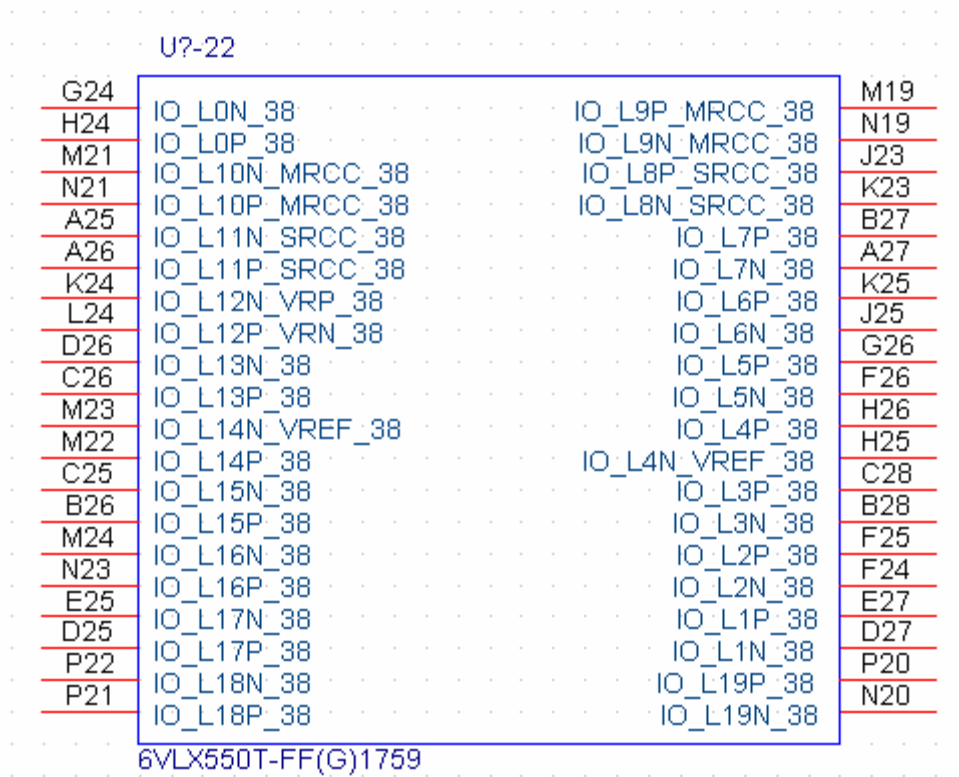
6VLX550T-FF(G)1759

21. I/O Bank 37

U?-21			
H23	IO_L0N_37	IO_L9P_MRCC_37	L22
G23	IO_L0P_37	IO_L9N_MRCC_37	L21
K22	IO_L10N_MRCC_37	IO_L8P_SRCC_37	H20
J22	IO_L10P_MRCC_37	IO_L8N_SRCC_37	G21
D22	IO_L11N_SRCC_37	IO_L7P_37	E24
D23	IO_L11P_SRCC_37	IO_L7N_37	E23
F20	IO_L12N_VRP_37	IO_L6P_37	H21
E20	IO_L12P_VRN_37	IO_L6N_37	J21
A21	IO_L13N_37	IO_L5P_37	B23
A22	IO_L13P_37	IO_L5N_37	B22
H19	IO_L14N_VREF_37	IO_L4P_37	F21
J20	IO_L14P_37	IO_L4N_VREF_37	E22
A20	IO_L15N_37	IO_L3P_37	C24
B21	IO_L15P_37	IO_L3N_37	C23
L20	IO_L16N_37	IO_L2P_37	G22
K20	IO_L16P_37	IO_L2N_37	F22
D21	IO_L17N_37	IO_L1P_37	B24
C21	IO_L17P_37	IO_L1N_37	A24
L19	IO_L18N_37	IO_L19P_37	C20
K19	IO_L18P_37	IO_L19N_37	D20

6VLX550T-FF(G)1759

22. I/O Bank 38



23. MGT 110

U?-23

BA9	MGTREFCLK0N_110	MGTTXP3_110	AW1
BA10	MGTREFCLK0P_110	MGTTXP2_110	AY3
AW9	MGTREFCLK1N_110	MGTTXP1_110	BA1
AW10	MGTREFCLK1P_110	MGTTXP0_110	BB3
BB8	MGTRXN0_110	MGTTXN3_110	AW2
BA6	MGTRXN1_110	MGTTXN2_110	AY4
AY8	MGTRXN2_110	MGTTXN1_110	BA2
AW6	MGTRXN3_110	MGTTXN0_110	BB4
BB7	MGTRXP0_110	MGTRXP3_110	AW5
BA5	MGTRXP1_110	MGTRXP2_110	AY7

6VLX550T-FF(G)1759

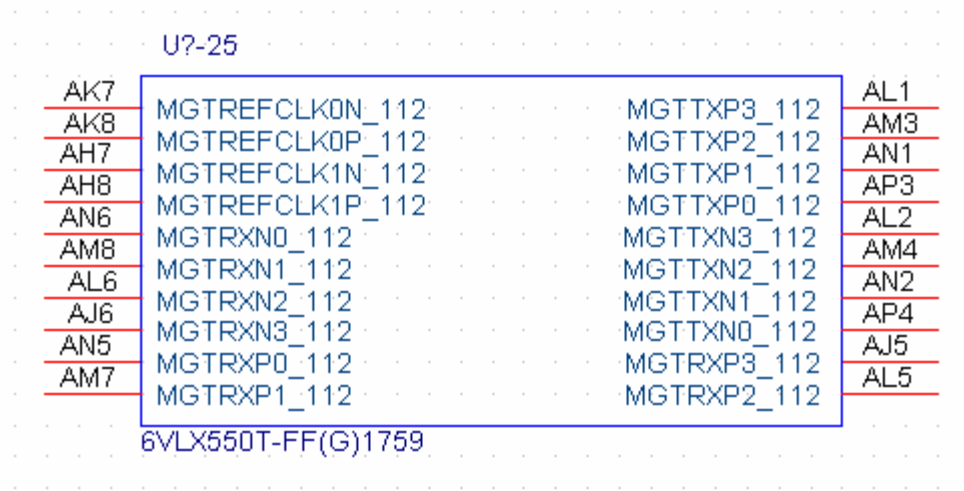
24. MGT 111

U?-24

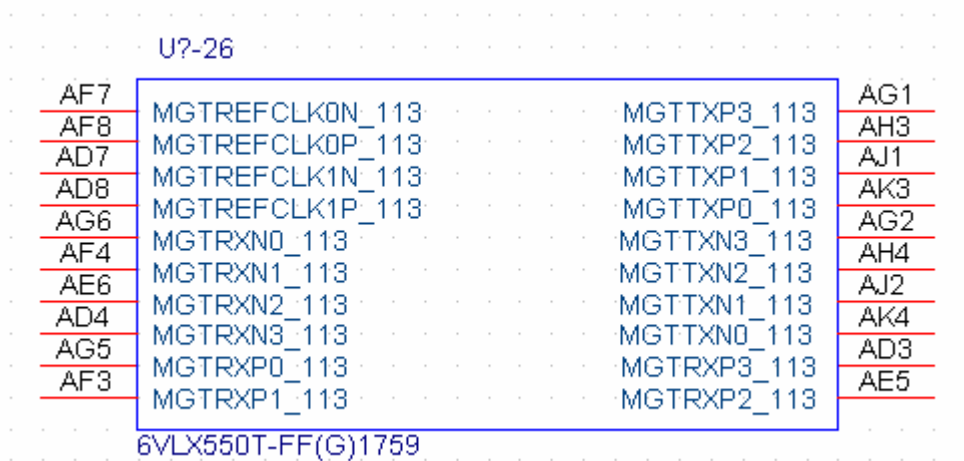
AU9	MGTREFCLK0N_111	MGTTXP3_111	AR1
AU10	MGTREFCLK0P_111	MGTTXP2_111	AT3
AT7	MGTREFCLK1N_111	MGTTXP1_111	AU1
AT8	MGTREFCLK1P_111	MGTTXP0_111	AV3
AV8	MGTRXN0_111	MGTTXN3_111	AR2
AU6	MGTRXN1_111	MGTTXN2_111	AT4
AR6	MGTRXN2_111	MGTTXN1_111	AU2
AP8	MGTRXN3_111	MGTTXN0_111	AV4
AV7	MGTRXP0_111	MGTRXP3_111	AP7
AU5	MGTRXP1_111	MGTRXP2_111	AR5

6VLX550T-FF(G)1759

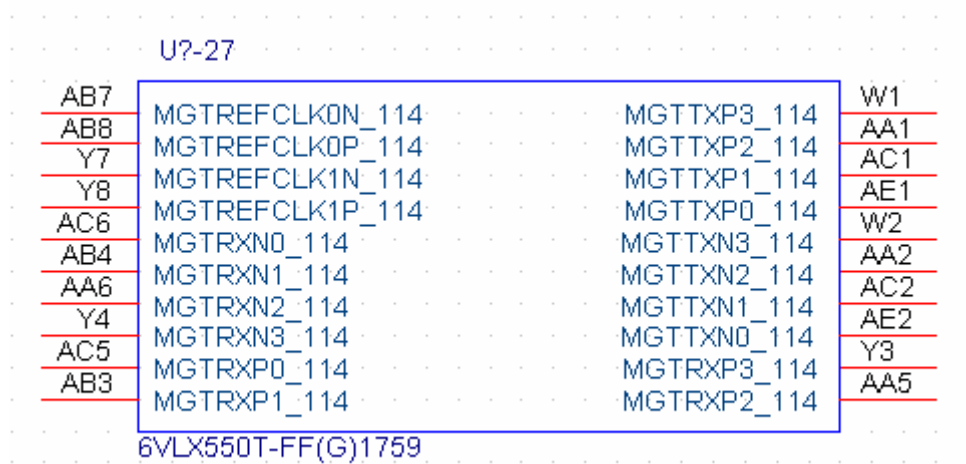
25. MGT 112



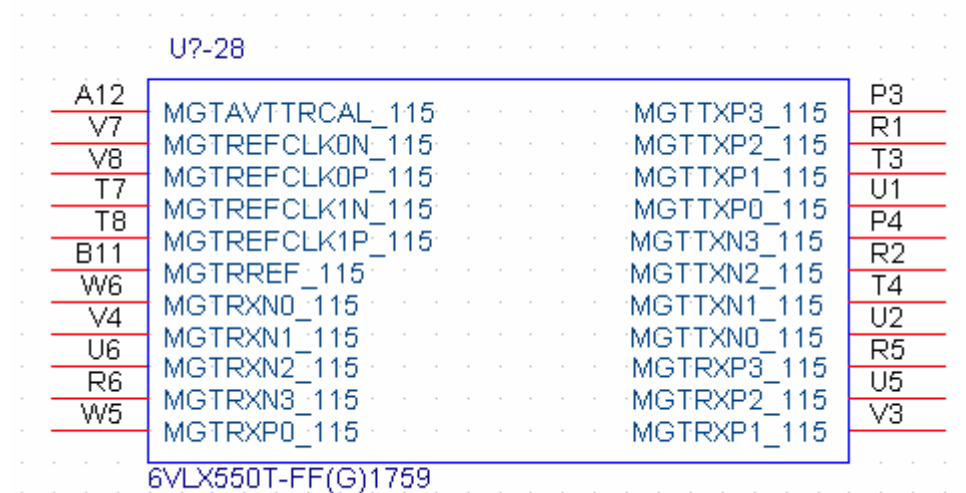
26. MGT 113



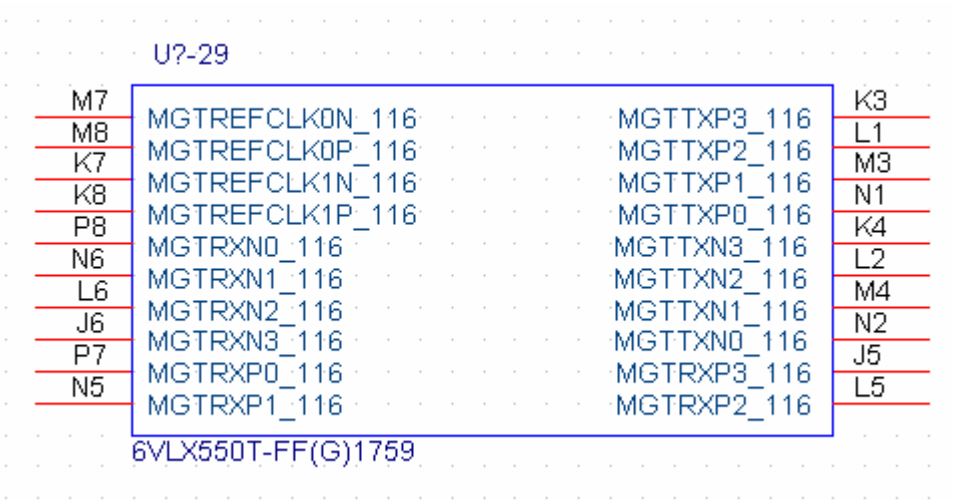
27. MGT 114



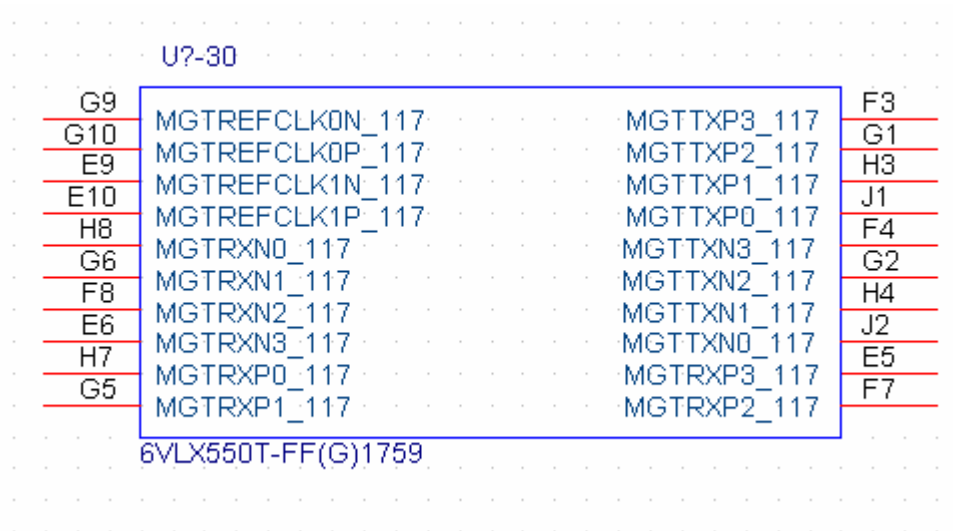
28. MGT 115



29. MGT 116



30. MGT 117



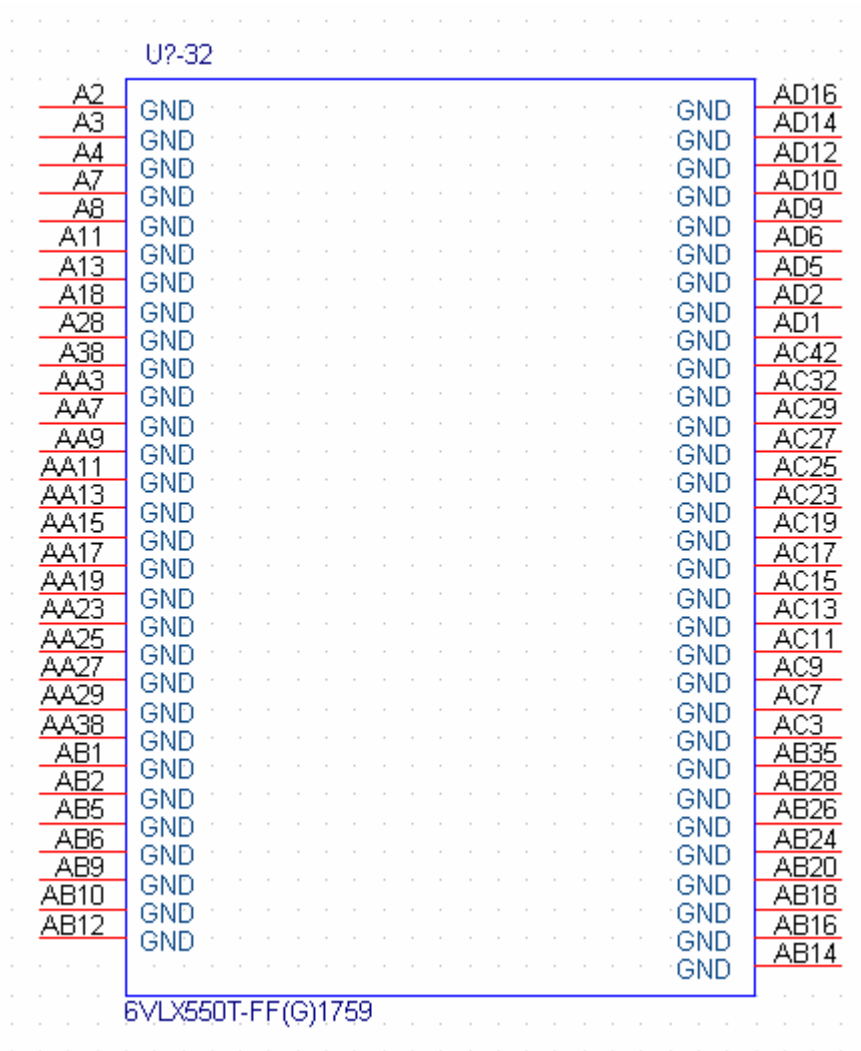
31. MGT 118

U?-31

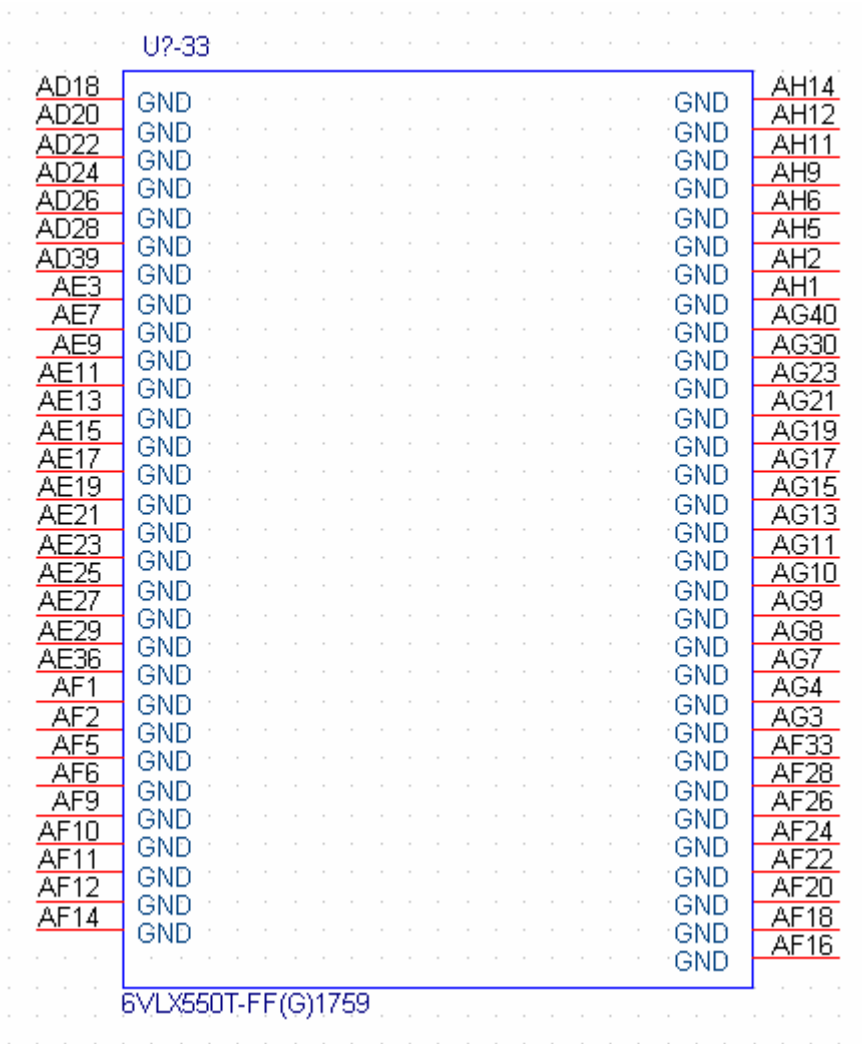
C9	MGTRFCLK0N_118	MGTTXP3_118	B3
C10	MGTRFCLK0P_118	MGTTXP2_118	C1
A9	MGTRFCLK1N_118	MGTTXP1_118	D3
A10	MGTRFCLK1P_118	MGTTXP0_118	E1
D8	MGTRXN0_118	MGTTXN3_118	B4
C6	MGTRXN1_118	MGTTXN2_118	C2
B8	MGTRXN2_118	MGTTXN1_118	D4
A6	MGTRXN3_118	MGTTXN0_118	E2
D7	MGTRXP0_118	MGTRXP3_118	A5
C5	MGTRXP1_118	MGTRXP2_118	B7

6VLX550T-FF(G)1759

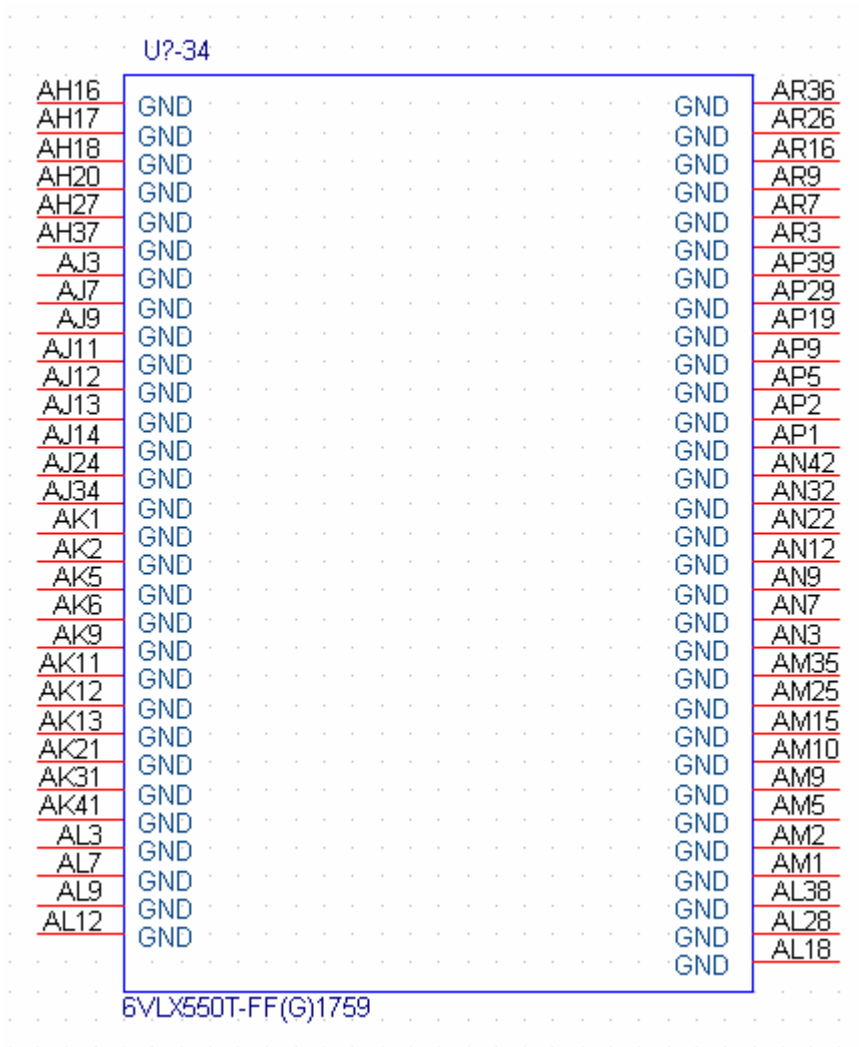
32. GND1



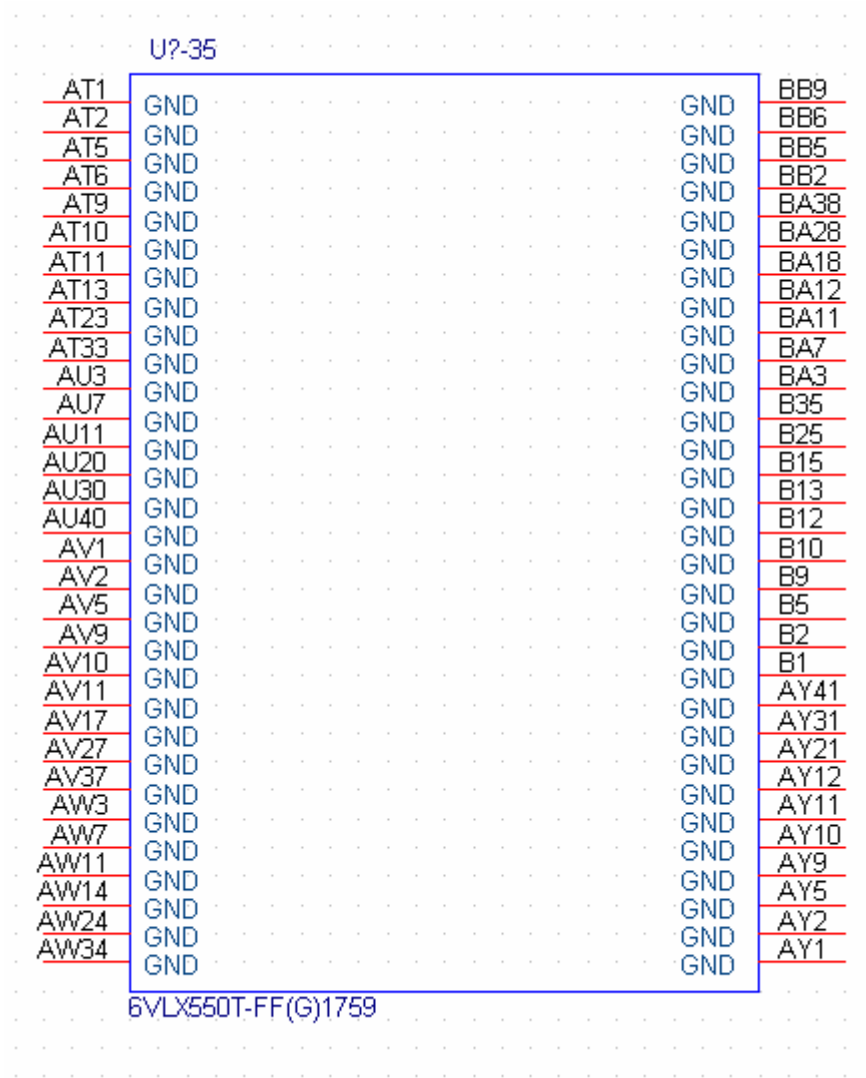
33. GND2



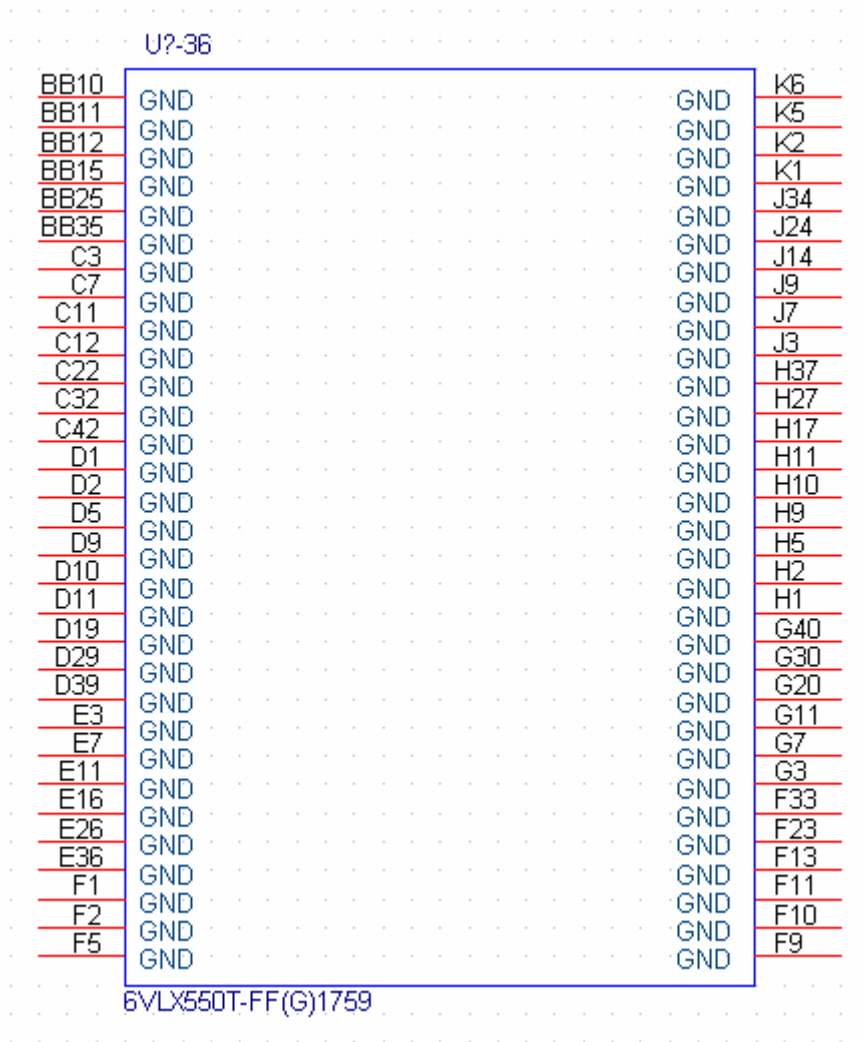
34. GND3



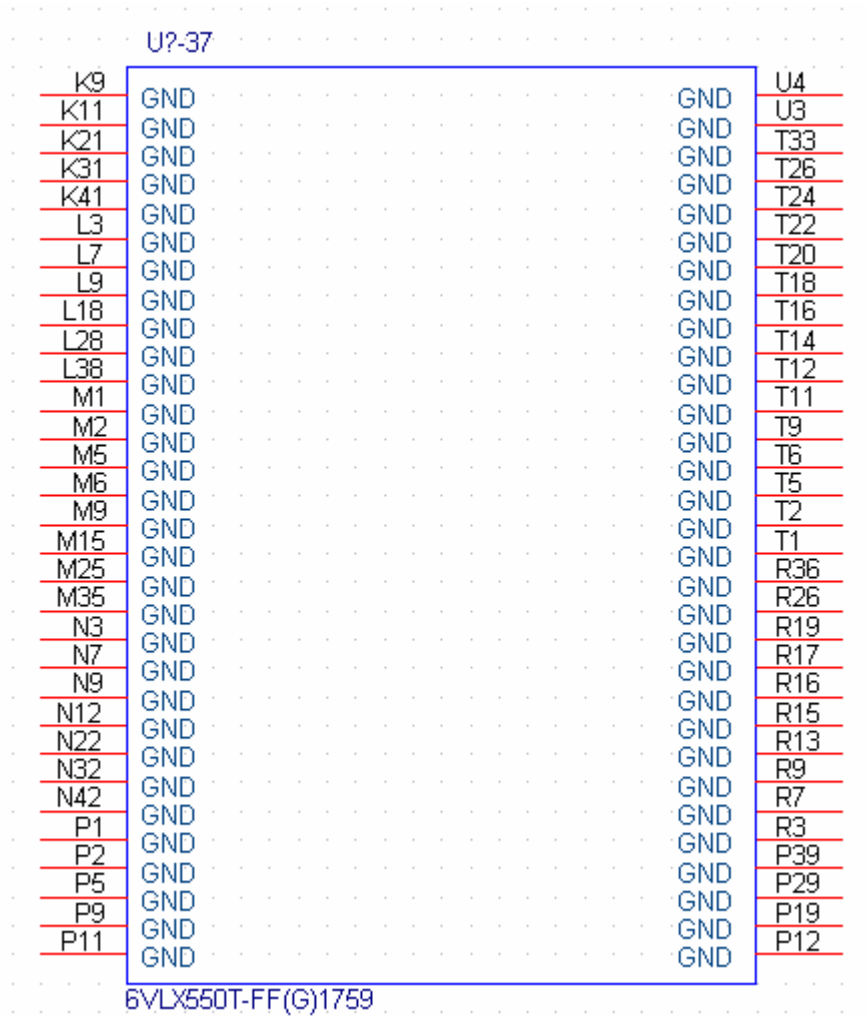
35. GND4



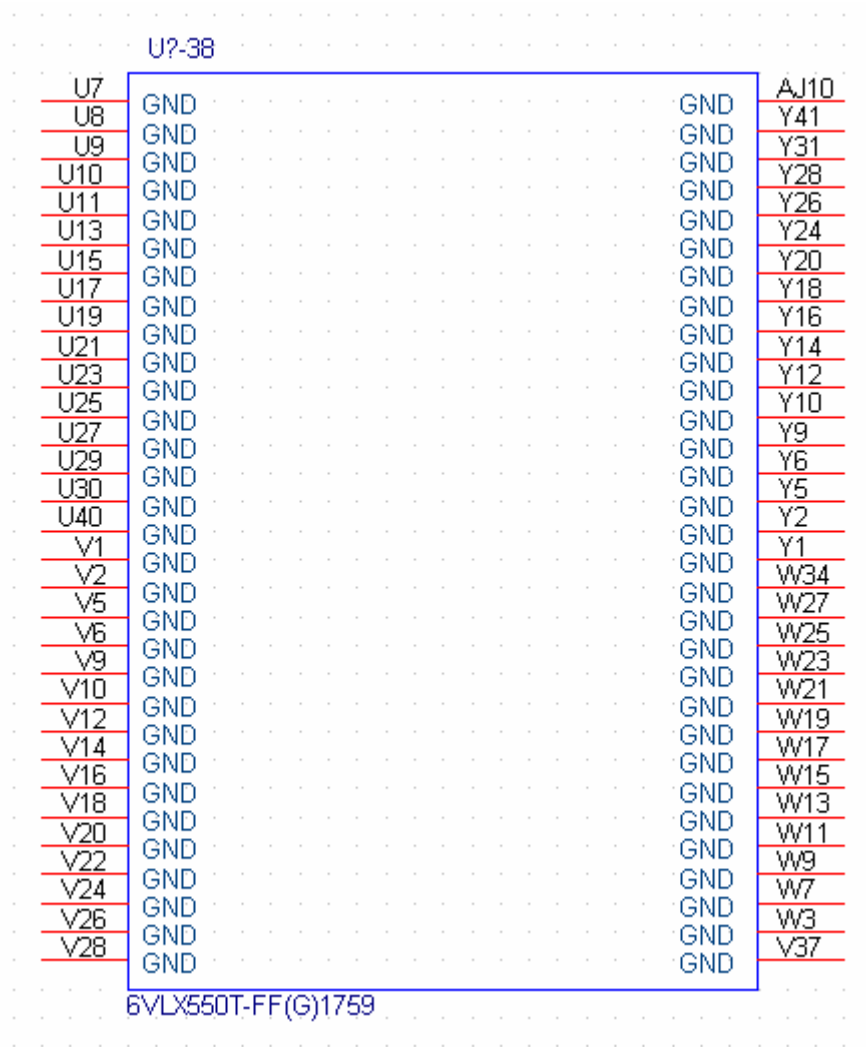
36. GND5



37. GND6



38. GND7

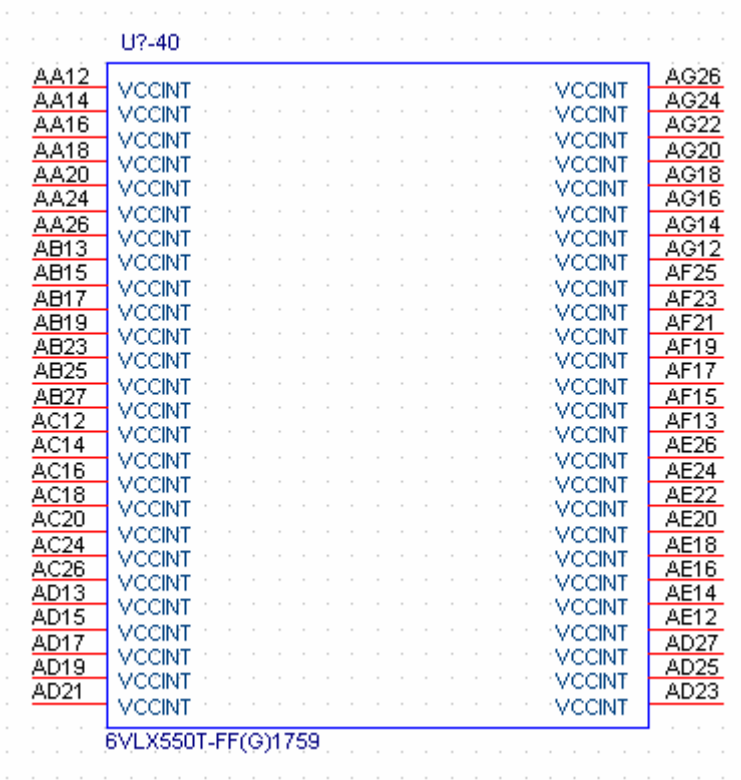


39. Power`1

U7-39			
AA10	VCCAUX	MGTAVTT_S	BA4
AA28	VCCAUX	MGTAVTT_S	AY6
AB11	VCCAUX	MGTAVTT_S	AW4
AB29	VCCAUX	MGTAVTT_S	AV6
AC10	VCCAUX	MGTAVTT_S	AU4
AC28	VCCAUX	MGTAVTT_S	AR4
AD11	VCCAUX	MGTAVTT_S	AP6
AD29	VCCAUX	MGTAVTT_S	AN4
AE10	VCCAUX	MGTAVTT_S	AM6
AE28	VCCAUX	MGTAVTT_S	AL4
AF27	VCCAUX	MGTAVTT_S	AJ4
AF29	VCCAUX	MGTAVTT_S	AE4
T29	VCCAUX	MGTAVTT_S	AC4
U28	VCCAUX	MGTAVTT_S	AA4
V11	VCCAUX	MGTAVTT_S	W4
V29	VCCAUX	MGTAVTT_N	R4
W10	VCCAUX	MGTAVTT_N	P6
W28	VCCAUX	MGTAVTT_N	N4
Y11	VCCAUX	MGTAVTT_N	L4
Y29	VCCAUX	MGTAVTT_N	J4
AA8	MGTAVCC_N	MGTAVTT_N	H6
C8	MGTAVCC_N	MGTAVTT_N	G4
E8	MGTAVCC_N	MGTAVTT_N	F6
G8	MGTAVCC_N	MGTAVTT_N	E4
J8	MGTAVCC_N	MGTAVTT_N	D6
L8	MGTAVCC_N	MGTAVTT_N	C4
N8	MGTAVCC_N	MGTAVTT_N	B6
R8	MGTAVCC_N		
W8	MGTAVCC_N		
AC8	MGTAVCC_N		
AE8	MGTAVCC_S		
AJ8	MGTAVCC_S		
AL8	MGTAVCC_S		
AN8	MGTAVCC_S		
AR8	MGTAVCC_S		
AU8	MGTAVCC_S		
AW8	MGTAVCC_S		
BA8	MGTAVCC_S		

6VLX550T-FF(G)1759

40. Power2



41. Power3

U?-41			
AH13	VCCINT	VCCINT	Y27
AH15	VCCINT	VCCINT	Y25
AH19	VCCINT	VCCINT	Y23
AH21	VCCINT	VCCINT	Y19
AH23	VCCINT	VCCINT	Y17
P13	VCCINT	VCCINT	Y15
P15	VCCINT	VCCINT	Y13
R12	VCCINT	VCCINT	W26
R14	VCCINT	VCCINT	W24
R18	VCCINT	VCCINT	W22
R20	VCCINT	VCCINT	W20
R22	VCCINT	VCCINT	W18
R24	VCCINT	VCCINT	W16
T13	VCCINT	VCCINT	W14
T15	VCCINT	VCCINT	W12
T17	VCCINT	VCCINT	V27
T19	VCCINT	VCCINT	V25
T21	VCCINT	VCCINT	V23
T23	VCCINT	VCCINT	V21
T25	VCCINT	VCCINT	V19
T27	VCCINT	VCCINT	V17
U12	VCCINT	VCCINT	V15
U14	VCCINT	VCCINT	V13
U16	VCCINT	VCCINT	U26
U18	VCCINT	VCCINT	U24
U20	VCCINT	VCCINT	U22
	VCCINT	VCCINT	

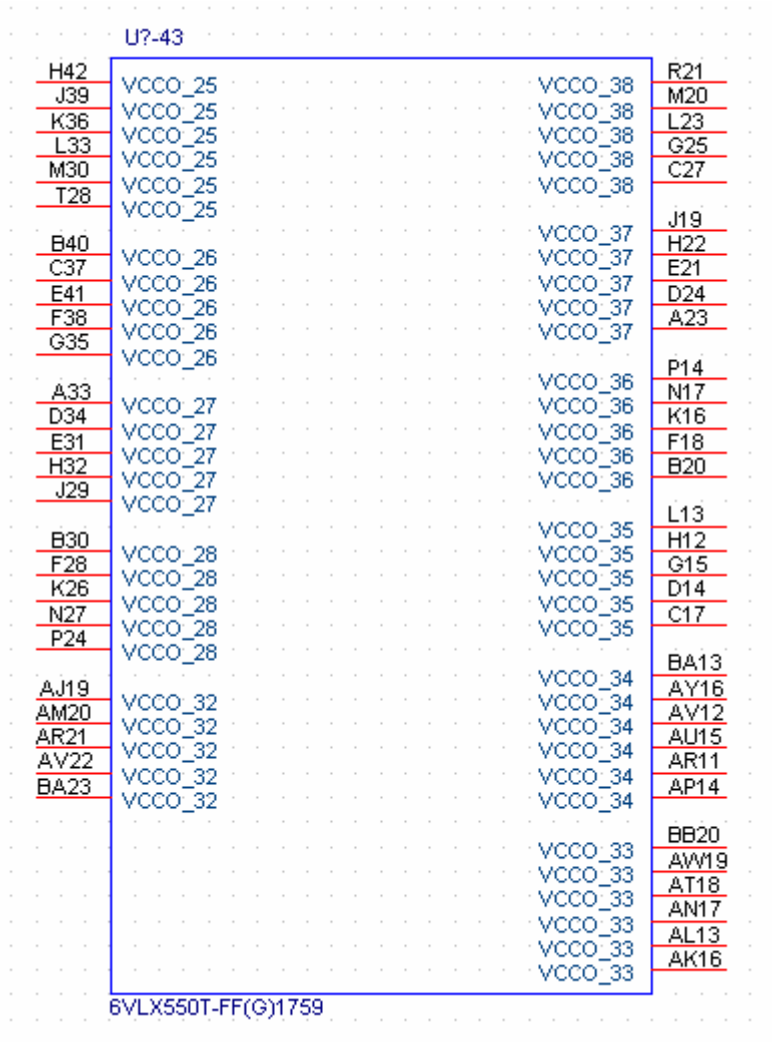
6VLX550T-FF(G)1759

42. Power4

U?-42	
M10	VCCO_0
R11	VCCO_0
AP34	VCCO_12
AT38	VCCO_12
AU35	VCCO_12
AW39	VCCO_12
AY36	VCCO_12
AK36	VCCO_13
AN37	VCCO_13
AR41	VCCO_13
AV42	VCCO_13
BB40	VCCO_13
AF38	VCCO_14
AG35	VCCO_14
AH42	VCCO_14
AJ39	VCCO_14
AM40	VCCO_14
AA33	VCCO_15
AB40	VCCO_15
AC37	VCCO_15
AD34	VCCO_15
AE41	VCCO_15
U35	VCCO_16
V32	VCCO_16
V42	VCCO_16
W39	VCCO_16
Y36	VCCO_16
W29	VCCO_24
R31	VCCO_24
AJ29	VCCO_24
AH32	VCCO_24
AE31	VCCO_24
AB30	VCCO_24
AV32	VCCO_23
AR31	VCCO_23
AM30	VCCO_23
AL33	VCCO_23
AK26	VCCO_23
AG25	VCCO_23
BB30	VCCO_22
BA33	VCCO_22
AW29	VCCO_22
AT28	VCCO_22
AN27	VCCO_22
AY26	VCCO_21
AU25	VCCO_21
AP24	VCCO_21
AL23	VCCO_21
AH22	VCCO_21
T38	VCCO_17
R41	VCCO_17
P34	VCCO_17
N37	VCCO_17
M40	VCCO_17

6VLX550T-FF(G)1759

43. Power5



44. Revision History

	Revision	Date	By	Comments
1	1	July 4th, 2009	AC	Initial Release