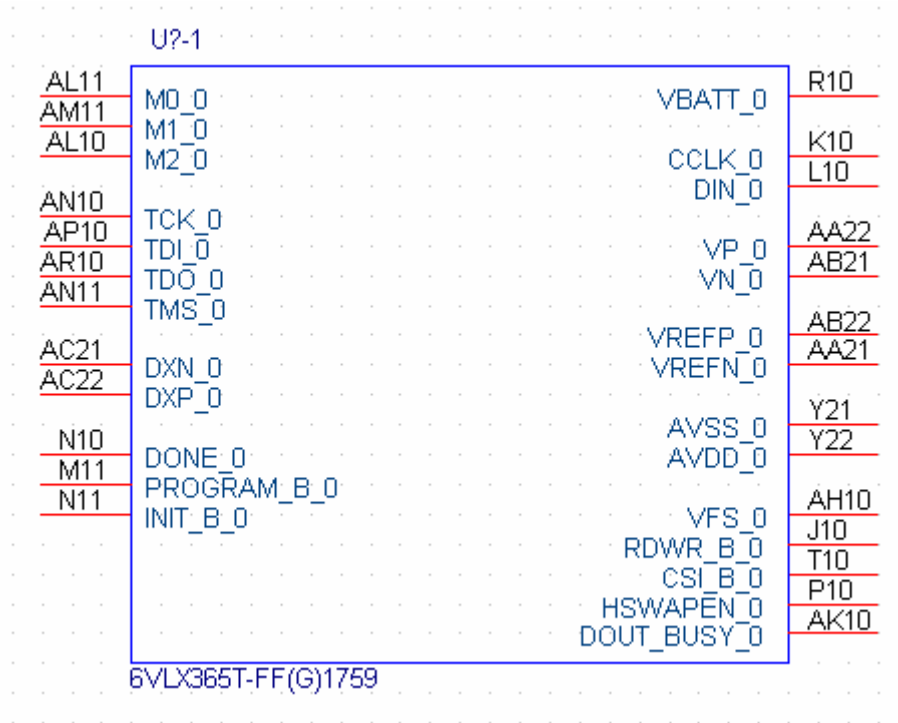


Schematic Symbol for 6VLX365T-FF(G)1759

The Schematic symbol consists of 38 heterogeneous parts that are listed below:

1. Programming Interface



2. I/O Banks 12

U?-2

<u>AR38</u>	IO_L0N_12	IO_L9P_MRCC_12	<u>AN35</u>
<u>AT37</u>	IO_L0P_12	IO_L9N_MRCC_12	<u>AN36</u>
<u>AP35</u>	IO_L10N_MRCC_12	IO_L8P_SRCC_12	<u>AW37</u>
<u>AP36</u>	IO_L10P_MRCC_12	IO_L8N_SRCC_12	<u>AW38</u>
<u>BB37</u>	IO_L11N_SRCC_12	IO_L7P_12	<u>BB39</u>
<u>BA37</u>	IO_L11P_SRCC_12	IO_L7N_12	<u>BB38</u>
<u>AT35</u>	IO_L12N_VRP_12	IO_L6P_12	<u>AU36</u>
<u>AR35</u>	IO_L12P_VRN_12	IO_L6N_12	<u>AT36</u>
<u>BA36</u>	IO_L13N_12	IO_L5P_12	<u>AY38</u>
<u>BB36</u>	IO_L13P_12	IO_L5N_12	<u>AY37</u>
<u>AV36</u>	IO_L14N_VREF_12	IO_L4P_12	<u>AU37</u>
<u>AW36</u>	IO_L14P_12	IO_L4N_VREF_12	<u>AU38</u>
<u>BA34</u>	IO_L15N_12	IO_L3P_12	<u>AY39</u>
<u>BB34</u>	IO_L15P_12	IO_L3N_12	<u>BA39</u>
<u>AT34</u>	IO_L16N_12	IO_L2P_12	<u>AP37</u>
<u>AU34</u>	IO_L16P_12	IO_L2N_12	<u>AR37</u>
<u>AY35</u>	IO_L17N_12	IO_L1P_12	<u>AV39</u>
<u>BA35</u>	IO_L17P_12	IO_L1N_12	<u>AV38</u>
<u>AV35</u>	IO_L18N_12	IO_L19P_12	<u>AY34</u>
<u>AV34</u>	IO_L18P_12	IO_L19N_12	<u>AW35</u>

6VLX365T-FF(G)1759

3. I/O Banks 13

U?-3			
<u>AP40</u>	IO_L0N_13	IO_L9P_MRCC_13	<u>AL34</u>
<u>AN40</u>	IO_L0P_13	IO_L9N_MRCC_13	<u>AK34</u>
<u>AU39</u>	IO_L10N_MRCC_13	IO_L8P_SRCC_13	<u>AR40</u>
<u>AT40</u>	IO_L10P_MRCC_13	IO_L8N_SRCC_13	<u>AT41</u>
<u>AU41</u>	IO_L11N_SRCC_13	IO_L7P_13	<u>AW42</u>
<u>AV41</u>	IO_L11P_SRCC_13	IO_L7N_13	<u>AW41</u>
<u>AP38</u>	IO_L12N_VRP_13	IO_L6P_13	<u>AM34</u>
<u>AN38</u>	IO_L12P_VRN_13	IO_L6N_13	<u>AL35</u>
<u>BA42</u>	IO_L13N_13	IO_L5P_13	<u>AT42</u>
<u>AY42</u>	IO_L13P_13	IO_L5N_13	<u>AU42</u>
<u>AT39</u>	IO_L14N_VREF_13	IO_L4P_13	<u>AL37</u>
<u>AR39</u>	IO_L14P_13	IO_L4N_VREF_13	<u>AM38</u>
<u>BB41</u>	IO_L15N_13	IO_L3P_13	<u>AP42</u>
<u>BA41</u>	IO_L15P_13	IO_L3N_13	<u>AR42</u>
<u>AM36</u>	IO_L16N_13	IO_L2P_13	<u>AN39</u>
<u>AM37</u>	IO_L16P_13	IO_L2N_13	<u>AM39</u>
<u>AY40</u>	IO_L17N_13	IO_L1P_13	<u>AN41</u>
<u>BA40</u>	IO_L17P_13	IO_L1N_13	<u>AP41</u>
<u>AL36</u>	IO_L18N_13	IO_L19P_13	<u>AV40</u>
<u>AK35</u>	IO_L18P_13	IO_L19N_13	<u>AW40</u>

6VLX365T-FF(G)1759

4. I/O Bank 14

U?-4

<u>AF34</u>	IO_L0N_14	IO_L9P_MRCC_14	AH34
<u>AG34</u>	IO_L0P_14	IO_L9N_MRCC_14	AJ35
<u>AK37</u>	IO_L10N_MRCC_14	IO_L8P_SRCC_14	AK38
<u>AJ37</u>	IO_L10P_MRCC_14	IO_L8N_SRCC_14	AJ38
<u>AJ40</u>	IO_L11N_SRCC_14	IO_L7P_14	AJ42
<u>AH39</u>	IO_L11P_SRCC_14	IO_L7N_14	AK42
<u>AH35</u>	IO_L12N_VRP_14	IO_L6P_14	AF37
<u>AJ36</u>	IO_L12P_VRN_14	IO_L6N_14	AG37
<u>AM42</u>	IO_L13N_14	IO_L5P_14	AH40
<u>AL42</u>	IO_L13P_14	IO_L5N_14	AJ41
<u>AH36</u>	IO_L14N_VREF_14	IO_L4P_14	AG38
<u>AG36</u>	IO_L14P_14	IO_L4N_VREF_14	AH38
<u>AM41</u>	IO_L15N_14	IO_L3P_14	AG42
<u>AL41</u>	IO_L15P_14	IO_L3N_14	AH41
<u>AF36</u>	IO_L16N_14	IO_L2P_14	AF39
<u>AF35</u>	IO_L16P_14	IO_L2N_14	AG39
<u>AL40</u>	IO_L17N_14	IO_L1P_14	AF40
<u>AK40</u>	IO_L17P_14	IO_L1N_14	AG41
<u>AG33</u>	IO_L18N_14	IO_L19P_14	AK39
<u>AF32</u>	IO_L18P_14	IO_L19N_14	AL39

6VLX365T-FF(G)1759

5. I/O Bank 15

U?-5			
<u>AE35</u>	IO_L0N_15	IO_L9P_MRCC_15	<u>AD32</u>
<u>AE34</u>	IO_L0P_15	IO_L9N_MRCC_15	<u>AE32</u>
<u>AD37</u>	IO_L10N_MRCC_15	IO_L8P_SRCC_15	<u>AC36</u>
<u>AE37</u>	IO_L10P_MRCC_15	IO_L8N_SRCC_15	<u>AB36</u>
<u>AD41</u>	IO_L11N_SRCC_15	IO_L7P_SM12P_15	<u>AA42</u>
<u>AC41</u>	IO_L11P_SRCC_15	IO_L7N_SM12N_15	<u>AB42</u>
<u>AB33</u>	IO_L12N_SM13N_15	IO_L6P_SM11P_15	<u>AE38</u>
<u>AB32</u>	IO_L12P_SM13P_15	IO_L6N_SM11N_15	<u>AD38</u>
<u>AD40</u>	IO_L13N_SM14N_15	IO_L5P_SM10P_15	<u>AA41</u>
<u>AC40</u>	IO_L13P_SM14P_15	IO_L5N_SM10N_15	<u>AB41</u>
<u>AD35</u>	IO_L14N_VREF_15	IO_L4P_15	<u>AC38</u>
<u>AD36</u>	IO_L14P_15	IO_L4N_VREF_15	<u>AC39</u>
<u>AE42</u>	IO_L15N_SM15N_15	IO_L3P_SM9P_15	<u>AB39</u>
<u>AD42</u>	IO_L15P_SM15P_15	IO_L3N_SM9N_15	<u>AA40</u>
<u>AB34</u>	IO_L16N_VRP_15	IO_L2P_SM8P_15	<u>AE33</u>
<u>AC35</u>	IO_L16P_VRN_15	IO_L2N_SM8N_15	<u>AD33</u>
<u>AF41</u>	IO_L17N_15	IO_L1P_15	<u>AB37</u>
<u>AF42</u>	IO_L17P_15	IO_L1N_15	<u>AB38</u>
<u>AC33</u>	IO_L18N_15	IO_L19P_15	<u>AE40</u>
<u>AC34</u>	IO_L18P_15	IO_L19N_15	<u>AE39</u>

6VLX365T-FF(G)1759

6. I/O Bank 16

U?-6			
Y37	IO_L0N_16	IO_L9P_MRCC_16	W32
W37	IO_L0P_16	IO_L9N_MRCC_16	Y33
U34	IO_L10N_MRCC_16	IO_L8P_SRCC_16	AA35
V34	IO_L10P_MRCC_16	IO_L8N_SRCC_16	Y35
W40	IO_L11N_SRCC_16	IO_L7P_16	V38
V40	IO_L11P_SRCC_16	IO_L7N_16	W38
Y32	IO_L12N_VRP_16	IO_L6P_16	W35
AA32	IO_L12P_VRN_16	IO_L6N_16	V35
W41	IO_L13N_16	IO_L5P_16	U39
V41	IO_L13P_16	IO_L5N_16	V39
Y34	IO_L14N_VREF_16	IO_L4P_16	AA36
AA34	IO_L14P_16	IO_L4N_VREF_16	AA37
Y42	IO_L15N_16	IO_L3P_16	U42
W42	IO_L15P_16	IO_L3N_16	U41
U33	IO_L16N_16	IO_L2P_16	W36
U32	IO_L16P_16	IO_L2N_16	V36
Y39	IO_L17N_16	IO_L1P_16	U37
Y40	IO_L17P_16	IO_L1N_16	U38
W33	IO_L18N_16	IO_L19P_16	Y38
V33	IO_L18P_16	IO_L19N_16	AA39

6VLX365T-FF(G)1759

7. I/O Bank 17

U?-7			
M37	IO_L0N_17	IO_L9P_MRCC_17	P36
M36	IO_L0P_17	IO_L9N_MRCC_17	P35
R38	IO_L10N_MRCC_17	IO_L8P_SRCC_17	R39
T39	IO_L10P_MRCC_17	IO_L8N_SRCC_17	P38
N41	IO_L11N_SRCC_17	IO_L7P_17	M41
N40	IO_L11P_SRCC_17	IO_L7N_17	M42
T37	IO_L12N_VRP_17	IO_L6P_17	N36
R37	IO_L12P_VRN_17	IO_L6N_17	P37
P41	IO_L13N_17	IO_L5P_17	N38
P40	IO_L13P_17	IO_L5N_17	N39
R34	IO_L14N_VREF_17	IO_L4P_17	N35
R35	IO_L14P_17	IO_L4N_VREF_17	N34
R42	IO_L15N_17	IO_L3P_17	L41
P42	IO_L15P_17	IO_L3N_17	L42
T36	IO_L16N_17	IO_L2P_17	M38
U36	IO_L16P_17	IO_L2N_17	M39
T40	IO_L17N_17	IO_L1P_17	L39
R40	IO_L17P_17	IO_L1N_17	L40
T35	IO_L18N_17	IO_L19P_17	T41
T34	IO_L18P_17	IO_L19N_17	T42

6VLX365T-FF(G)1759

8. I/O Bank 22

U?-8

AV30	IO_L0N_22	IO_L9P_MRCC_22	AM26
AW30	IO_L0P_22	IO_L9N_MRCC_22	AL26
AM27	IO_L10N_MRCC_22	IO_L8P_SRCC_22	BA30
AN28	IO_L10P_MRCC_22	IO_L8N_SRCC_22	AY30
AT27	IO_L11N_SRCC_22	IO_L7P_22	AT30
AR27	IO_L11P_SRCC_22	IO_L7N_22	AR30
BA29	IO_L12N_VRP_22	IO_L6P_22	BA32
AY29	IO_L12P_VRN_22	IO_L6N_22	AY33
AU31	IO_L13N_22	IO_L5P_22	AT29
AT31	IO_L13P_22	IO_L5N_22	AR29
BB32	IO_L14N_VREF_22	IO_L4P_22	AY32
BB33	IO_L14P_22	IO_L4N_VREF_22	AW32
AV29	IO_L15N_22	IO_L3P_22	AR28
AU29	IO_L15P_22	IO_L3N_22	AP28
BB31	IO_L16N_22	IO_L2P_22	AW31
BA31	IO_L16P_22	IO_L2N_22	AV31
AV28	IO_L17N_22	IO_L1P_22	AN26
AU28	IO_L17P_22	IO_L1N_22	AP27
BB28	IO_L18N_22	IO_L19P_22	AW28
BB29	IO_L18P_22	IO_L19N_22	AY28

6VLX365T-FF(G)1759

9. I/O Bank 23

U?-9			
AN30	IO_L0N_23	IO_L9P_MRCC_23	AJ25
AP30	IO_L0P_23	IO_L9N_MRCC_23	AK25
AH25	IO_L10N_MRCC_23	IO_L8P_SRCC_23	AK28
AH24	IO_L10P_MRCC_23	IO_L8N_SRCC_23	AK29
AP33	IO_L11N_SRCC_23	IO_L7P_23	AP31
AR34	IO_L11P_SRCC_23	IO_L7N_23	AN31
AJ28	IO_L12N_VRP_23	IO_L6P_23	AL27
AH28	IO_L12P_VRN_23	IO_L6N_23	AM28
AR32	IO_L13N_23	IO_L5P_23	AN33
AP32	IO_L13P_23	IO_L5N_23	AN34
AG27	IO_L14N_VREF_23	IO_L4P_23	AN29
AG28	IO_L14P_23	IO_L4N_VREF_23	AM29
AT32	IO_L15N_23	IO_L3P_23	AM33
AR33	IO_L15P_23	IO_L3N_23	AM32
AJ27	IO_L16N_23	IO_L2P_23	AL29
AK27	IO_L16P_23	IO_L2N_23	AL30
AU32	IO_L17N_23	IO_L1P_23	AM31
AU33	IO_L17P_23	IO_L1N_23	AL31
AH26	IO_L18N_23	IO_L19P_23	AV33
AJ26	IO_L18P_23	IO_L19N_23	AW33

6VLX365T-FF(G)1759

10. I/O Bank 24

U?-10			
AF30	IO_LDN_GC_24	IO_L9P_MRCC_24	Y30
AE30	IO_LDP_GC_24	IO_L9N_MRCC_24	AA30
AB31	IO_L10N_MRCC_24	IO_L8P_SRCC_24	AK33
AA31	IO_L10P_MRCC_24	IO_L8N_SRCC_24	AJ32
T32	IO_L11N_SRCC_24	IO_L7P_D5_24	P32
R32	IO_L11P_SRCC_24	IO_L7N_D4_24	R33
AL32	IO_L12N_D2_FS2_24	IO_L6P_D7_24	AJ33
AK32	IO_L12P_D3_24	IO_L6N_D6_24	AH33
U31	IO_L13N_D0_FS0_24	IO_L5P_D9_24	N33
T31	IO_L13P_D1_FS1_24	IO_L5N_D8_24	P33
AJ30	IO_L14N_VREF_FOE_B_MOSI_24	IO_L4P_D11_24	AH31
AH30	IO_L14P_FCS_B_24	IO_L4N_VREF_D10_24	AG31
W31	IO_L15N_RS1_24	IO_L3P_D13_24	T30
V31	IO_L15P_FWE_B_24	IO_L3N_D12_24	R30
AK30	IO_L16N_CSO_B_24	IO_L2P_D15_24	AG32
AJ31	IO_L16P_RS0_24	IO_L2N_D14_24	AF31
AC30	IO_L17N_VRP_24	IO_L1P_GC_24	W30
AC31	IO_L17P_VRN_24	IO_L1N_GC_24	V30
AG29	IO_L18N_24	IO_L19P_24	AD31
AH29	IO_L18P_24	IO_L19N_24	AD30

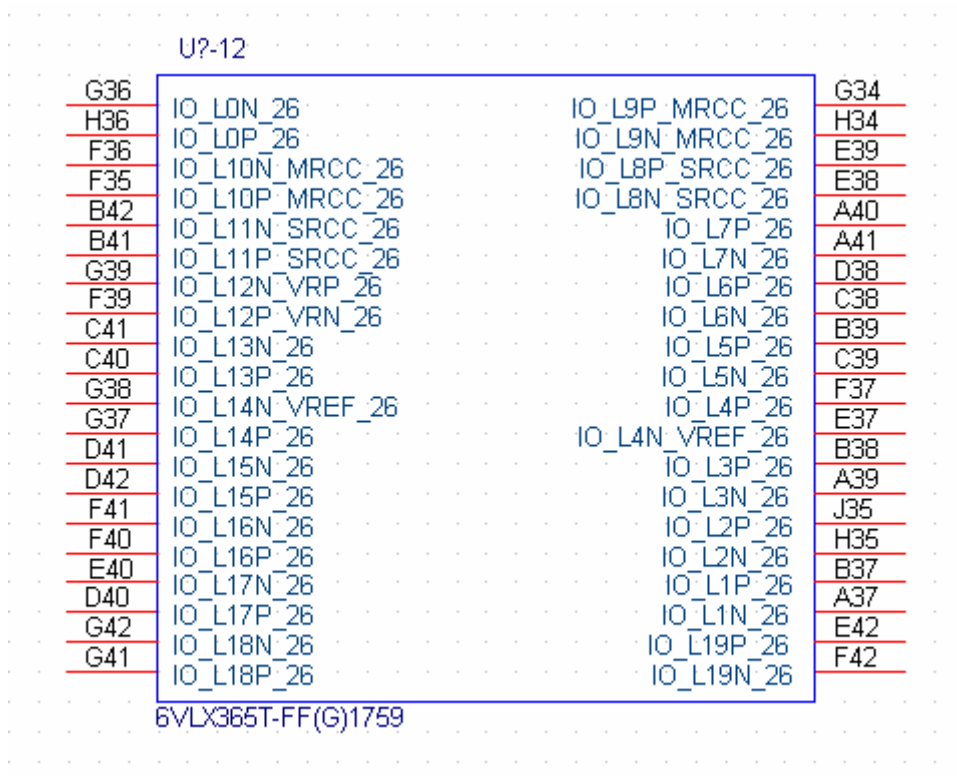
6VLX365T-FF(G)1759

11. I/O Bank 25

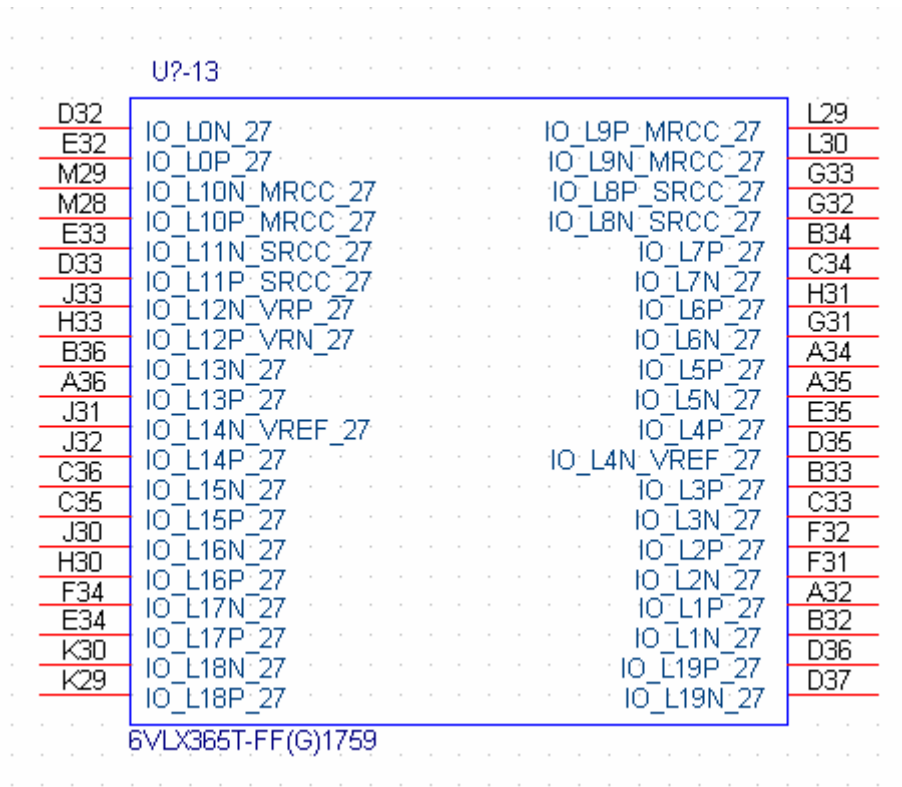
U?-11			
K32	IO_L0N_25	IO_L9P_MRCC_25	P27
K33	IO_L0P_25	IO_L9N_MRCC_25	R27
R29	IO_L10N_MRCC_25	IO_L8P_SRCC_25	K38
R28	IO_L10P_MRCC_25	IO_L8N_SRCC_25	J38
L37	IO_L11N_SRCC_25	IO_L7P_25	L35
K37	IO_L11P_SRCC_25	IO_L7N_25	L36
H41	IO_L12N_25	IO_L6P_25	H39
H40	IO_L12P_25	IO_L6N_25	H38
M34	IO_L13N_25	IO_L5P_25	N29
L34	IO_L13P_25	IO_L5N_25	N30
J41	IO_L14N_VREF_25	IO_L4P_25	J37
J40	IO_L14P_25	IO_L4N_VREF_25	J36
M32	IO_L15N_25	IO_L3P_25	L31
M33	IO_L15P_25	IO_L3N_25	L32
K40	IO_L16N_VRP_25	IO_L2P_25	K35
K39	IO_L16P_VRN_25	IO_L2N_25	K34
N31	IO_L17N_25	IO_L1P_25	N28
M31	IO_L17P_25	IO_L1N_25	P28
K42	IO_L18N_GC_25	IO_L19P_GC_25	P30
J42	IO_L18P_GC_25	IO_L19N_GC_25	P31

6VLX365T-FF(G)1759

12. I/O Bank 26



13. I/O Bank 27



14. I/O Bank 32

U?-14			
<u>BA24</u>	IO_L0N_32	IO_L9P_MRCC_32	<u>AJ21</u>
<u>AY24</u>	IO_L0P_32	IO_L9N_MRCC_32	<u>AJ20</u>
<u>AK19</u>	IO_L10N_MRCC_32	IO_L8P_SRCC_32	<u>AY20</u>
<u>AK20</u>	IO_L10P_MRCC_32	IO_L8N_SRCC_32	<u>BA20</u>
<u>AN21</u>	IO_L11N_SRCC_32	IO_L7P_32	<u>AN20</u>
<u>AM21</u>	IO_L11P_SRCC_32	IO_L7N_32	<u>AP20</u>
<u>AW21</u>	IO_L12N_VRP_32	IO_L6P_32	<u>BB24</u>
<u>AV21</u>	IO_L12P_VRN_32	IO_L6N_32	<u>BB23</u>
<u>AW20</u>	IO_L13N_32	IO_L5P_32	<u>AL20</u>
<u>AV20</u>	IO_L13P_32	IO_L5N_32	<u>AL21</u>
<u>BA21</u>	IO_L14N_VREF_32	IO_L4P_32	<u>AW23</u>
<u>BA22</u>	IO_L14P_32	IO_L4N_VREF_32	<u>AY23</u>
<u>AT21</u>	IO_L15N_32	IO_L3P_32	<u>AT20</u>
<u>AU21</u>	IO_L15P_32	IO_L3N_32	<u>AR20</u>
<u>AY22</u>	IO_L16N_32	IO_L2P_32	<u>AV23</u>
<u>AW22</u>	IO_L16P_32	IO_L2N_32	<u>AU22</u>
<u>AR22</u>	IO_L17N_32	IO_L1P_32	<u>AL19</u>
<u>AT22</u>	IO_L17P_32	IO_L1N_32	<u>AM19</u>
<u>BB21</u>	IO_L18N_32	IO_L19P_32	<u>AP21</u>
<u>BB22</u>	IO_L18P_32	IO_L19N_32	<u>AP22</u>

6VLX365T-FF(G)1759

15. I/O Bank 33

U?-15			
<u>AL14</u>	IO_L0N_33	IO_L9P_MRCC_33	<u>AK15</u>
<u>AL15</u>	IO_L0P_33	IO_L9N_MRCC_33	<u>AK14</u>
<u>AJ15</u>	IO_L10N_MRCC_33	IO_L8P_SRCC_33	<u>AN16</u>
<u>AJ16</u>	IO_L10P_MRCC_33	IO_L8N_SRCC_33	<u>AM16</u>
<u>AR19</u>	IO_L11N_SRCC_33	IO_L7P_33	<u>AY18</u>
<u>AP18</u>	IO_L11P_SRCC_33	IO_L7N_33	<u>AW18</u>
<u>AP17</u>	IO_L12N_VRP_33	IO_L6P_33	<u>AJ17</u>
<u>AP16</u>	IO_L12P_VRN_33	IO_L6N_33	<u>AK17</u>
<u>AV19</u>	IO_L13N_33	IO_L5P_33	<u>AT17</u>
<u>AV18</u>	IO_L13P_33	IO_L5N_33	<u>AU18</u>
<u>AM18</u>	IO_L14N_VREF_33	IO_L4P_33	<u>AL17</u>
<u>AM17</u>	IO_L14P_33	IO_L4N_VREF_33	<u>AL16</u>
<u>BB19</u>	IO_L15N_33	IO_L3P_33	<u>AT16</u>
<u>BB18</u>	IO_L15P_33	IO_L3N_33	<u>AU17</u>
<u>AN19</u>	IO_L16N_33	IO_L2P_33	<u>AN15</u>
<u>AN18</u>	IO_L16P_33	IO_L2N_33	<u>AM14</u>
<u>AY19</u>	IO_L17N_33	IO_L1P_33	<u>AR17</u>
<u>BA19</u>	IO_L17P_33	IO_L1N_33	<u>AR18</u>
<u>AJ18</u>	IO_L18N_33	IO_L19P_33	<u>AU19</u>
<u>AK18</u>	IO_L18P_33	IO_L19N_33	<u>AT19</u>

6VLX365T-FF(G)1759

16. I/O Bank 34

U?-16			
<u>AY13</u>	IO_L0N_GC_34	IO_L9P_MRCC_34	<u>AM13</u>
<u>AY14</u>	IO_L0P_GC_34	IO_L9N_MRCC_34	<u>AM12</u>
<u>AN13</u>	IO_L10N_MRCC_34	IO_L8P_SRCC_34	<u>AV16</u>
<u>AN14</u>	IO_L10P_MRCC_34	IO_L8N_SRCC_34	<u>AW16</u>
<u>AV14</u>	IO_L11N_SRCC_34	IO_L7P_A05_D21_34	<u>AU12</u>
<u>AV13</u>	IO_L11P_SRCC_34	IO_L7N_A04_D20_34	<u>AU13</u>
<u>BB14</u>	IO_L12N_A02_D18_34	IO_L6P_A07_D23_34	<u>AY15</u>
<u>BB13</u>	IO_L12P_A03_D19_34	IO_L6N_A06_D22_34	<u>AW15</u>
<u>AW13</u>	IO_L13N_A00_D16_34	IO_L5P_A09_D25_34	<u>AP13</u>
<u>AW12</u>	IO_L13P_A01_D17_34	IO_L5N_A08_D24_34	<u>AR13</u>
<u>BA17</u>	IO_L14N_VREF_A24_34	IO_L4P_A11_D27_34	<u>AV15</u>
<u>BA16</u>	IO_L14P_A25_34	IO_L4N_VREF_A10_D26_34	<u>AU14</u>
<u>AT14</u>	IO_L15N_A22_34	IO_L3P_A13_D29_34	<u>AR12</u>
<u>AR14</u>	IO_L15P_A23_34	IO_L3N_A12_D28_34	<u>AT12</u>
<u>BB17</u>	IO_L16N_A20_34	IO_L2P_A15_D31_34	<u>BA15</u>
<u>BB16</u>	IO_L16P_A21_34	IO_L2N_A14_D30_34	<u>BA14</u>
<u>AR15</u>	IO_L17N_A18_34	IO_L1P_GC_34	<u>AP11</u>
<u>AP15</u>	IO_L17P_A19_34	IO_L1N_GC_34	<u>AP12</u>
<u>AW17</u>	IO_L18N_A16_34	IO_L19P_VRN_34	<u>AT15</u>
<u>AY17</u>	IO_L18P_A17_34	IO_L19N_VRP_34	<u>AU16</u>

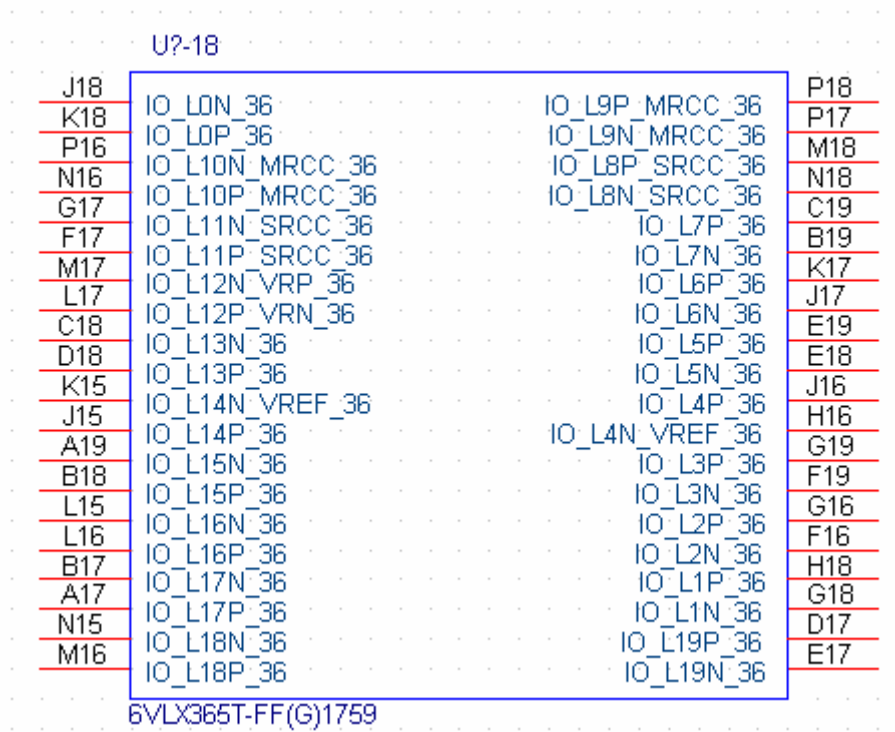
6VLX365T-FF(G)1759

17. I/O Bank 35

U?-17			
E12	IO_L0N_35	IO_L9P_MRCC_35	M14
F12	IO_L0P_35	IO_L9N_MRCC_35	N14
N13	IO_L10N_MRCC_35	IO_L8P_SRCC_35	J12
M13	IO_L10P_MRCC_35	IO_L8N_SRCC_35	J11
F15	IO_L11N_SRCC_35	IO_L7P_SM4P_35	C15
E15	IO_L11P_SRCC_35	IO_L7N_SM4N_35	D15
K13	IO_L12N_SM5N_35	IO_L6P_SM3P_35	H13
J13	IO_L12P_SM5P_35	IO_L6N_SM3N_35	G12
C14	IO_L13N_SM6N_35	IO_L5P_SM2P_35	A15
B14	IO_L13P_SM6P_35	IO_L5N_SM2N_35	A14
L14	IO_L14N_VREF_35	IO_L4P_35	H14
K14	IO_L14P_35	IO_L4N_VREF_35	G13
D12	IO_L15N_SM7N_35	IO_L3P_SM1P_35	D16
C13	IO_L15P_SM7P_35	IO_L3N_SM1N_35	C16
L11	IO_L16N_VRP_35	IO_L2P_SM0P_35	H15
K12	IO_L16P_VRN_35	IO_L2N_SM0N_35	G14
E13	IO_L17N_35	IO_L1P_35	A16
D13	IO_L17P_35	IO_L1N_35	B16
M12	IO_L18N_GC_35	IO_L19P_GC_35	E14
L12	IO_L18P_GC_35	IO_L19N_GC_35	F14

6VLX365T-FF(G)1759

18. I/O Bank 36

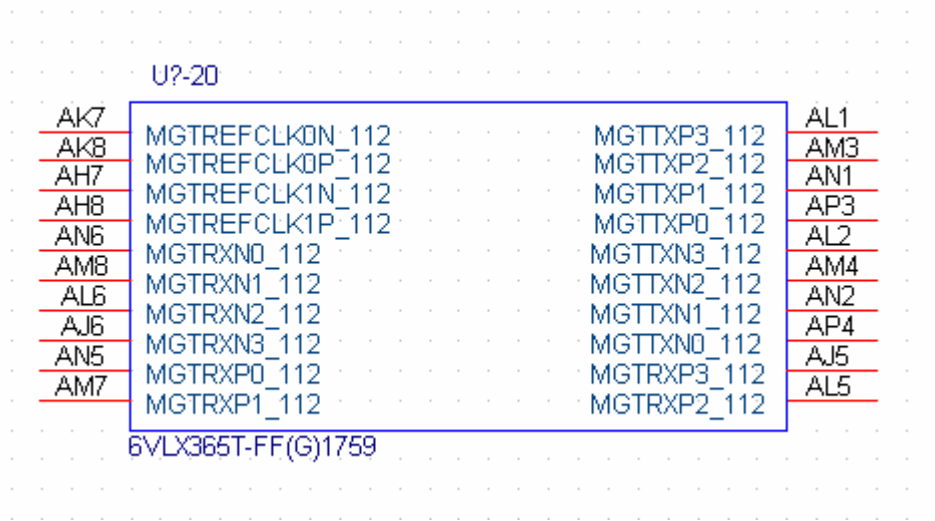


19. I/O Bank 37

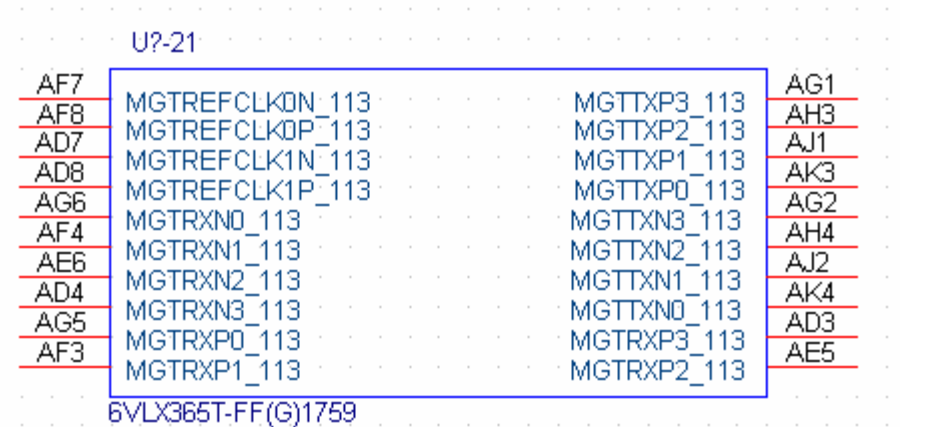
U?-19			
H23	IO_L0N_37	IO_L9P_MRCC_37	L22
G23	IO_L0P_37	IO_L9N_MRCC_37	L21
K22	IO_L10N_MRCC_37	IO_L8P_SRCC_37	H20
J22	IO_L10P_MRCC_37	IO_L8N_SRCC_37	G21
D22	IO_L11N_SRCC_37	IO_L7P_37	E24
D23	IO_L11P_SRCC_37	IO_L7N_37	E23
F20	IO_L12N_VRP_37	IO_L6P_37	H21
E20	IO_L12P_VRN_37	IO_L6N_37	J21
A21	IO_L13N_37	IO_L5P_37	B23
A22	IO_L13P_37	IO_L5N_37	B22
H19	IO_L14N_VREF_37	IO_L4P_37	F21
J20	IO_L14P_37	IO_L4N_VREF_37	E22
A20	IO_L15N_37	IO_L3P_37	C24
B21	IO_L15P_37	IO_L3N_37	C23
L20	IO_L16N_37	IO_L2P_37	G22
K20	IO_L16P_37	IO_L2N_37	F22
D21	IO_L17N_37	IO_L1P_37	B24
C21	IO_L17P_37	IO_L1N_37	A24
L19	IO_L18N_37	IO_L19P_37	C20
K19	IO_L18P_37	IO_L19N_37	D20

6VLX365T-FF(G)1759

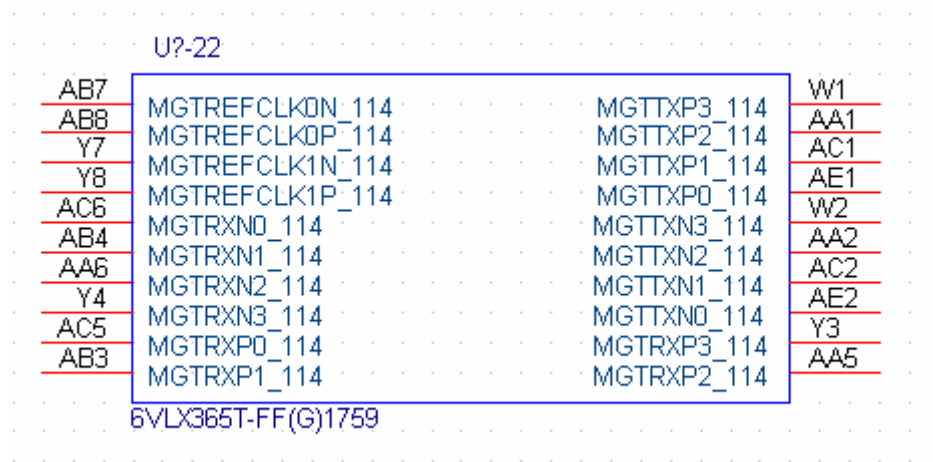
20. MGT 112



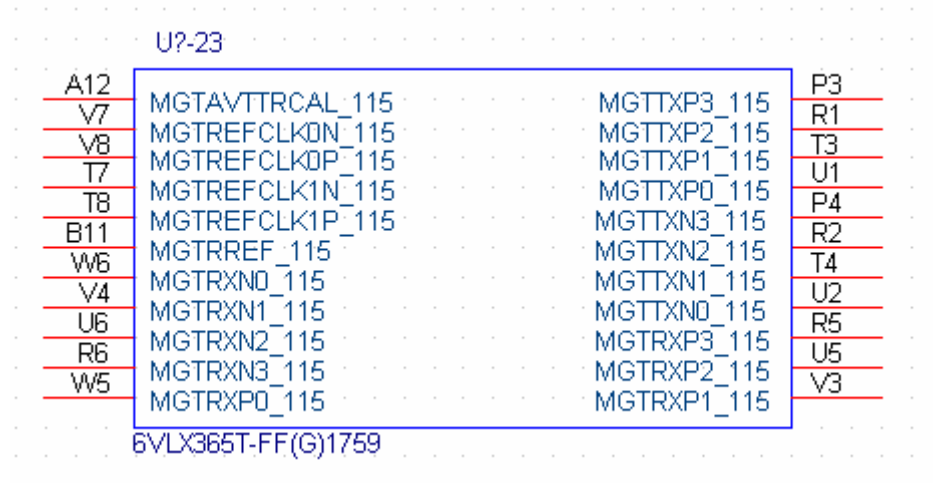
21. MGT 113



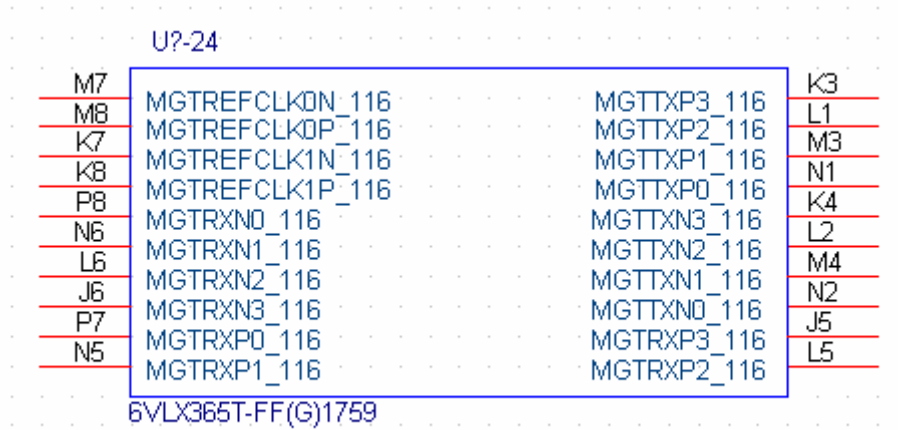
22. MGT 114



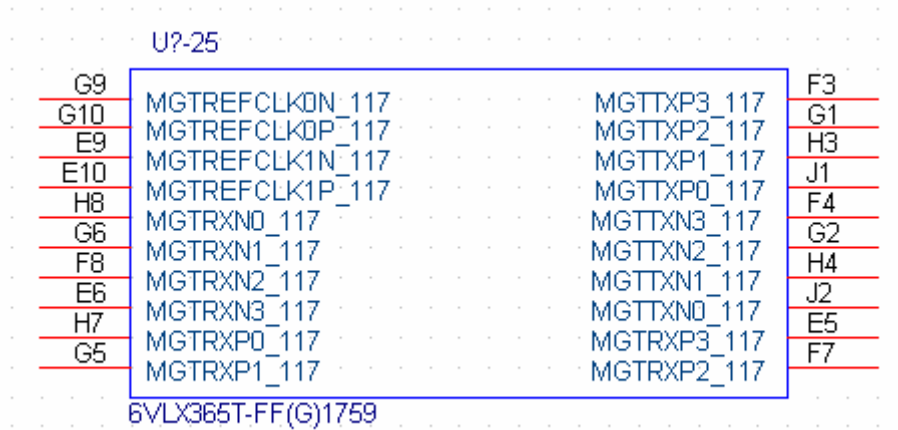
23. MGT 115



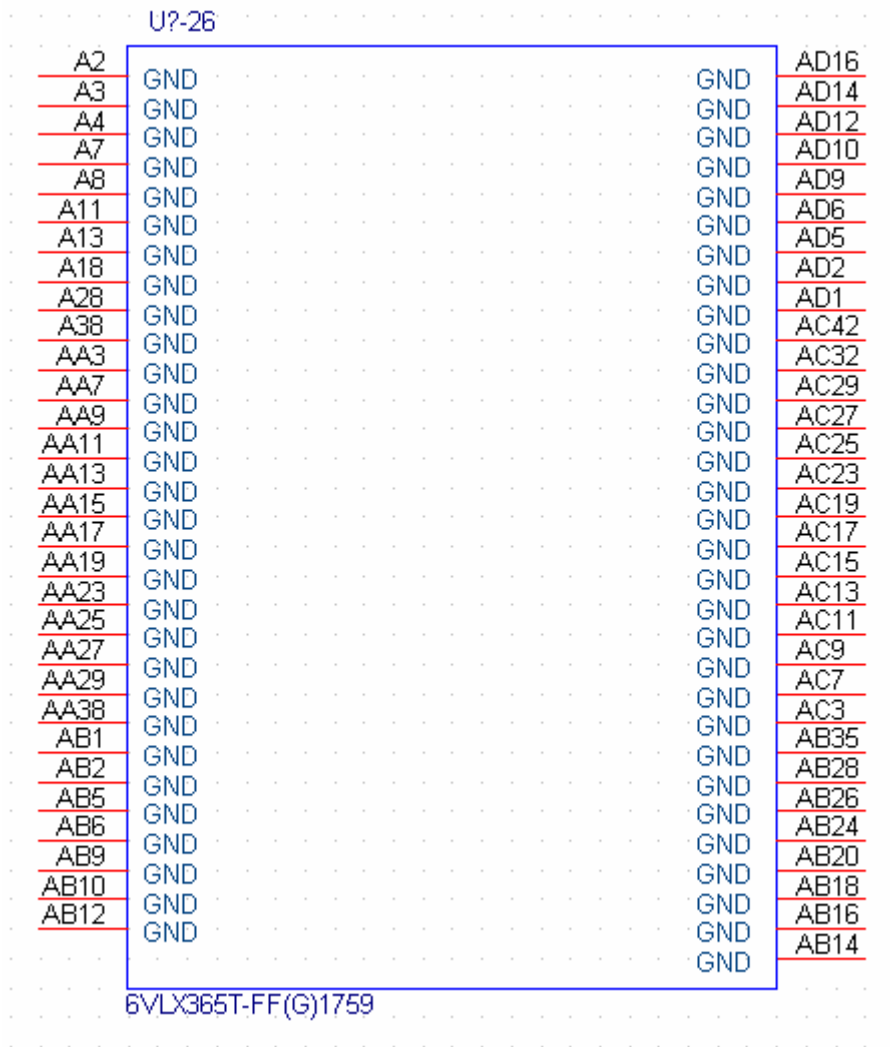
24. MGT 116



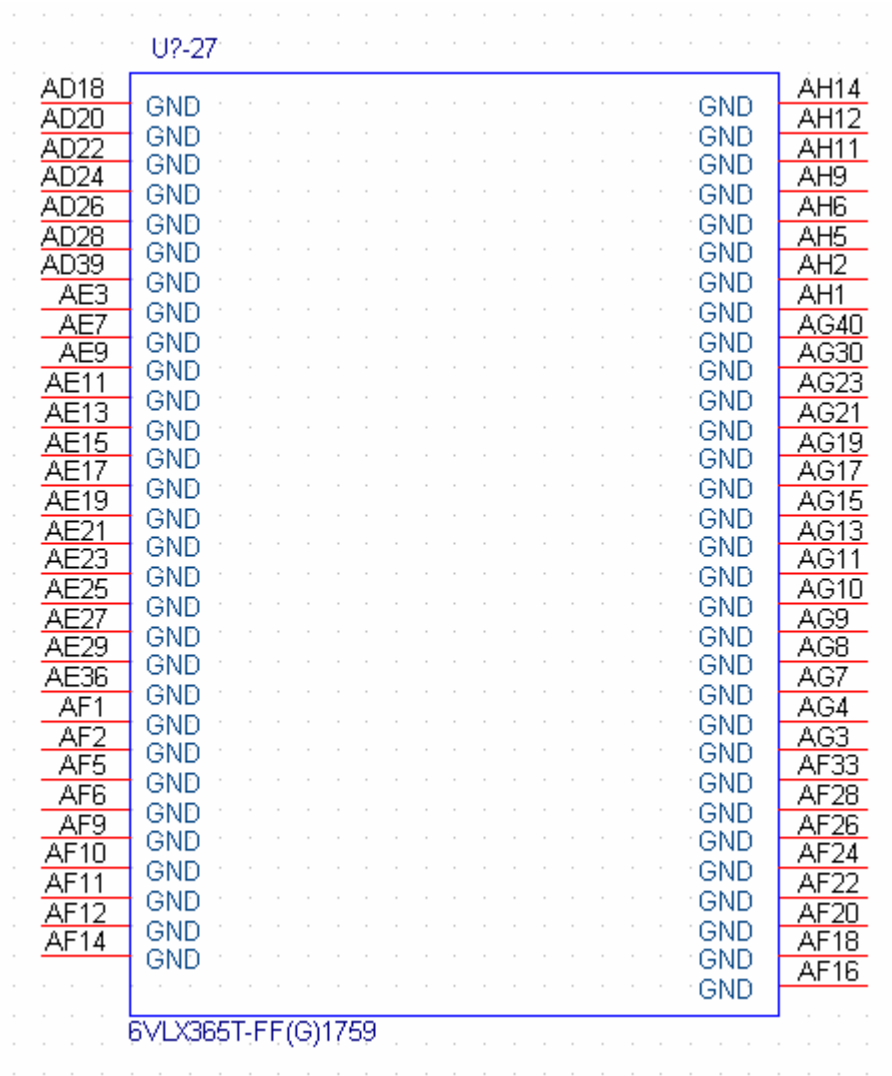
25. MGT 117



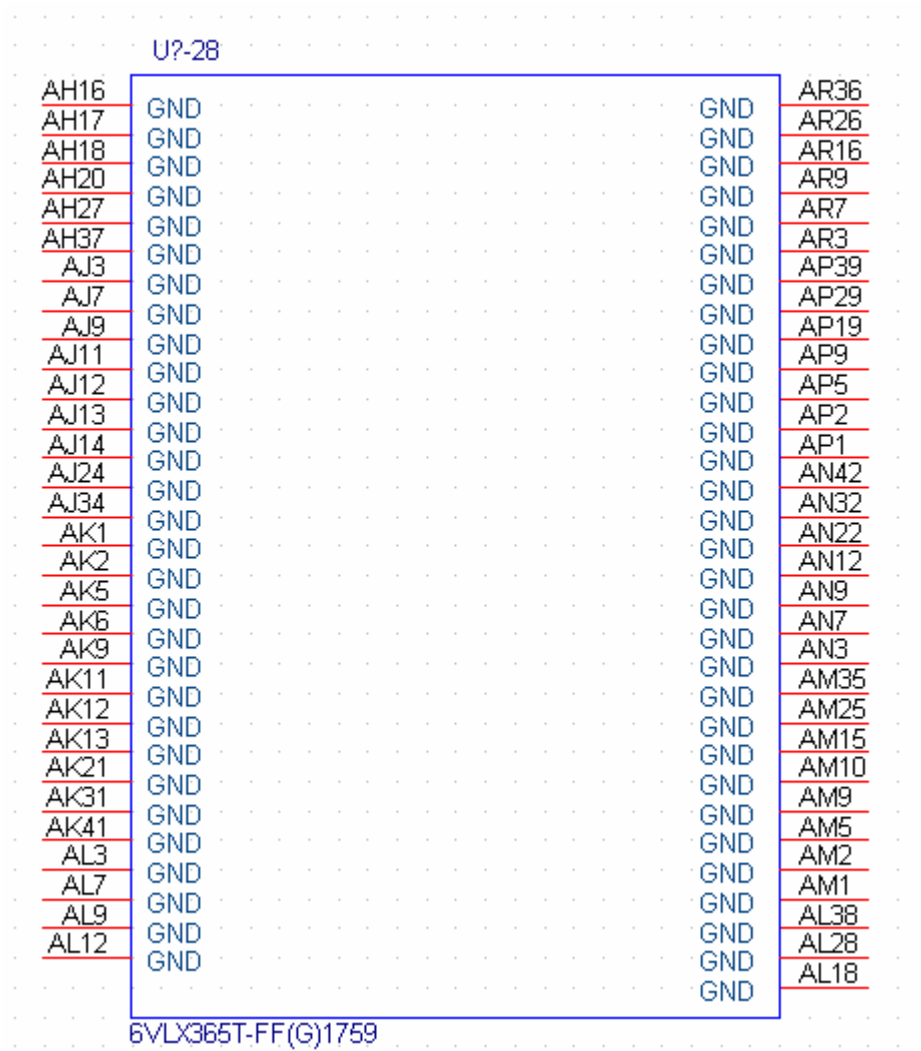
26. GND1



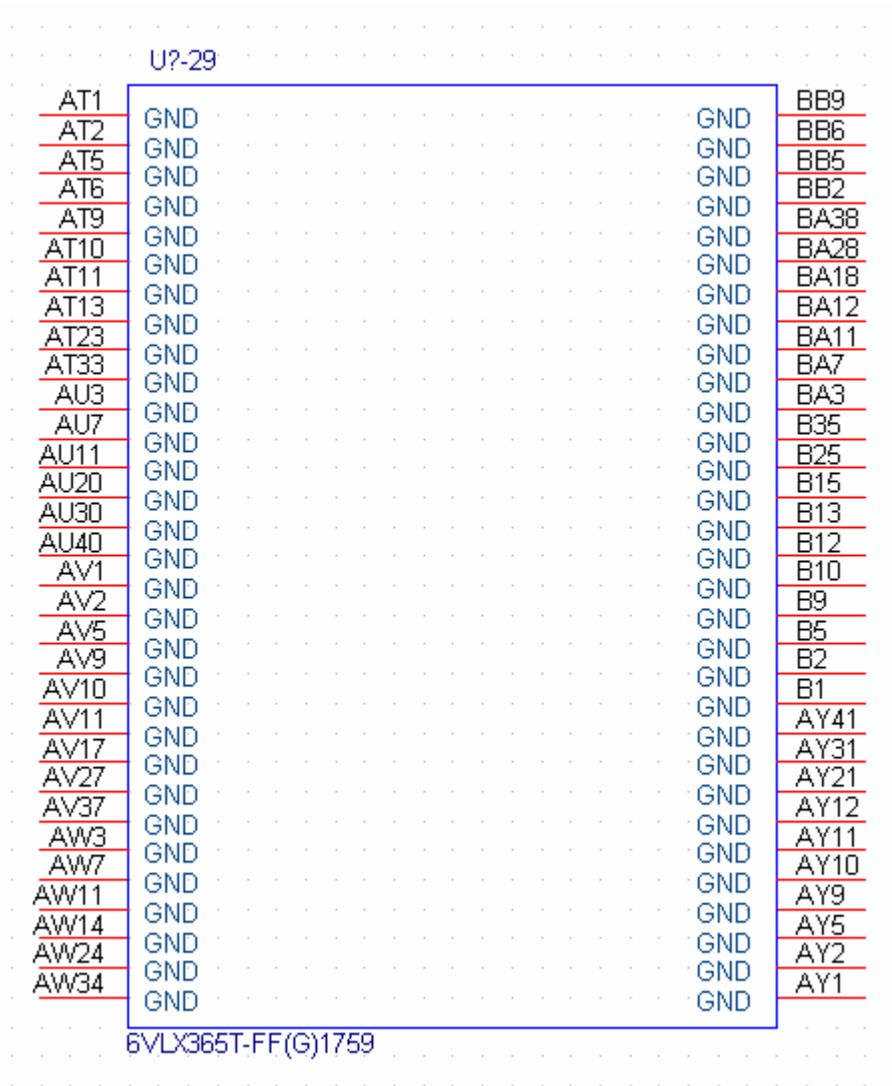
27. GND2



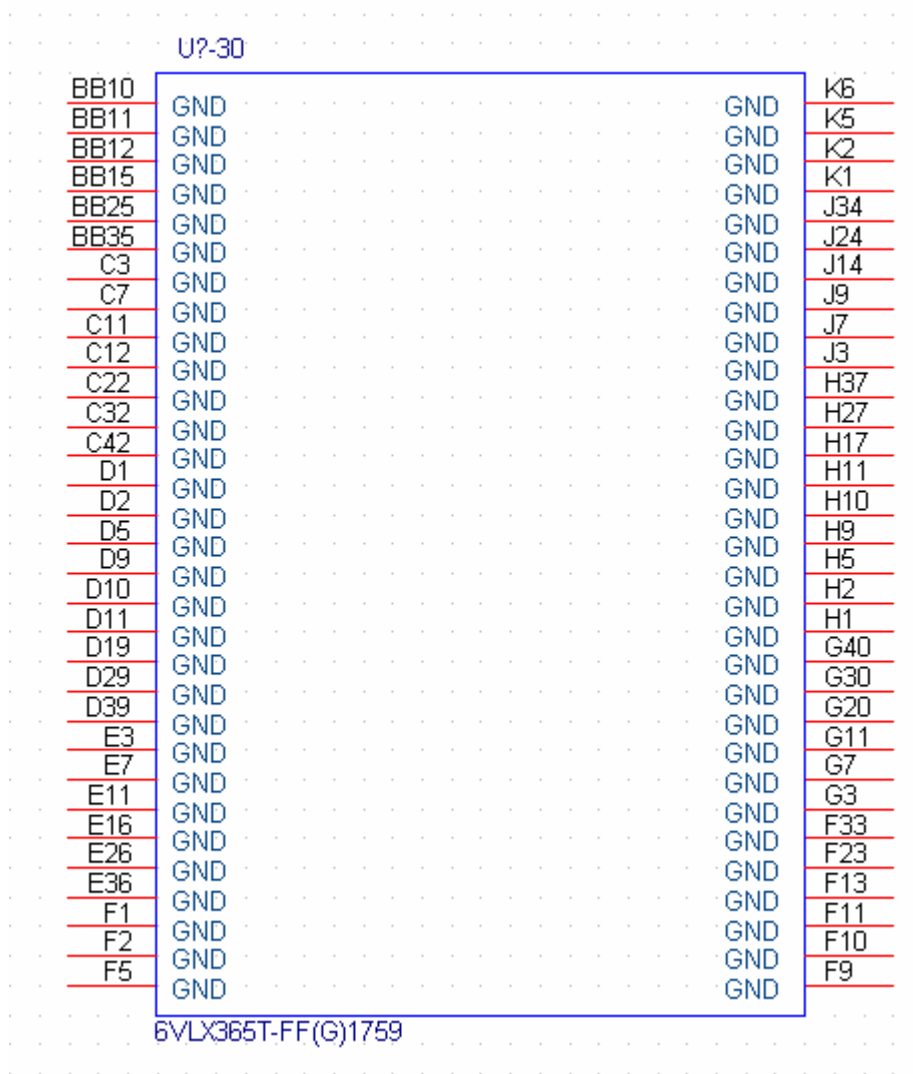
28. GND3



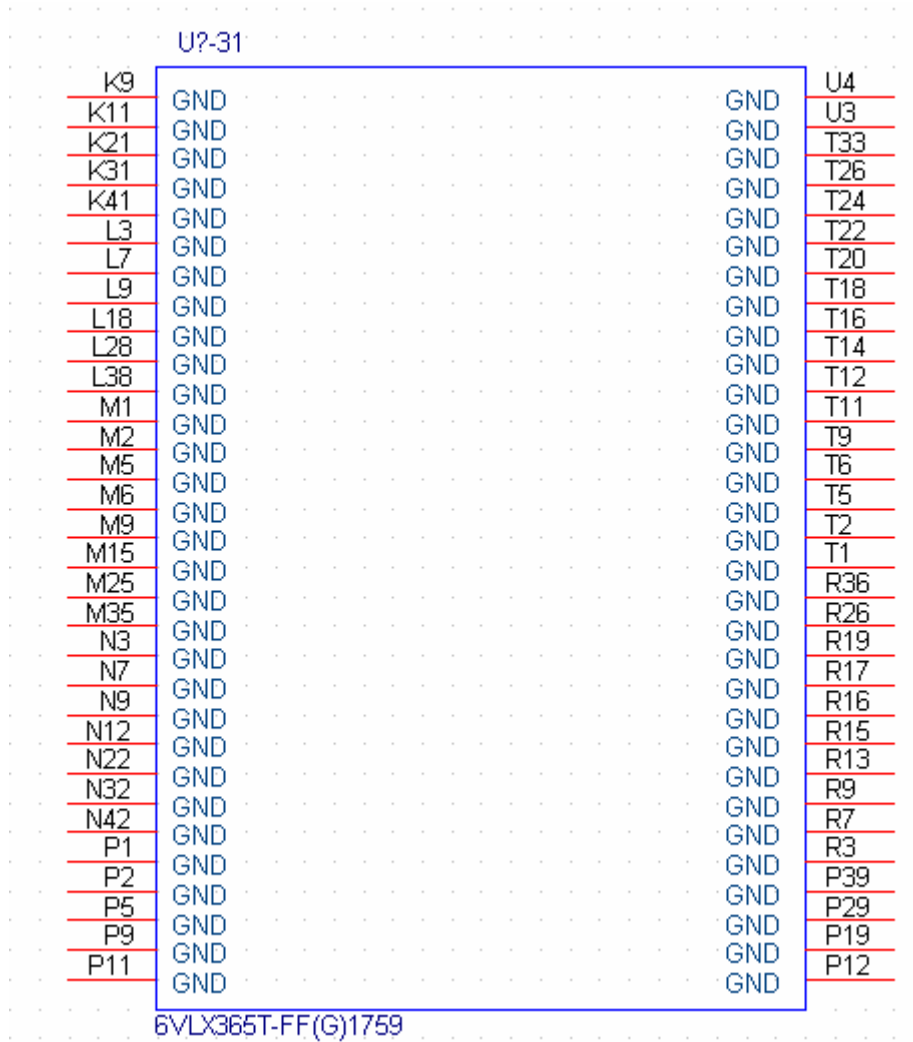
29. GND4



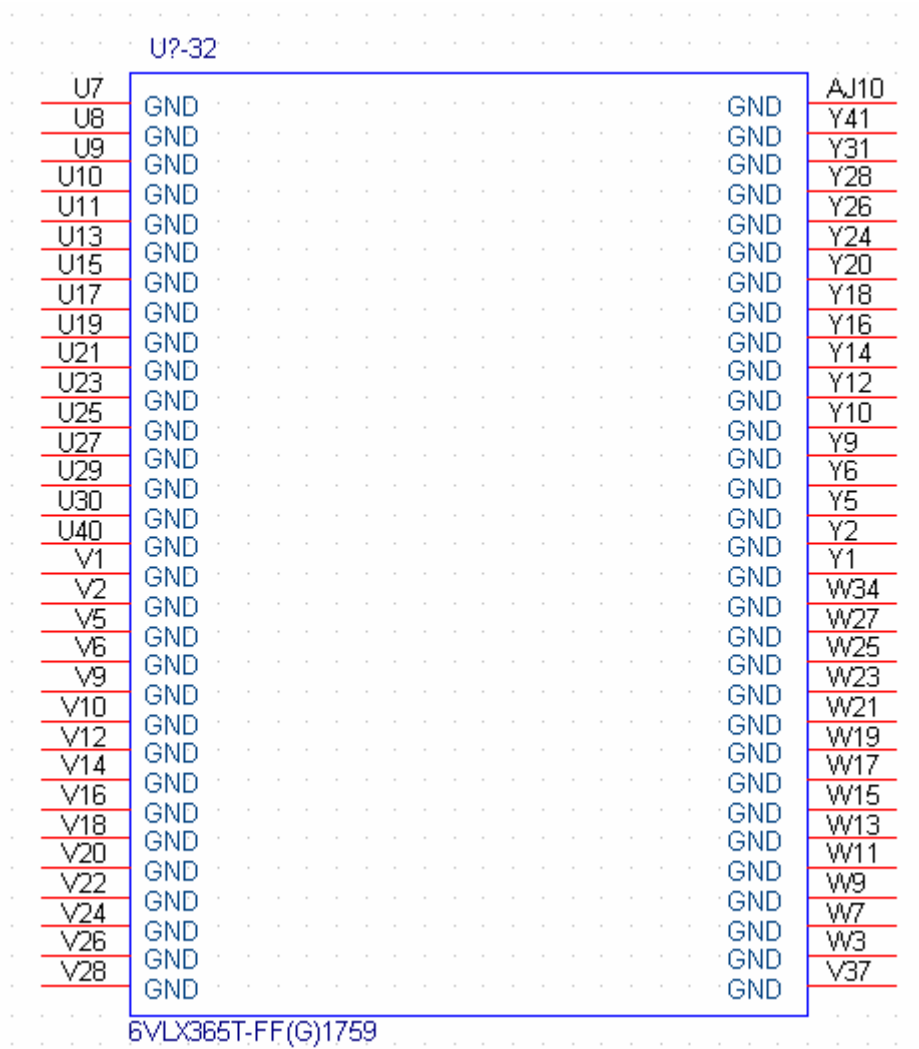
30. GND5



31. GND6



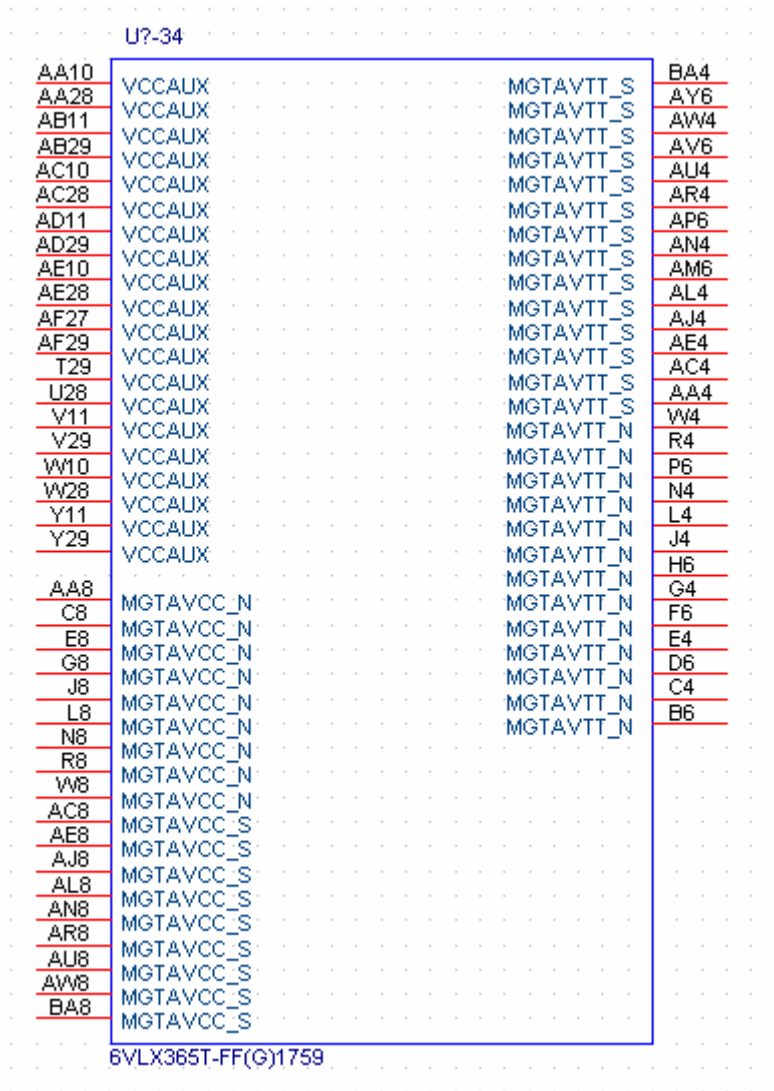
32. GND7



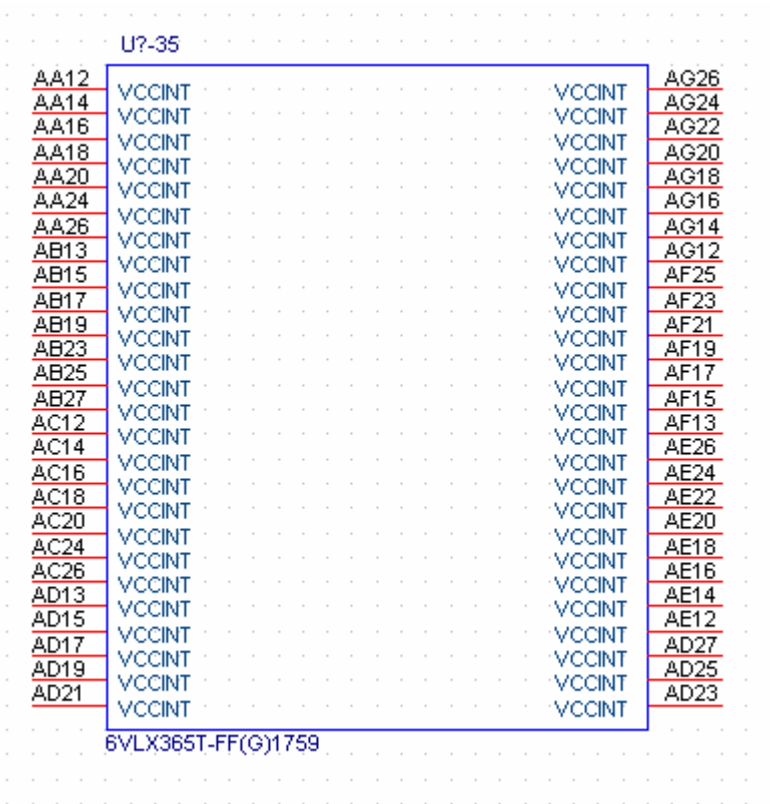
33. Not Connected

U7-33		U7-33	
AT20	N.C.	Q3	N.C.
AV20	N.C.	Q4	N.C.
AW20	N.C.	Q5	N.C.
AX20	N.C.	Q6	N.C.
AY20	N.C.	Q7	N.C.
AZ20	N.C.	Q8	N.C.
BA20	N.C.	Q9	N.C.
BB20	N.C.	Q10	N.C.
BC20	N.C.	Q11	N.C.
BD20	N.C.	Q12	N.C.
BE20	N.C.	Q13	N.C.
BF20	N.C.	Q14	N.C.
BG20	N.C.	Q15	N.C.
BH20	N.C.	Q16	N.C.
BI20	N.C.	Q17	N.C.
BJ20	N.C.	Q18	N.C.
BK20	N.C.	Q19	N.C.
BL20	N.C.	Q20	N.C.
BM20	N.C.	Q21	N.C.
BN20	N.C.	Q22	N.C.
BO20	N.C.	Q23	N.C.
BP20	N.C.	Q24	N.C.
BQ20	N.C.	Q25	N.C.
BR20	N.C.	Q26	N.C.
BS20	N.C.	Q27	N.C.
BT20	N.C.	Q28	N.C.
BU20	N.C.	Q29	N.C.
BV20	N.C.	Q30	N.C.
BW20	N.C.	Q31	N.C.
BX20	N.C.	Q32	N.C.
BY20	N.C.	Q33	N.C.
BZ20	N.C.	Q34	N.C.
CA20	N.C.	Q35	N.C.
CB20	N.C.	Q36	N.C.
CC20	N.C.	Q37	N.C.
CD20	N.C.	Q38	N.C.
CE20	N.C.	Q39	N.C.
CF20	N.C.	Q40	N.C.
CG20	N.C.	Q41	N.C.
CH20	N.C.	Q42	N.C.
CI20	N.C.	Q43	N.C.
CJ20	N.C.	Q44	N.C.
CK20	N.C.	Q45	N.C.
CL20	N.C.	Q46	N.C.
CM20	N.C.	Q47	N.C.
CN20	N.C.	Q48	N.C.
CO20	N.C.	Q49	N.C.
CP20	N.C.	Q50	N.C.
CQ20	N.C.	Q51	N.C.
CR20	N.C.	Q52	N.C.
CS20	N.C.	Q53	N.C.
CT20	N.C.	Q54	N.C.
CU20	N.C.	Q55	N.C.
CV20	N.C.	Q56	N.C.
CW20	N.C.	Q57	N.C.
CX20	N.C.	Q58	N.C.
CY20	N.C.	Q59	N.C.
CZ20	N.C.	Q60	N.C.
DA20	N.C.	Q61	N.C.
DB20	N.C.	Q62	N.C.
DC20	N.C.	Q63	N.C.
DD20	N.C.	Q64	N.C.
DE20	N.C.	Q65	N.C.
DF20	N.C.	Q66	N.C.
DG20	N.C.	Q67	N.C.
DH20	N.C.	Q68	N.C.
DI20	N.C.	Q69	N.C.
DJ20	N.C.	Q70	N.C.
DK20	N.C.	Q71	N.C.
DL20	N.C.	Q72	N.C.
DM20	N.C.	Q73	N.C.
DN20	N.C.	Q74	N.C.
DO20	N.C.	Q75	N.C.
DP20	N.C.	Q76	N.C.
DQ20	N.C.	Q77	N.C.
DR20	N.C.	Q78	N.C.
DS20	N.C.	Q79	N.C.
DT20	N.C.	Q80	N.C.
DU20	N.C.	Q81	N.C.
DV20	N.C.	Q82	N.C.
DW20	N.C.	Q83	N.C.
DX20	N.C.	Q84	N.C.
DY20	N.C.	Q85	N.C.
DZ20	N.C.	Q86	N.C.
EA20	N.C.	Q87	N.C.
EB20	N.C.	Q88	N.C.
EC20	N.C.	Q89	N.C.
ED20	N.C.	Q90	N.C.
EE20	N.C.	Q91	N.C.
EF20	N.C.	Q92	N.C.
EG20	N.C.	Q93	N.C.
EH20	N.C.	Q94	N.C.
EI20	N.C.	Q95	N.C.
EJ20	N.C.	Q96	N.C.
EK20	N.C.	Q97	N.C.
EL20	N.C.	Q98	N.C.
EM20	N.C.	Q99	N.C.
EN20	N.C.	Q100	N.C.
EO20	N.C.	Q101	N.C.
EP20	N.C.	Q102	N.C.
EQ20	N.C.	Q103	N.C.
ER20	N.C.	Q104	N.C.
ES20	N.C.	Q105	N.C.
ET20	N.C.	Q106	N.C.
EU20	N.C.	Q107	N.C.
EV20	N.C.	Q108	N.C.
EW20	N.C.	Q109	N.C.
EX20	N.C.	Q110	N.C.
EY20	N.C.	Q111	N.C.
EZ20	N.C.	Q112	N.C.
FA20	N.C.	Q113	N.C.
FB20	N.C.	Q114	N.C.
FC20	N.C.	Q115	N.C.
FD20	N.C.	Q116	N.C.
FE20	N.C.	Q117	N.C.
FF20	N.C.	Q118	N.C.
FG20	N.C.	Q119	N.C.
FH20	N.C.	Q120	N.C.
FI20	N.C.	Q121	N.C.
FJ20	N.C.	Q122	N.C.
FK20	N.C.	Q123	N.C.
FL20	N.C.	Q124	N.C.
FM20	N.C.	Q125	N.C.
FN20	N.C.	Q126	N.C.
FO20	N.C.	Q127	N.C.
FP20	N.C.	Q128	N.C.
FQ20	N.C.	Q129	N.C.
FR20	N.C.	Q130	N.C.
FS20	N.C.	Q131	N.C.
FT20	N.C.	Q132	N.C.
FU20	N.C.	Q133	N.C.
FV20	N.C.	Q134	N.C.
FW20	N.C.	Q135	N.C.
FX20	N.C.	Q136	N.C.
FY20	N.C.	Q137	N.C.
FZ20	N.C.	Q138	N.C.
GA20	N.C.	Q139	N.C.
GB20	N.C.	Q140	N.C.
GC20	N.C.	Q141	N.C.
GD20	N.C.	Q142	N.C.
GE20	N.C.	Q143	N.C.
GF20	N.C.	Q144	N.C.
GG20	N.C.	Q145	N.C.
GH20	N.C.	Q146	N.C.
GI20	N.C.	Q147	N.C.
GJ20	N.C.	Q148	N.C.
GK20	N.C.	Q149	N.C.
GL20	N.C.	Q150	N.C.
GM20	N.C.	Q151	N.C.
GN20	N.C.	Q152	N.C.
GO20	N.C.	Q153	N.C.
GP20	N.C.	Q154	N.C.
GQ20	N.C.	Q155	N.C.
GR20	N.C.	Q156	N.C.
GS20	N.C.	Q157	N.C.
GT20	N.C.	Q158	N.C.
GU20	N.C.	Q159	N.C.
GV20	N.C.	Q160	N.C.
GW20	N.C.	Q161	N.C.
GX20	N.C.	Q162	N.C.
GY20	N.C.	Q163	N.C.
GZ20	N.C.	Q164	N.C.
HA20	N.C.	Q165	N.C.
HB20	N.C.	Q166	N.C.
HC20	N.C.	Q167	N.C.
HD20	N.C.	Q168	N.C.
HE20	N.C.	Q169	N.C.
HF20	N.C.	Q170	N.C.
HG20	N.C.	Q171	N.C.
HH20	N.C.	Q172	N.C.
HI20	N.C.	Q173	N.C.
HJ20	N.C.	Q174	N.C.
HK20	N.C.	Q175	N.C.
HL20	N.C.	Q176	N.C.
HM20	N.C.	Q177	N.C.
HN20	N.C.	Q178	N.C.
HO20	N.C.	Q179	N.C.
HP20	N.C.	Q180	N.C.
HQ20	N.C.	Q181	N.C.
HR20	N.C.	Q182	N.C.
HS20	N.C.	Q183	N.C.
HT20	N.C.	Q184	N.C.
HU20	N.C.	Q185	N.C.
HV20	N.C.	Q186	N.C.
HW20	N.C.	Q187	N.C.
HX20	N.C.	Q188	N.C.
HY20	N.C.	Q189	N.C.
HZ20	N.C.	Q190	N.C.
IA20	N.C.	Q191	N.C.
IB20	N.C.	Q192	N.C.
IC20	N.C.	Q193	N.C.
ID20	N.C.	Q194	N.C.
IE20	N.C.	Q195	N.C.
IF20	N.C.	Q196	N.C.
IG20	N.C.	Q197	N.C.
IH20	N.C.	Q198	N.C.
II20	N.C.	Q199	N.C.
IJ20	N.C.	Q200	N.C.
IK20	N.C.	Q201	N.C.
IL20	N.C.	Q202	N.C.
IM20	N.C.	Q203	N.C.
IN20	N.C.	Q204	N.C.
IO20	N.C.	Q205	N.C.
IP20	N.C.	Q206	N.C.
IQ20	N.C.	Q207	N.C.
IR20	N.C.	Q208	N.C.
IS20	N.C.	Q209	N.C.
IT20	N.C.	Q210	N.C.
IU20	N.C.	Q211	N.C.
IV20	N.C.	Q212	N.C.
IW20	N.C.	Q213	N.C.
IX20	N.C.	Q214	N.C.
IY20	N.C.	Q215	N.C.
IZ20	N.C.	Q216	N.C.
JA20	N.C.	Q217	N.C.
JB20	N.C.	Q218	N.C.
JC20	N.C.	Q219	N.C.
JD20	N.C.	Q220	N.C.
JE20	N.C.	Q221	N.C.
JF20	N.C.	Q222	N.C.
JG20	N.C.	Q223	N.C.
JH20	N.C.	Q224	N.C.
JI20	N.C.	Q225	N.C.
IJ20	N.C.	Q226	N.C.
JK20	N.C.	Q227	N.C.
KL20	N.C.	Q228	N.C.
KM20	N.C.	Q229	N.C.
KN20	N.C.	Q230	N.C.
KO20	N.C.	Q231	N.C.
KP20	N.C.	Q232	N.C.
KQ20	N.C.	Q233	N.C.
KR20	N.C.	Q234	N.C.
KS20	N.C.	Q235	N.C.
KT20	N.C.	Q236	N.C.
KU20	N.C.	Q237	N.C.
KV20	N.C.	Q238	N.C.
KW20	N.C.	Q239	N.C.
KX20	N.C.	Q240	N.C.
KY20	N.C.	Q241	N.C.
KZ20	N.C.	Q242	N.C.
LA20	N.C.	Q243	N.C.
LB20	N.C.	Q244	N.C.
LC20	N.C.	Q245	N.C.
LD20	N.C.	Q246	N.C.
LE20	N.C.	Q247	N.C.
LF20	N.C.	Q248	N.C.
LG20	N.C.	Q249	N.C.
LH20	N.C.	Q250	N.C.
LI20	N.C.	Q251	N.C.
LJ20	N.C.	Q252	N.C.
LK20	N.C.	Q253	N.C.
LL20	N.C.	Q254	N.C.
LM20	N.C.	Q255	N.C.
LN20	N.C.	Q256	N.C.
LO20	N.C.	Q257	N.C.
LP20	N.C.	Q258	N.C.
LQ20	N.C.	Q259	N.C.
LR20	N.C.	Q260	N.C.
LS20	N.C.	Q261	N.C.
LT20	N.C.	Q262	N.C.
LU20	N.C.	Q263	N.C.
LV20	N.C.	Q264	N.C.
LW20	N.C.	Q265	N.C.
LX20	N.C.	Q266	N.C.
LY20	N.C.	Q267	N.C.
LZ20	N.C.	Q268	N.C.
MA20	N.C.	Q269	N.C.
MB20	N.C.	Q270	N.C.
MC20	N.C.	Q271	N.C.
MD20	N.C.	Q272	N.C.
ME20	N.C.	Q273	N.C.
MF20	N.C.	Q274	N.C.
MG20	N.C.	Q275	N.C.
MH20	N.C.	Q276	N.C.
MI20	N.C.	Q277	N.C.
MJ20	N.C.	Q278	N.C.
MK20	N.C.	Q279	N.C.
ML20	N.C.	Q280	N.C.
MM20	N.C.	Q281	N.C.
MN20	N.C.	Q282	N.C.
MO20	N.C.	Q283	N.C.
MP20	N.C.	Q284	N.C.
MQ20	N.C.	Q285	N.C.
MR20	N.C.	Q286	N.C.
MS20	N.C.	Q287	N.C.
MT20	N.C.	Q288	N.C.
MU20	N.C.	Q289	N.C.
MV20	N.C.	Q290	N.C.
MW20	N.C.	Q291	N.C.
MX20	N.C.	Q292	N.C.
MY20	N.C.	Q293	N.C.
MZ20	N.C.	Q294	N.C.
NA20	N.C.	Q295	N.C.
NB20	N.C.	Q296	N.C.
NC20	N.C.	Q297	N.C.
ND20	N.C.	Q298	N.C.
NE20	N.C.	Q299	N.C.
NF20	N.C.	Q300	N.C.
NG20	N.C.	Q301	N.C.
NH20	N.C.	Q302	N.C.
NI20	N.C.	Q303	N.C.
NJ20	N.C.	Q304	N.C.
NK20	N.C.	Q305	N.C.
NL20	N.C.	Q306	N.C.
NM20	N.C.	Q307	N.C.
NO20	N.C.	Q308	N.C.
NP20	N.C.	Q309	N.C.
NQ20	N.C.	Q310	N.C.
NR20	N.C.	Q311	N.C.
NS20	N.C.	Q312	N.C.
NT20	N.C.	Q313	N.C.
NU20	N.C.	Q314	N.C.
NV20	N.C.	Q315	N.C.
NW20	N.C.	Q316	N.C.
NX20	N.C.	Q317	N.C.
NY20	N.C.	Q318	N.C.
NZ20	N.C.	Q319	N.C.
OA20	N.C.	Q320	N.C.
OB20	N.C.	Q321	N.C.
OC20	N.C.	Q322	N.C.
OD20	N.C.	Q323	N.C.
OE20	N.C.	Q324	N.C.
OF20	N.C.	Q325	N.C.
OG20	N.C.	Q326	N.C.
OH20	N.C.	Q327	N.C.
OI20	N.C.	Q328	N.C.
OJ20	N.C.	Q329	N.C.
OK20	N.C.	Q330	N.C.
OL20	N.C.	Q331	N.C.
OM20	N.C.	Q332	N.C.
ON20	N.C.	Q333	N.C.
OO20	N.C.	Q334	N.C.
OP20	N.C.	Q335	N.C.
OQ20	N.C.	Q336	N.C.
OR20	N.C.	Q337	N.C.
OS20	N.C.	Q338	N.C.
OT20	N.C.	Q339	N.C.
OU20	N.C.	Q340	N.C.
OV20	N.C.	Q341	N.C.
OW20	N.C.	Q342	N.C.
OX20	N.C.	Q343	N.C.
OY20	N.C.	Q344	N.C.
OZ20	N.C.	Q345	N.C.
PA20	N.C.	Q346	N.C.
PB20	N.C.	Q347	N.C.
PC20	N.C.	Q348	N.C.
PD20	N.C.	Q349	N.C.
PE20	N.C.	Q350	N.C.
PF20	N.C.	Q351	N.C.
PG20	N.C.	Q352	N.C.
PH20	N.C.	Q353	N.C.
PI20	N.C.	Q354	N.C.
PJ20	N.C.	Q355	N.C.
PK20	N.C.	Q356	N.C.
PL20	N.C.	Q357	N.C.
PM20	N.C.	Q358	N.C.
PN20	N.C.	Q359	N.C.
PO20	N.C.	Q360	N.C.
PP20	N.C.	Q361	N.C.
PQ20	N.C.	Q362	N.C.
PR20	N.C.	Q363	N.C.
PS20	N.C.	Q364	N.C.
PT20	N.C.	Q365	N.C.
PU20	N.C.	Q366	N.C.
PV20	N.C.	Q367	N.C.
PW20	N.C.	Q368	N.C.
PX20	N.C.	Q369	N.C.
PY20	N.C.	Q370	N.C.
PZ20	N.C.	Q371	N.C.
QA20	N.C.	Q372	N.C.
QB20	N.C.	Q373	N.C.
QC20	N.C.	Q374	N.C.
QD20	N.C.	Q375	N.C.
QE20	N.C.	Q376	N.C

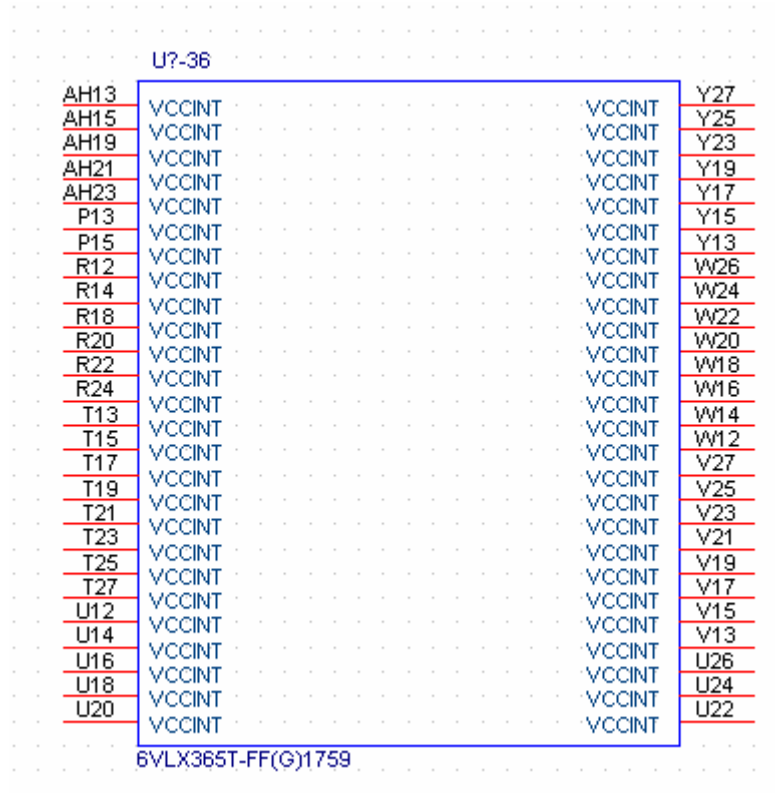
34. Power1



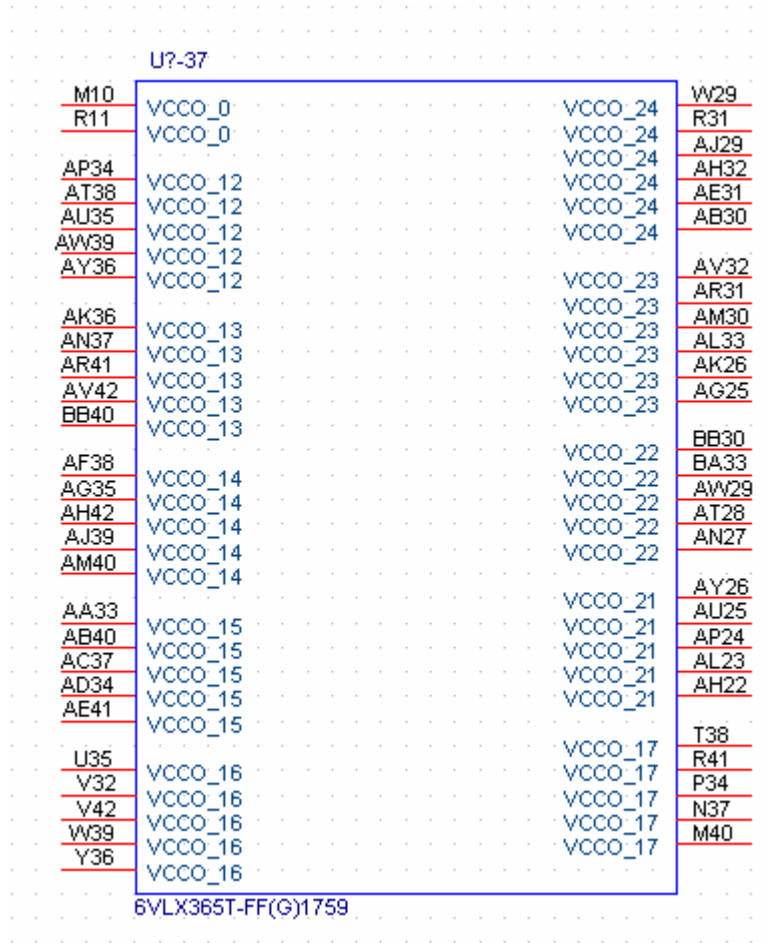
35. Power2



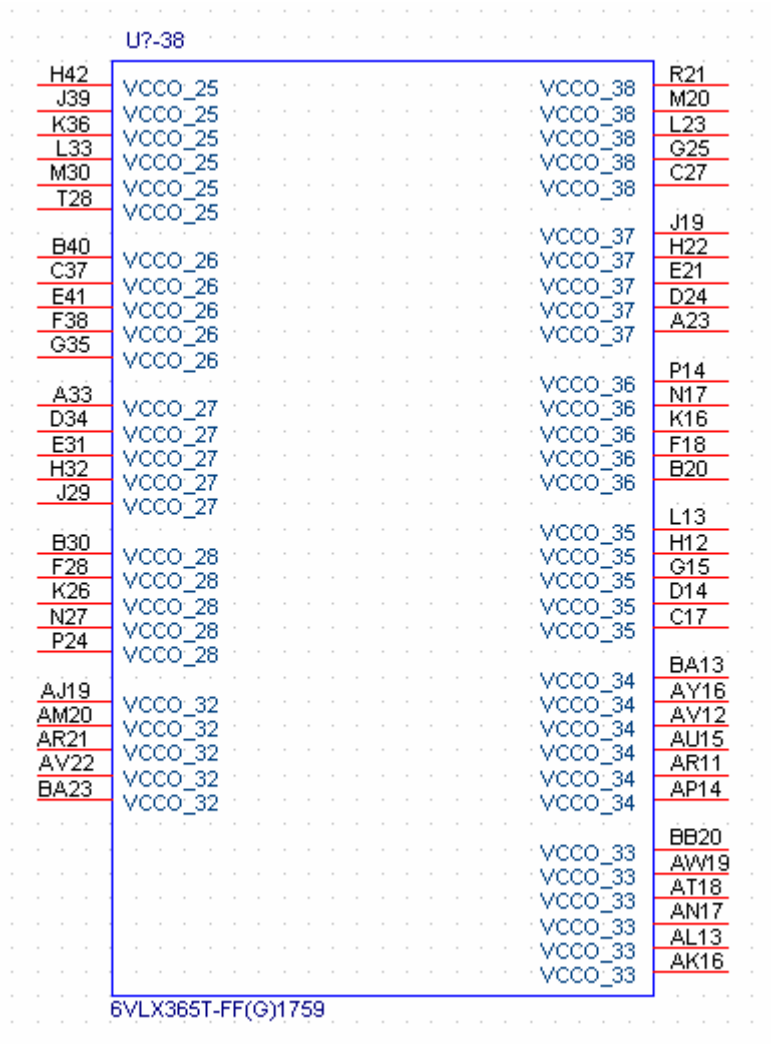
36. Power3



37. Power4



38. Power5



39. Revision History

	Revision	Date	By	Comments
1	1	July 4th, 2009	AC	Initial Release