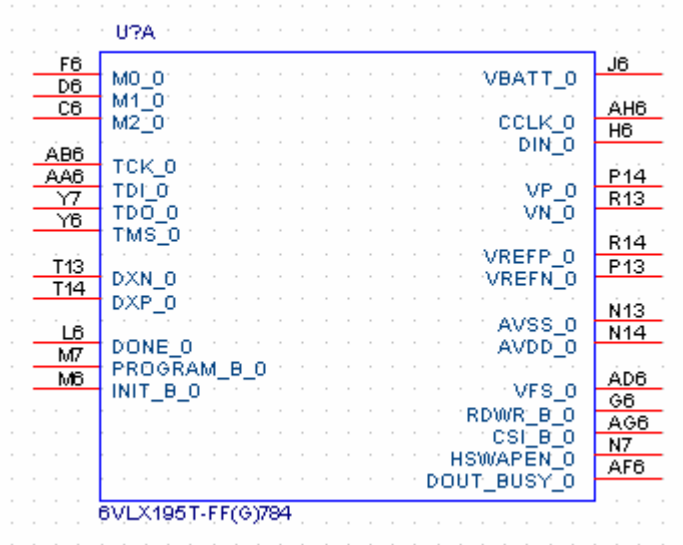


Schematic Symbol for 6VLX195T-FF(G)784

The Schematic symbol consists of 18 heterogeneous parts that are listed below:

1. Programming Interface



2. I/O Bank 14

U?B			
R28	IO_L0N_14	IO_L9P_MRCC_14	Y23
R27	IO_L0P_14	IO_L9N_MRCC_14	W23
T26	IO_L10N_MRCC_14	IO_L8P_SRCC_14	P21
U26	IO_L10P_MRCC_14	IO_L8N_SRCC_14	P22
U23	IO_L11N_SRCC_14	IO_L7P_14	Y25
V23	IO_L11P_SRCC_14	IO_L7N_14	Y24
R25	IO_L12N_VRP_14	IO_L6P_14	W27
R24	IO_L12P_VRN_14	IO_L6N_14	Y27
W22	IO_L13N_14	IO_L5P_14	Y28
Y22	IO_L13P_14	IO_L5N_14	W28
P20	IO_L14N_VREF_14	IO_L4P_14	W26
R20	IO_L14P_14	IO_L4N_VREF_14	V26
T25	IO_L15N_14	IO_L3P_14	W25
T24	IO_L15P_14	IO_L3N_14	V25
U24	IO_L16N_14	IO_L2P_14	V28
V24	IO_L16P_14	IO_L2N_14	U28
U21	IO_L17N_14	IO_L1P_14	T27
U22	IO_L17P_14	IO_L1N_14	U27
R23	IO_L18N_14	IO_L19P_14	T21
R22	IO_L18P_14	IO_L19N_14	T22

6VLX195T-FF(G)784

3. I/O Bank 15

U?C			
K23	IO_L0N_15	IO_L9P_MRCC_15	K27
K22	IO_L0P_15	IO_L9N_MRCC_15	L26
M21	IO_L10N_MRCC_15	IO_L8P_SRCC_15	L21
M22	IO_L10P_MRCC_15	IO_L8N_SRCC_15	L22
N26	IO_L11N_SRCC_15	IO_L7P_SM12P_15	J28
M26	IO_L11P_SRCC_15	IO_L7N_SM12N_15	K28
L27	IO_L12N_SM13N_15	IO_L6P_SM11P_15	M23
M27	IO_L12P_SM13P_15	IO_L6N_SM11N_15	M24
P27	IO_L13N_SM14N_15	IO_L5P_SM10P_15	K25
P28	IO_L13P_SM14P_15	IO_L5N_SM10N_15	J25
L25	IO_L14N_VREF_15	IO_L4P_15	L20
L24	IO_L14P_15	IO_L4N_VREF_15	M19
M28	IO_L15N_SM15N_15	IO_L3P_SM9P_15	J26
N28	IO_L15P_SM15P_15	IO_L3N_SM9N_15	J27
N25	IO_L16N_VRP_15	IO_L2P_SM8P_15	K24
N24	IO_L16P_VRN_15	IO_L2N_SM8N_15	J23
P25	IO_L17N_15	IO_L1P_15	H25
P26	IO_L17P_15	IO_L1N_15	H26
N21	IO_L18N_15	IO_L19P_15	N23
N20	IO_L18P_15	IO_L19N_15	P23

6VLX195T-FF(G)784

4. I/O Bank 16

U?D

H21	IO_L0N_16	IO_L9P_MRCC_16	B27
G22	IO_L0P_16	IO_L9N_MRCC_16	B28
F24	IO_L10N_MRCC_16	IO_L8P_SRCC_16	J21
E25	IO_L10P_MRCC_16	IO_L8N_SRCC_16	J22
C28	IO_L11N_SRCC_16	IO_L7P_16	A26
D27	IO_L11P_SRCC_16	IO_L7N_16	A27
G24	IO_L12N_VRP_16	IO_L6P_16	E24
H24	IO_L12P_VRN_16	IO_L6N_16	D25
E28	IO_L13N_16	IO_L5P_16	E22
D28	IO_L13P_16	IO_L5N_16	F22
D23	IO_L14N_VREF_16	IO_L4P_16	D22
E23	IO_L14P_16	IO_L4N_VREF_16	C23
F25	IO_L15N_16	IO_L3P_16	B26
F26	IO_L15P_16	IO_L3N_16	C25
E27	IO_L16N_16	IO_L2P_16	H23
F27	IO_L16P_16	IO_L2N_16	G23
G26	IO_L17N_16	IO_L1P_16	B24
G27	IO_L17P_16	IO_L1N_16	C24
C26	IO_L18N_16	IO_L19P_16	G28
D26	IO_L18P_16	IO_L19N_16	H28

6VLX195T-FF(G)784

5. I/O Bank 23

U7E			
<u>V21</u>	IO_L0N_23	IO_L9P_MRCC_23	<u>AD21</u>
<u>W21</u>	IO_L0P_23	IO_L9N_MRCC_23	<u>AC20</u>
<u>AE19</u>	IO_L10N_MRCC_23	IO_L8P_SRCC_23	<u>AD20</u>
<u>AF19</u>	IO_L10P_MRCC_23	IO_L8N_SRCC_23	<u>AE20</u>
<u>AA20</u>	IO_L11N_SRCC_23	IO_L7P_23	<u>AG21</u>
<u>Y20</u>	IO_L11P_SRCC_23	IO_L7N_23	<u>AF20</u>
<u>Y19</u>	IO_L12N_VRP_23	IO_L6P_23	<u>Y18</u>
<u>AA19</u>	IO_L12P_VRN_23	IO_L6N_23	<u>W18</u>
<u>AF17</u>	IO_L13N_23	IO_L5P_23	<u>AA21</u>
<u>AG17</u>	IO_L13P_23	IO_L5N_23	<u>AB21</u>
<u>AE18</u>	IO_L14N_VREF_23	IO_L4P_23	<u>AF22</u>
<u>AD18</u>	IO_L14P_23	IO_L4N_VREF_23	<u>AE22</u>
<u>AB19</u>	IO_L15N_23	IO_L3P_23	<u>AG22</u>
<u>AC19</u>	IO_L15P_23	IO_L3N_23	<u>AF21</u>
<u>AC18</u>	IO_L16N_23	IO_L2P_23	<u>V20</u>
<u>AB18</u>	IO_L16P_23	IO_L2N_23	<u>V19</u>
<u>AH21</u>	IO_L17N_23	IO_L1P_23	<u>AD22</u>
<u>AH20</u>	IO_L17P_23	IO_L1N_23	<u>AC21</u>
<u>AH18</u>	IO_L18N_23	IO_L19P_23	<u>AH19</u>
<u>AG18</u>	IO_L18P_23	IO_L19N_23	<u>AG19</u>

6VLX195T-FF(G)784

6. I/O Bank 24

U?F			
AA27	IO_L0N_GC_24	IO_L9P_MRCC_24	AF26
AA26	IO_L0P_GC_24	IO_L9N_MRCC_24	AG26
AF25	IO_L10N_MRCC_24	IO_L8P_SRCC_24	AB27
AE25	IO_L10P_MRCC_24	IO_L8N_SRCC_24	AB26
AC23	IO_L11N_SRCC_24	IO_L7P_D5_24	AC25
AB23	IO_L11P_SRCC_24	IO_L7N_D4_24	AD25
AD26	IO_L12N_D2_FS2_24	IO_L6P_D7_24	AA24
AC26	IO_L12P_D3_24	IO_L6N_D6_24	AA25
AH25	IO_L13N_D0_FS0_24	IO_L5P_D9_24	AE28
AH26	IO_L13P_D1_FS1_24	IO_L5N_D8_24	AE27
AF24	IO_L14N_VREF_F0E_B_MOSI_24	IO_L4P_D11_24	AG27
AE24	IO_L14P_FCS_B_24	IO_L4N_VREF_D10_24	AH28
AH24	IO_L15N_RS1_24	IO_L3P_D13_24	AG28
AG24	IO_L15P_FWE_B_24	IO_L3N_D12_24	AF27
AB24	IO_L16N_CSO_B_24	IO_L2P_D15_24	AC28
AC24	IO_L16P_RSO_24	IO_L2N_D14_24	AB28
AG23	IO_L17N_VRP_24	IO_L1P_GC_24	AD28
AH23	IO_L17P_VRN_24	IO_L1N_GC_24	AD27
AD23	IO_L18N_24	IO_L19P_24	AB22
AE23	IO_L18P_24	IO_L19N_24	AA22

6VLX195T-FF(G)784

7. I/O Bank 25

U?G			
K18	IO_L0N_25	IO_L9P_MRCC_25	H19
K17	IO_L0P_25	IO_L9N_MRCC_25	G19
E19	IO_L10N_MRCC_25	IO_L8P_SRCC_25	A20
D20	IO_L10P_MRCC_25	IO_L8N_SRCC_25	A19
A22	IO_L11N_SRCC_25	IO_L7P_25	E18
A21	IO_L11P_SRCC_25	IO_L7N_25	F19
C20	IO_L12N_25	IO_L6P_25	D17
C19	IO_L12P_25	IO_L6N_25	E17
C21	IO_L13N_25	IO_L5P_25	B18
B21	IO_L13P_25	IO_L5N_25	B19
J20	IO_L14N_VREF_25	IO_L4P_25	G18
K19	IO_L14P_25	IO_L4N_VREF_25	H18
A25	IO_L15N_25	IO_L3P_25	C18
A24	IO_L15P_25	IO_L3N_25	D18
D21	IO_L16N_VRP_25	IO_L2P_25	J17
E20	IO_L16P_VRN_25	IO_L2N_25	J18
B23	IO_L17N_25	IO_L1P_25	G17
B22	IO_L17P_25	IO_L1N_25	F17
G21	IO_L18N_GC_25	IO_L19P_GC_25	F20
H20	IO_L18P_GC_25	IO_L19N_GC_25	F21

6VLX195T-FF(G)784

8. I/O Bank 26

U?H			
D11	IO_L0N_26	IO_L9P_MRCC_26	B14
E12	IO_LOP_26	IO_L9N_MRCC_26	A14
F15	IO_L10N_MRCC_26	IO_L8P_SRCC_26	J15
F16	IO_L10P_MRCC_26	IO_L8N_SRCC_26	K15
F12	IO_L11N_SRCC_26	IO_L7P_26	C14
G12	IO_L11P_SRCC_26	IO_L7N_26	B13
D15	IO_L12N_VRP_26	IO_L6P_26	D13
E15	IO_L12P_VRN_26	IO_L6N_26	D12
A16	IO_L13N_26	IO_L5P_26	B11
A15	IO_L13P_26	IO_L5N_26	C11
A12	IO_L14N_VREF_26	IO_L4P_26	J16
A11	IO_L14P_26	IO_L4N_VREF_26	H15
B16	IO_L15N_26	IO_L3P_26	G14
C15	IO_L15P_26	IO_L3N_26	F14
C16	IO_L16N_26	IO_L2P_26	H16
D16	IO_L16P_26	IO_L2N_26	G16
B17	IO_L17N_26	IO_L1P_26	E13
A17	IO_L17P_26	IO_L1N_26	E14
C13	IO_L18N_26	IO_L19P_26	H14
B12	IO_L18P_26	IO_L19N_26	G13

6VLX195T-FF(G)784

9. I/O Bank 34

U??			
<u>AD12</u>			<u>AH15</u>
<u>AE13</u>	IO_L0N_GC_34	IO_L9P_MRCC_34	<u>AH16</u>
<u>AF15</u>	IO_L0P_GC_34	IO_L9N_MRCC_34	<u>Y13</u>
<u>AG14</u>	IO_L10N_MRCC_34	IO_L8P_SRCC_34	<u>AA12</u>
<u>AC15</u>	IO_L10P_MRCC_34	IO_L8N_SRCC_34	<u>AH13</u>
<u>AD15</u>	IO_L11N_SRCC_34	IO_L7P_A05_D21_34	<u>AH14</u>
<u>AD17</u>	IO_L11P_SRCC_34	IO_L7N_A04_D20_34	<u>AD13</u>
<u>AE17</u>	IO_L12N_A02_D18_34	IO_L6P_A07_D23_34	<u>AE14</u>
<u>AG16</u>	IO_L12P_A03_D19_34	IO_L6N_A06_D22_34	<u>AB14</u>
<u>AF16</u>	IO_L13N_A00_D16_34	IO_L5P_A09_D25_34	<u>AC14</u>
<u>AC16</u>	IO_L13P_A01_D17_34	IO_L5N_A08_D24_34	<u>AF14</u>
<u>AB16</u>	IO_L14N_VREF_A24_34	IO_L4P_A11_D27_34	<u>AG13</u>
<u>AE15</u>	IO_L14P_A25_34	IO_L4N_VREF_A10_D26_34	<u>AB13</u>
<u>AD16</u>	IO_L15N_A22_34	IO_L3P_A13_D29_34	<u>AA14</u>
<u>Y14</u>	IO_L15P_A23_34	IO_L3N_A12_D28_34	<u>W12</u>
<u>AA15</u>	IO_L16N_A20_34	IO_L2P_A15_D31_34	<u>Y12</u>
<u>AB17</u>	IO_L16P_A21_34	IO_L2N_A14_D30_34	<u>AB12</u>
<u>AA16</u>	IO_L17N_A18_34	IO_L1P_GC_34	<u>AC13</u>
<u>Y15</u>	IO_L17P_A19_34	IO_L1N_GC_34	<u>Y17</u>
<u>W16</u>	IO_L18N_A16_34	IO_L19P_VRN_34	<u>AA17</u>
	IO_L18P_A17_34	IO_L19N_VRP_34	

6VLX195T-FF(G)784

10. I/O Bank 35

U?J			
Y9	IO_L0N_35	IO_L9P_MRCC_35	AB11
WS	IO_L0P_35	IO_L9N_MRCC_35	AA11
AE7	IO_L10N_MRCC_35	IO_L8P_SRCC_35	W11
AD7	IO_L10P_MRCC_35	IO_L8N_SRCC_35	W10
AG11	IO_L11N_SRCC_35	IO_L7P_SM4P_35	AD11
AF11	IO_L11P_SRCC_35	IO_L7N_SM4N_35	AC11
AE8	IO_L12N_SM5N_35	IO_L6P_SM3P_35	AC8
AF7	IO_L12P_SM5P_35	IO_L6N_SM3N_35	AB8
AH8	IO_L13N_SM6N_35	IO_L5P_SM2P_35	AC10
AG9	IO_L13P_SM6P_35	IO_L5N_SM2N_35	AD10
AF9	IO_L14N_VREF_35	IO_L4P_35	AA9
AE9	IO_L14P_35	IO_L4N_VREF_35	AB9
AE12	IO_L15N_SM7N_35	IO_L3P_SM1P_35	AC9
AF12	IO_L15P_SM7P_35	IO_L3N_SM1N_35	AD8
AG8	IO_L16N_VRP_35	IO_L2P_SM0P_35	AA7
AG7	IO_L16P_VRN_35	IO_L2N_SM0N_35	AB7
AH10	IO_L17N_35	IO_L1P_35	Y10
AH9	IO_L17P_35	IO_L1N_35	AA10
AE10	IO_L18N_GC_35	IO_L19P_GC_35	AH11
AF10	IO_L18P_GC_35	IO_L19N_GC_35	AG12

6VLX195T-FF(G)784

11. I/O Bank 36

U?K			
E10	IO_L0N_36	IO_L9P_MRCC_36	F7
F11	IO_L0P_36	IO_L9N_MRCC_36	G7
H10	IO_L10N_MRCC_36	IO_L8P_SRCC_36	D10
H11	IO_L10P_MRCC_36	IO_L8N_SRCC_36	C10
K13	IO_L11N_SRCC_36	IO_L7P_36	E8
J12	IO_L11P_SRCC_36	IO_L7N_36	F9
C9	IO_L12N_VRP_36	IO_L6P_36	G11
B9	IO_L12P_VRN_36	IO_L6N_36	F10
G9	IO_L13N_36	IO_L5P_36	D8
G8	IO_L13P_36	IO_L5N_36	E9
E7	IO_L14N_VREF_36	IO_L4P_36	H13
D7	IO_L14P_36	IO_L4N_VREF_36	J13
H9	IO_L15N_36	IO_L3P_36	A7
H8	IO_L15P_36	IO_L3N_36	B7
J10	IO_L16N_36	IO_L2P_36	A10
J11	IO_L16P_36	IO_L2N_36	A9
J8	IO_L17N_36	IO_L1P_36	B8
J7	IO_L17P_36	IO_L1N_36	C8
K10	IO_L18N_36	IO_L19P_36	K7
K9	IO_L18P_36	IO_L19N_36	L7

6VLX195T-FF(G)784

12. MGT 114

U?L

AA3	MGTREFCLKDN_114	MGTTXP3_114	Y1
AA4	MGTREFCLKDP_114	MGTTXP2_114	AB1
W3	MGTREFCLK1N_114	MGTTXP1_114	AD1
W4	MGTREFCLK1P_114	MGTTXP0_114	AF1
AH2	MGTRXN0_114	MGTTXN3_114	Y2
AG4	MGTRXN1_114	MGTTXN2_114	AB2
AE4	MGTRXN2_114	MGTTXN1_114	AD2
AC4	MGTRXN3_114	MGTTXN0_114	AF2
AH1	MGTRXP0_114	MGTRXP3_114	AC3
AG3	MGTRXP1_114	MGTRXP2_114	AE3

6VLX195T-FF(G)784

13. MGT 115

U?M

A5	MGTAVTTRCAL_115	MGTTXP3_115	M1
T5	MGTREFCLKDN_115	MGTTXP2_115	P1
T6	MGTREFCLKDP_115	MGTTXP1_115	T1
P5	MGTREFCLK1N_115	MGTTXP0_115	V1
P6	MGTREFCLK1P_115	MGTTXN3_115	M2
B5	MGTRREF_115	MGTTXN2_115	P2
U4	MGTRXN0_115	MGTTXN1_115	T2
R4	MGTRXN1_115	MGTTXN0_115	V2
N4	MGTRXN2_115	MGTRXP3_115	L3
L4	MGTRXN3_115	MGTRXP2_115	N3
U3	MGTRXP0_115	MGTRXP1_115	R3

6VLX195T-FF(G)784

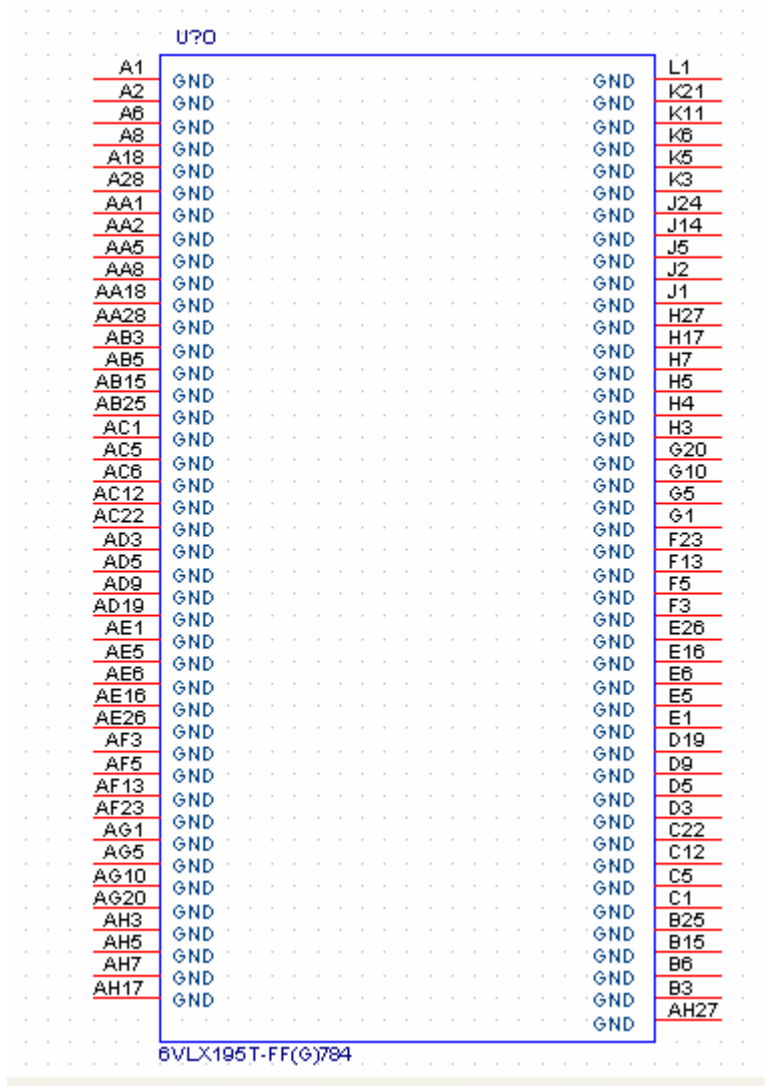
14. MGT 116

U?N

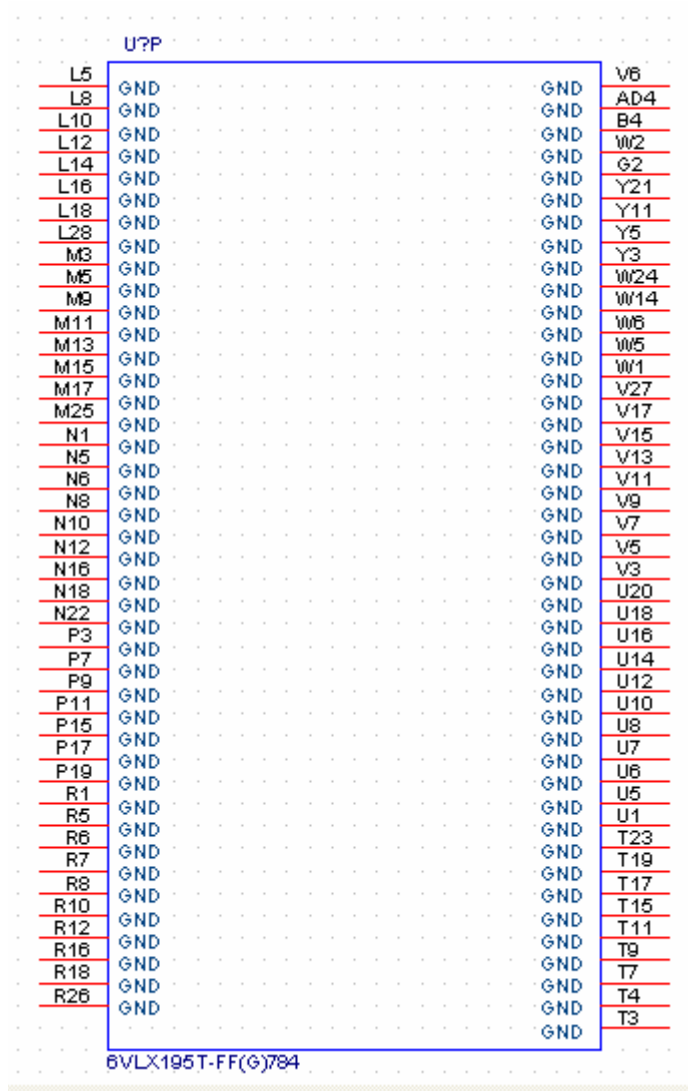
J3	MGTREFCLKDN_116	MGTTXP3_116	D1
J4	MGTREFCLKDP_116	MGTTXP2_116	F1
G3	MGTREFCLK1N_116	MGTTXP1_116	H1
G4	MGTREFCLK1P_116	MGTTXP0_116	K1
E4	MGTRXN0_116	MGTTXN3_116	D2
C4	MGTRXN1_116	MGTTXN2_116	F2
B2	MGTRXN2_116	MGTTXN1_116	H2
A4	MGTRXN3_116	MGTTXN0_116	K2
E3	MGTRXP0_116	MGTRXP3_116	A3
C3	MGTRXP1_116	MGTRXP2_116	B1

6VLX195T-FF(G)784

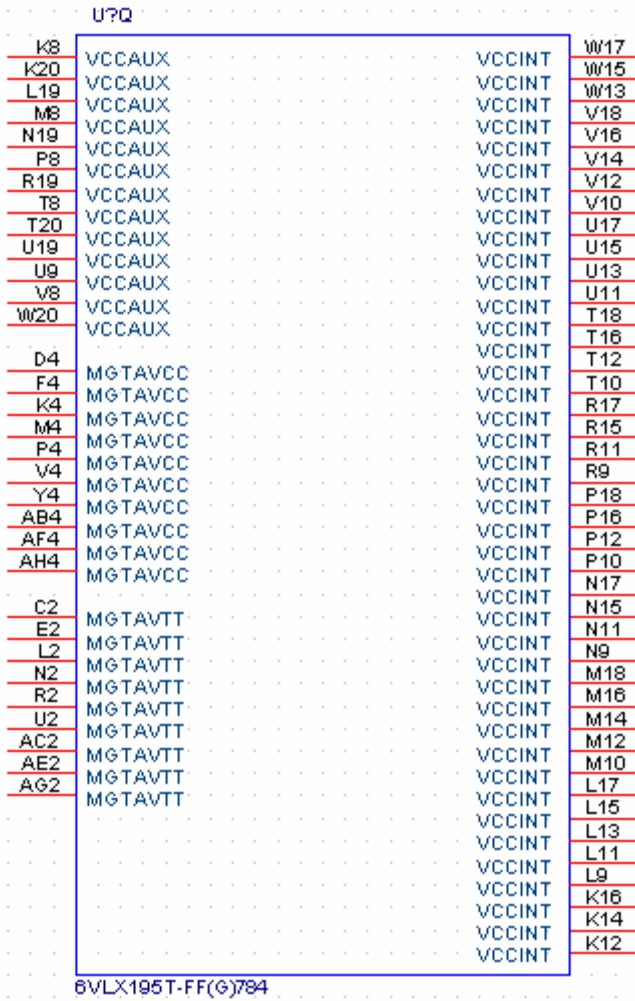
15. GND1



16. GND2



17. Power1



18. Power2

U?R			
<u>W7</u>	VCCO_0	VCCO_36	<u>J9</u>
<u>Y8</u>	VCCO_0	VCCO_36	<u>H12</u>
		VCCO_36	<u>F8</u>
<u>R21</u>	VCCO_14	VCCO_36	<u>C7</u>
<u>T28</u>	VCCO_14	VCCO_36	<u>B10</u>
<u>U25</u>	VCCO_14		
<u>V22</u>	VCCO_14	VCCO_35	<u>W9</u>
<u>Y26</u>	VCCO_14	VCCO_35	<u>AH12</u>
		VCCO_35	<u>AF8</u>
<u>K26</u>	VCCO_15	VCCO_35	<u>AE11</u>
<u>L23</u>	VCCO_15	VCCO_35	<u>AC7</u>
<u>M20</u>	VCCO_15	VCCO_35	<u>AB10</u>
<u>N27</u>	VCCO_15		
<u>P24</u>	VCCO_15	VCCO_34	<u>Y16</u>
		VCCO_34	<u>AG15</u>
<u>C27</u>	VCCO_16	VCCO_34	<u>AD14</u>
<u>D24</u>	VCCO_16	VCCO_34	<u>AC17</u>
<u>F28</u>	VCCO_16	VCCO_34	<u>AA13</u>
<u>G25</u>	VCCO_16		
<u>H22</u>	VCCO_16	VCCO_26	<u>G15</u>
		VCCO_26	<u>E11</u>
<u>AB20</u>	VCCO_23	VCCO_26	<u>D14</u>
<u>AE21</u>	VCCO_23	VCCO_26	<u>C17</u>
<u>AF18</u>	VCCO_23	VCCO_26	<u>A13</u>
<u>AH22</u>	VCCO_23		
<u>W19</u>	VCCO_23	VCCO_25	<u>J19</u>
		VCCO_25	<u>F18</u>
<u>AA23</u>	VCCO_24	VCCO_25	<u>E21</u>
<u>AC27</u>	VCCO_24	VCCO_25	<u>B20</u>
<u>AD24</u>	VCCO_24	VCCO_25	<u>A23</u>
<u>AF28</u>	VCCO_24		
<u>AG25</u>	VCCO_24		

6VLX195T-FF(G)784

19. Revision History

	Revision	Date	By	Comments
1	1	June 29, 2009	AC	Initial Release