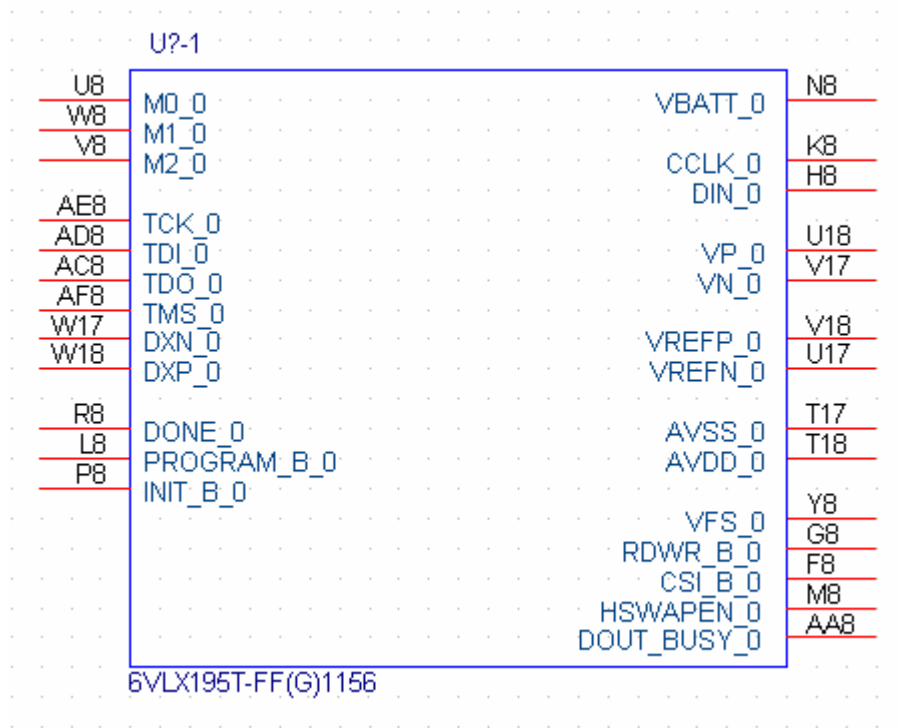


### Schematic Symbol for 6VLX195T-FF(G)1156

The Schematic symbol consists of 27 heterogeneous parts that are listed below:

#### 1. Programming Interface



## 2. I/O Bank 12

U?-2

<u>AD26</u>	IO_L0N_12	IO_L9P_MRCC_12	<u>AG27</u>
<u>AD25</u>	IO_L0P_12	IO_L9N_MRCC_12	<u>AG28</u>
<u>AG30</u>	IO_L10N_MRCC_12	IO_L8P_SRCC_12	<u>AN33</u>
<u>AF30</u>	IO_L10P_MRCC_12	IO_L8N_SRCC_12	<u>AN34</u>
<u>AE26</u>	IO_L11N_SRCC_12	IO_L7P_12	<u>AH29</u>
<u>AF26</u>	IO_L11P_SRCC_12	IO_L7N_12	<u>AH30</u>
<u>AJ32</u>	IO_L12N_VRP_12	IO_L6P_12	<u>AL34</u>
<u>AJ31</u>	IO_L12P_VRN_12	IO_L6N_12	<u>AK34</u>
<u>AJ30</u>	IO_L13N_12	IO_L5P_12	<u>AF28</u>
<u>AJ29</u>	IO_L13P_12	IO_L5N_12	<u>AF29</u>
<u>AK32</u>	IO_L14N_VREF_12	IO_L4P_12	<u>AJ34</u>
<u>AK33</u>	IO_L14P_12	IO_L4N_VREF_12	<u>AH34</u>
<u>AK31</u>	IO_L15N_12	IO_L3P_12	<u>AE28</u>
<u>AL31</u>	IO_L15P_12	IO_L3N_12	<u>AE29</u>
<u>AL33</u>	IO_L16N_12	IO_L2P_12	<u>AH33</u>
<u>AM33</u>	IO_L16P_12	IO_L2N_12	<u>AH32</u>
<u>AM32</u>	IO_L17N_12	IO_L1P_12	<u>AE27</u>
<u>AN32</u>	IO_L17P_12	IO_L1N_12	<u>AD27</u>
<u>AP33</u>	IO_L18N_12	IO_L19P_12	<u>AL30</u>
<u>AP32</u>	IO_L18P_12	IO_L19N_12	<u>AM31</u>

6VLX195T-FF(G)1156

### 3. I/O Bank 13

U?-3

AA33	IO_L0N_13	IO_L9P_MRCC_13	AD30
AA34	IO_L0P_13	IO_L9N_MRCC_13	AC30
AF33	IO_L10N_MRCC_13	IO_L8P_SRCC_13	AE34
AE33	IO_L10P_MRCC_13	IO_L8N_SRCC_13	AF34
AC29	IO_L11N_SRCC_13	IO_L7P_13	AA28
AD29	IO_L11P_SRCC_13	IO_L7N_13	AA29
AC32	IO_L12N_VRP_13	IO_L6P_13	AA25
AB32	IO_L12P_VRN_13	IO_L6N_13	Y26
AC28	IO_L13N_13	IO_L5P_13	AE31
AB28	IO_L13P_13	IO_L5N_13	AD31
AE32	IO_L14N_VREF_13	IO_L4P_13	AC33
AD32	IO_L14P_13	IO_L4N_VREF_13	AB33
AC27	IO_L15N_13	IO_L3P_13	AB30
AB27	IO_L15P_13	IO_L3N_13	AB31
AG32	IO_L16N_13	IO_L2P_13	AD34
AG33	IO_L16P_13	IO_L2N_13	AC34
AB26	IO_L17N_13	IO_L1P_13	AA30
AA26	IO_L17P_13	IO_L1N_13	AA31
AF31	IO_L18N_13	IO_L19P_13	AB25
AG31	IO_L18P_13	IO_L19N_13	AC25

6VLX195T-FF(G)1156

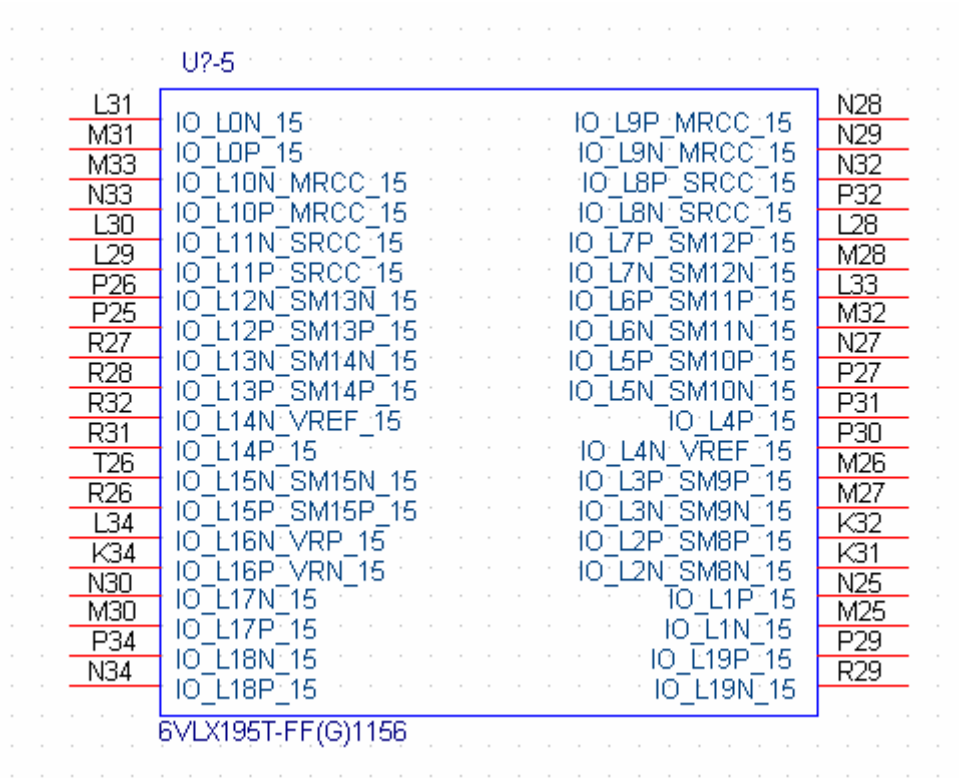
4. I/O Bank 14

U?-4

T25	IO_L0N_14	IO_L9P_MRCC_14	V30
U25	IO_L0P_14	IO_L9N_MRCC_14	W30
W34	IO_L10N_MRCC_14	IO_L8P_SRCC_14	U31
V34	IO_L10P_MRCC_14	IO_L8N_SRCC_14	U30
V27	IO_L11N_SRCC_14	IO_L7P_14	U28
V28	IO_L11P_SRCC_14	IO_L7N_14	V29
V33	IO_L12N_VRP_14	IO_L6P_14	U33
V32	IO_L12P_VRN_14	IO_L6N_14	U32
Y31	IO_L13N_14	IO_L5P_14	U26
Y32	IO_L13P_14	IO_L5N_14	U27
Y34	IO_L14N_VREF_14	IO_L4P_14	T33
Y33	IO_L14P_14	IO_L4N_VREF_14	T34
Y29	IO_L15N_14	IO_L3P_14	T30
W29	IO_L15P_14	IO_L3N_14	T31
W32	IO_L16N_14	IO_L2P_14	R33
W31	IO_L16P_14	IO_L2N_14	R34
Y27	IO_L17N_14	IO_L1P_14	T28
Y28	IO_L17P_14	IO_L1N_14	T29
V25	IO_L18N_14	IO_L19P_14	W27
W25	IO_L18P_14	IO_L19N_14	W26

6VLX195T-FF(G)1156

5. I/O Bank 15



## 6. I/O Bank 16

U?-6			
B32	IO_L0N_16	IO_L9P_MRCC_16	K26
C32	IO_L0P_16	IO_L9N_MRCC_16	K27
G33	IO_L10N_MRCC_16	IO_L8P_SRCC_16	D34
F33	IO_L10P_MRCC_16	IO_L8N_SRCC_16	C34
E31	IO_L11N_SRCC_16	IO_L7P_16	K28
F31	IO_L11P_SRCC_16	IO_L7N_16	J29
F34	IO_L12N_VRP_16	IO_L6P_16	C33
E34	IO_L12P_VRN_16	IO_L6N_16	B34
K29	IO_L13N_16	IO_L5P_16	G31
J30	IO_L13P_16	IO_L5N_16	H30
H33	IO_L14N_VREF_16	IO_L4P_16	A33
H34	IO_L14P_16	IO_L4N_VREF_16	B33
D32	IO_L15N_16	IO_L3P_16	F30
D31	IO_L15P_16	IO_L3N_16	G30
J34	IO_L16N_16	IO_L2P_16	E32
K33	IO_L16P_16	IO_L2N_16	E33
H32	IO_L17N_16	IO_L1P_16	J26
G32	IO_L17P_16	IO_L1N_16	J27
L26	IO_L18N_16	IO_L19P_16	J31
L25	IO_L18P_16	IO_L19N_16	J32

6VLX195T-FF(G)1156

## 7. I/O Bank 22

U?-7			
<u>AD21</u>	IO_L0N_22	IO_L9P_MRCC_22	<u>AP20</u>
<u>AE21</u>	IO_L0P_22	IO_L9N_MRCC_22	<u>AP21</u>
<u>AL19</u>	IO_L10N_MRCC_22	IO_L8P_SRCC_22	<u>AF19</u>
<u>AK19</u>	IO_L10P_MRCC_22	IO_L8N_SRCC_22	<u>AE19</u>
<u>AF21</u>	IO_L11N_SRCC_22	IO_L7P_22	<u>AM20</u>
<u>AF20</u>	IO_L11P_SRCC_22	IO_L7N_22	<u>AL20</u>
<u>AH20</u>	IO_L12N_VRP_22	IO_L6P_22	<u>AC20</u>
<u>AJ20</u>	IO_L12P_VRN_22	IO_L6N_22	<u>AD20</u>
<u>AL21</u>	IO_L13N_22	IO_L5P_22	<u>AN19</u>
<u>AM21</u>	IO_L13P_22	IO_L5N_22	<u>AN20</u>
<u>AD19</u>	IO_L14N_VREF_22	IO_L4P_22	<u>AK22</u>
<u>AC19</u>	IO_L14P_22	IO_L4N_VREF_22	<u>AJ22</u>
<u>AL23</u>	IO_L15N_22	IO_L3P_22	<u>AP19</u>
<u>AM23</u>	IO_L15P_22	IO_L3N_22	<u>AN18</u>
<u>AJ21</u>	IO_L16N_22	IO_L2P_22	<u>AG22</u>
<u>AK21</u>	IO_L16P_22	IO_L2N_22	<u>AH22</u>
<u>AN22</u>	IO_L17N_22	IO_L1P_22	<u>AM18</u>
<u>AM22</u>	IO_L17P_22	IO_L1N_22	<u>AL18</u>
<u>AG21</u>	IO_L18N_22	IO_L19P_22	<u>AP22</u>
<u>AG20</u>	IO_L18P_22	IO_L19N_22	<u>AN23</u>

6VLX195T-FF(G)1156

### 8. I/O Bank 23

U?-8			
AH28	IO_L0N_23	IO_L9P_MRCC_23	AN27
AH27	IO_L0P_23	IO_L9N_MRCC_23	AM27
AJ27	IO_L10N_MRCC_23	IO_L8P_SRCC_23	AH25
AK27	IO_L10P_MRCC_23	IO_L8N_SRCC_23	AJ25
AH24	IO_L11N_SRCC_23	IO_L7P_23	AN28
AH23	IO_L11P_SRCC_23	IO_L7N_23	AM28
AJ26	IO_L12N_VRP_23	IO_L6P_23	AL28
AK26	IO_L12P_VRN_23	IO_L6N_23	AK28
AM26	IO_L13N_23	IO_L5P_23	AN29
AL26	IO_L13P_23	IO_L5N_23	AP29
AK24	IO_L14N_VREF_23	IO_L4P_23	AL29
AJ24	IO_L14P_23	IO_L4N_VREF_23	AK29
AP26	IO_L15N_23	IO_L3P_23	AP30
AP27	IO_L15P_23	IO_L3N_23	AP31
AL25	IO_L16N_23	IO_L2P_23	AG25
AM25	IO_L16P_23	IO_L2N_23	AG26
AN24	IO_L17N_23	IO_L1P_23	AN30
AN25	IO_L17P_23	IO_L1N_23	AM30
AL24	IO_L18N_23	IO_L19P_23	AP25
AK23	IO_L18P_23	IO_L19N_23	AP24

6VLX195T-FF(G)1156

9. I/O Bank 24

U?-9			
M22	IO_L0N_GC_24	IO_L9P_MRCC_24	J25
L23	IO_L0P_GC_24	IO_L9N_MRCC_24	J24
V23	IO_L10N_MRCC_24	IO_L8P_SRCC_24	T24
U23	IO_L10P_MRCC_24	IO_L8N_SRCC_24	T23
AE24	IO_L11N_SRCC_24	IO_L7P_D5_24	H25
AD24	IO_L11P_SRCC_24	IO_L7N_D4_24	H24
W24	IO_L12N_D2_FS2_24	IO_L6P_D7_24	R24
V24	IO_L12P_D3_24	IO_L6N_D6_24	P24
AF24	IO_L13N_D0_FS0_24	IO_L5P_D9_24	H23
AF25	IO_L13P_D1_FS1_24	IO_L5N_D8_24	G23
AA24	IO_L14N_VREF_FOE_B_MOSI_24	IO_L4P_D11_24	N23
Y24	IO_L14P_FCS_B_24	IO_L4N_VREF_D10_24	N24
AG23	IO_L15N_RS1_24	IO_L3P_D13_24	F24
AF23	IO_L15P_FWE_B_24	IO_L3N_D12_24	F23
AB23	IO_L16N_CSO_B_24	IO_L2P_D15_24	M23
AA23	IO_L16P_RS0_24	IO_L2N_D14_24	L24
AE22	IO_L17N_VRP_24	IO_L1P_GC_24	K24
AE23	IO_L17P_VRN_24	IO_L1N_GC_24	K23
AC24	IO_L18N_24	IO_L19P_24	AC22
AC23	IO_L18P_24	IO_L19N_24	AD22

6VLX195T-FF(G)1156

**10. I/O Bank 25**

U?-10			
D26	IO_L0N_25	IO_L9P_MRCC_25	C28
D25	IO_L0P_25	IO_L9N_MRCC_25	B28
D29	IO_L10N_MRCC_25	IO_L8P_SRCC_25	D24
C29	IO_L10P_MRCC_25	IO_L8N_SRCC_25	E24
G25	IO_L11N_SRCC_25	IO_L7P_25	B27
F25	IO_L11P_SRCC_25	IO_L7N_25	C27
G28	IO_L12N_25	IO_L6P_25	G26
H27	IO_L12P_25	IO_L6N_25	G27
A29	IO_L13N_25	IO_L5P_25	B26
A28	IO_L13P_25	IO_L5N_25	A26
E28	IO_L14N_VREF_25	IO_L4P_25	D27
F28	IO_L14P_25	IO_L4N_VREF_25	E27
B30	IO_L15N_25	IO_L3P_25	B25
A30	IO_L15P_25	IO_L3N_25	A25
F29	IO_L16N_VRP_25	IO_L2P_25	E26
E29	IO_L16P_VRN_25	IO_L2N_25	F26
D30	IO_L17N_25	IO_L1P_25	C24
C30	IO_L17P_25	IO_L1N_25	C25
H29	IO_L18N_GC_25	IO_L19P_GC_25	B31
H28	IO_L18P_GC_25	IO_L19N_GC_25	A31

6VLX195T-FF(G)1156

### 11. I/O Bank 26

U?-11

D20	IO_L0N_26	IO_L9P_MRCC_26	B20
C20	IO_L0P_26	IO_L9N_MRCC_26	C19
G20	IO_L10N_MRCC_26	IO_L8P_SRCC_26	F19
F21	IO_L10P_MRCC_26	IO_L8N_SRCC_26	F20
H20	IO_L11N_SRCC_26	IO_L7P_26	A20
H19	IO_L11P_SRCC_26	IO_L7N_26	A21
E21	IO_L12N_VRP_26	IO_L6P_26	E22
D21	IO_L12P_VRN_26	IO_L6N_26	E23
D19	IO_L13N_26	IO_L5P_26	B21
E19	IO_L13P_26	IO_L5N_26	B22
J22	IO_L14N_VREF_26	IO_L4P_26	J20
H22	IO_L14P_26	IO_L4N_VREF_26	J21
A19	IO_L15N_26	IO_L3P_26	B23
A18	IO_L15P_26	IO_L3N_26	C23
K22	IO_L16N_26	IO_L2P_26	G21
K21	IO_L16P_26	IO_L2N_26	G22
C18	IO_L17N_26	IO_L1P_26	A23
B18	IO_L17P_26	IO_L1N_26	A24
L21	IO_L18N_26	IO_L19P_26	C22
L20	IO_L18P_26	IO_L19N_26	D22

6VLX195T-FF(G)1156

12. I/O Bank 32

U?-12			
<u>AF15</u>	IO_L0N_32	IO_L9P_MRCC_32	<u>AC15</u>
<u>AG15</u>	IO_L0P_32	IO_L9N_MRCC_32	<u>AD15</u>
<u>AD16</u>	IO_L10N_MRCC_32	IO_L8P_SRCC_32	<u>AH17</u>
<u>AE16</u>	IO_L10P_MRCC_32	IO_L8N_SRCC_32	<u>AG17</u>
<u>AC17</u>	IO_L11N_SRCC_32	IO_L7P_32	<u>AP16</u>
<u>AC18</u>	IO_L11P_SRCC_32	IO_L7N_32	<u>AP15</u>
<u>AG18</u>	IO_L12N_VRP_32	IO_L6P_32	<u>AJ17</u>
<u>AH18</u>	IO_L12P_VRN_32	IO_L6N_32	<u>AJ16</u>
<u>AP17</u>	IO_L13N_32	IO_L5P_32	<u>AN15</u>
<u>AN17</u>	IO_L13P_32	IO_L5N_32	<u>AM15</u>
<u>AH19</u>	IO_L14N_VREF_32	IO_L4P_32	<u>AG16</u>
<u>AJ19</u>	IO_L14P_32	IO_L4N_VREF_32	<u>AF16</u>
<u>AM16</u>	IO_L15N_32	IO_L3P_32	<u>AL15</u>
<u>AM17</u>	IO_L15P_32	IO_L3N_32	<u>AL14</u>
<u>AE17</u>	IO_L16N_32	IO_L2P_32	<u>AJ15</u>
<u>AD17</u>	IO_L16P_32	IO_L2N_32	<u>AH15</u>
<u>AK17</u>	IO_L17N_32	IO_L1P_32	<u>AK14</u>
<u>AK18</u>	IO_L17P_32	IO_L1N_32	<u>AJ14</u>
<u>AF18</u>	IO_L18N_32	IO_L19P_32	<u>AL16</u>
<u>AE18</u>	IO_L18P_32	IO_L19N_32	<u>AK16</u>

6VLX195T-FF(G)1156

### 13. I/O Bank 33

U?-13

<u>AE12</u>	IO_L0N_33	IO_L9P_MRCC_33	<u>AC13</u>
<u>AE13</u>	IO_L0P_33	IO_L9N_MRCC_33	<u>AC12</u>
<u>AD11</u>	IO_L10N_MRCC_33	IO_L8P_SRCC_33	<u>AJ10</u>
<u>AD12</u>	IO_L10P_MRCC_33	IO_L8N_SRCC_33	<u>AH10</u>
<u>AP12</u>	IO_L11N_SRCC_33	IO_L7P_33	<u>AL11</u>
<u>AP11</u>	IO_L11P_SRCC_33	IO_L7N_33	<u>AM11</u>
<u>AG13</u>	IO_L12N_VRP_33	IO_L6P_33	<u>AG11</u>
<u>AF13</u>	IO_L12P_VRN_33	IO_L6N_33	<u>AG10</u>
<u>AN12</u>	IO_L13N_33	IO_L5P_33	<u>AM10</u>
<u>AM12</u>	IO_L13P_33	IO_L5N_33	<u>AL10</u>
<u>AF14</u>	IO_L14N_VREF_33	IO_L4P_33	<u>AF11</u>
<u>AE14</u>	IO_L14P_33	IO_L4N_VREF_33	<u>AE11</u>
<u>AM13</u>	IO_L15N_33	IO_L3P_33	<u>AK12</u>
<u>AN13</u>	IO_L15P_33	IO_L3N_33	<u>AJ12</u>
<u>AH12</u>	IO_L16N_33	IO_L2P_33	<u>AD14</u>
<u>AG12</u>	IO_L16P_33	IO_L2N_33	<u>AC14</u>
<u>AL13</u>	IO_L17N_33	IO_L1P_33	<u>AJ11</u>
<u>AK13</u>	IO_L17P_33	IO_L1N_33	<u>AK11</u>
<u>AH14</u>	IO_L18N_33	IO_L19P_33	<u>AP14</u>
<u>AH13</u>	IO_L18P_33	IO_L19N_33	<u>AN14</u>

6VLX195T-FF(G)1156

### 14. I/O Bank 34

U?-14

H9	IO_LDN_GC_34	IO_L9P_MRCC_34	L10
J9	IO_LDP_GC_34	IO_L9N_MRCC_34	M10
AB10	IO_L10N_MRCC_34	IO_L8P_SRCC_34	L9
AC10	IO_L10P_MRCC_34	IO_L8N_SRCC_34	K9
AJ9	IO_L11N_SRCC_34	IO_L7P_A05_D21_34	B8
AH9	IO_L11P_SRCC_34	IO_L7N_A04_D20_34	C8
AC9	IO_L12N_A02_D18_34	IO_L6P_A07_D23_34	E8
AD10	IO_L12P_A03_D19_34	IO_L6N_A06_D22_34	E9
AL8	IO_L13N_A00_D16_34	IO_L5P_A09_D25_34	A9
AK8	IO_L13P_A01_D17_34	IO_L5N_A08_D24_34	A8
AE9	IO_L14N_VREF_A24_34	IO_L4P_A11_D27_34	C9
AD9	IO_L14P_A25_34	IO_L4N_VREF_A10_D26_34	D9
AL9	IO_L15N_A22_34	IO_L3P_A13_D29_34	C10
AK9	IO_L15P_A23_34	IO_L3N_A12_D28_34	D10
AF10	IO_L16N_A20_34	IO_L2P_A15_D31_34	F9
AF9	IO_L16P_A21_34	IO_L2N_A14_D30_34	F10
AP9	IO_L17N_A18_34	IO_L1P_GC_34	A10
AN9	IO_L17P_A19_34	IO_L1N_GC_34	B10
AH8	IO_L18N_A16_34	IO_L19P_VRN_34	AN10
AG8	IO_L18P_A17_34	IO_L19N_VRP_34	AP10

6VLX195T-FF(G)1156

**15. I/O Bank 35**

U?-15			
H14	IO_L0N_35	IO_L9P_MRCC_35	L13
G13	IO_L0P_35	IO_L9N_MRCC_35	M13
M11	IO_L10N_MRCC_35	IO_L8P_SRCC_35	K14
M12	IO_L10P_MRCC_35	IO_L8N_SRCC_35	J14
C12	IO_L11N_SRCC_35	IO_L7P_SM4P_35	B12
C13	IO_L11P_SRCC_35	IO_L7N_SM4N_35	B13
J12	IO_L12N_SM5N_35	IO_L6P_SM3P_35	H10
H12	IO_L12P_SM5P_35	IO_L6N_SM3N_35	G10
B11	IO_L13N_SM6N_35	IO_L5P_SM2P_35	F14
A11	IO_L13P_SM6P_35	IO_L5N_SM2N_35	E14
J10	IO_L14N_VREF_35	IO_L4P_35	G12
J11	IO_L14P_35	IO_L4N_VREF_35	H13
F13	IO_L15N_SM7N_35	IO_L3P_SM1P_35	A13
E13	IO_L15P_SM7P_35	IO_L3N_SM1N_35	A14
L11	IO_L16N_VRP_35	IO_L2P_SM0P_35	G11
K11	IO_L16P_VRN_35	IO_L2N_SM0N_35	F11
E12	IO_L17N_35	IO_L1P_35	D14
D12	IO_L17P_35	IO_L1N_35	C14
K12	IO_L18N_GC_35	IO_L19P_GC_35	D11
K13	IO_L18P_GC_35	IO_L19N_GC_35	E11

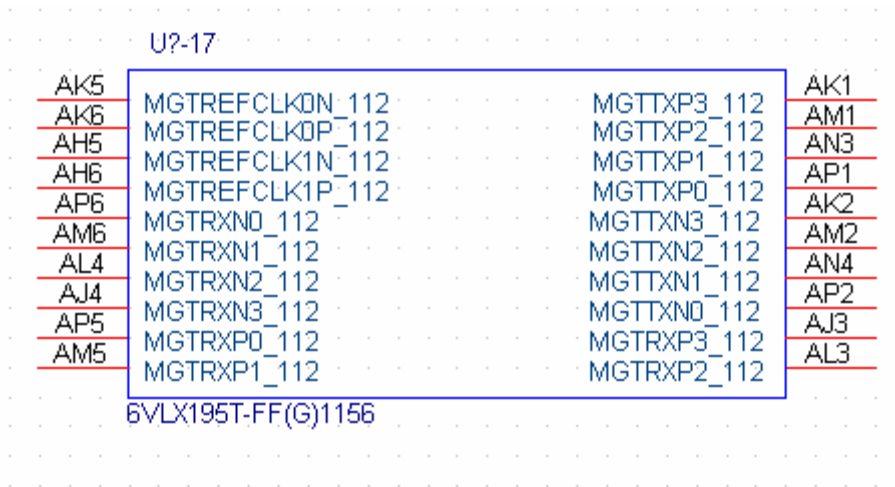
6VLX195T-FF(G)1156

**16. I/O Bank 36**

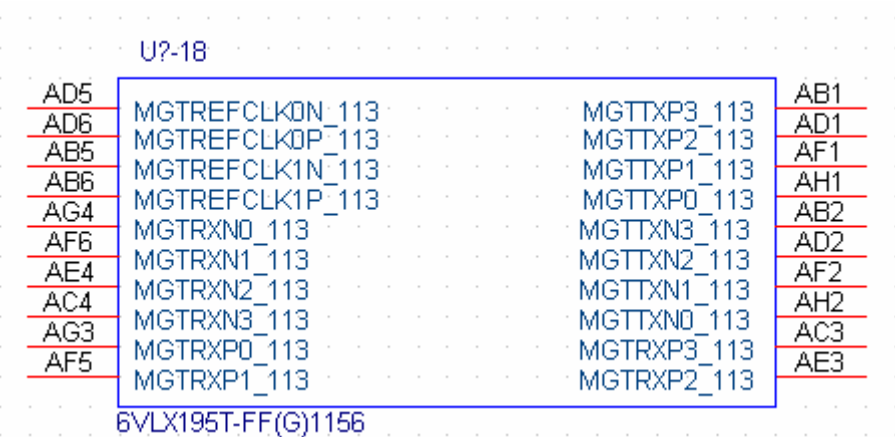
U7-16			
E17	IO_L0N_36	IO_L9P_MRCC_36	K16
F18	IO_L0P_36	IO_L9N_MRCC_36	L16
L14	IO_L10N_MRCC_36	IO_L8P_SRCC_36	G18
L15	IO_L10P_MRCC_36	IO_L8N_SRCC_36	H18
B16	IO_L11N_SRCC_36	IO_L7P_36	M18
A16	IO_L11P_SRCC_36	IO_L7N_36	M17
G16	IO_L12N_VRP_36	IO_L6P_36	K19
F16	IO_L12P_VRN_36	IO_L6N_36	J19
D16	IO_L13N_36	IO_L5P_36	C17
E16	IO_L13P_36	IO_L5N_36	B17
J16	IO_L14N_VREF_36	IO_L4P_36	L19
J17	IO_L14P_36	IO_L4N_VREF_36	L18
B15	IO_L15N_36	IO_L3P_36	H17
A15	IO_L15P_36	IO_L3N_36	G17
F15	IO_L16N_36	IO_L2P_36	K18
G15	IO_L16P_36	IO_L2N_36	K17
M15	IO_L17N_36	IO_L1P_36	E18
M16	IO_L17P_36	IO_L1N_36	D17
J15	IO_L18N_36	IO_L19P_36	D15
H15	IO_L18P_36	IO_L19N_36	C15

6VLX195T-FF(G)1156

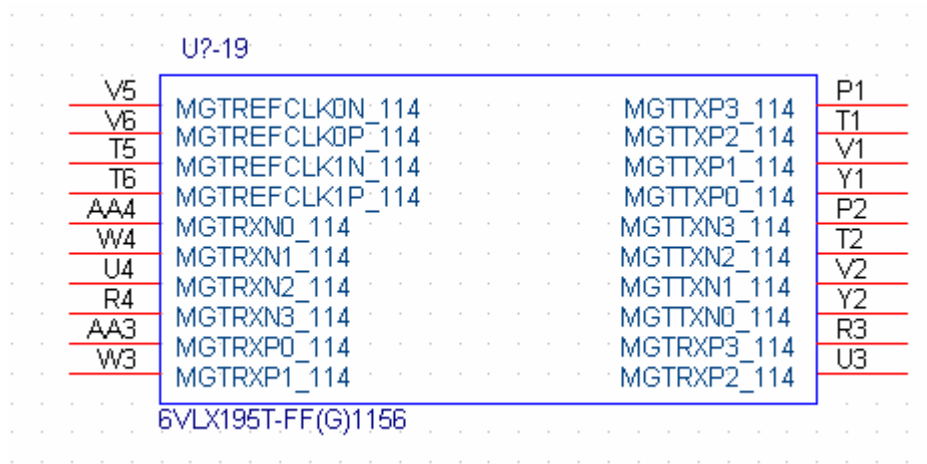
### 17. MGT 112



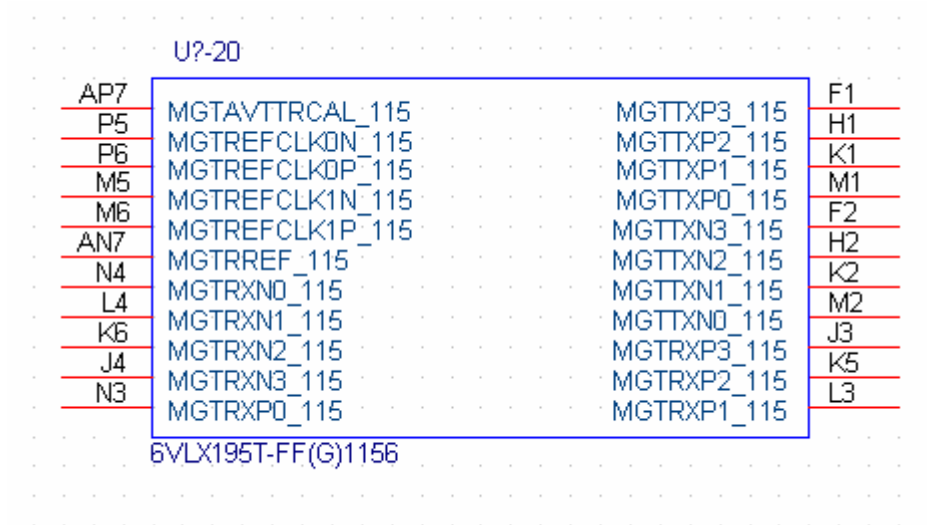
### 18. MGT 113



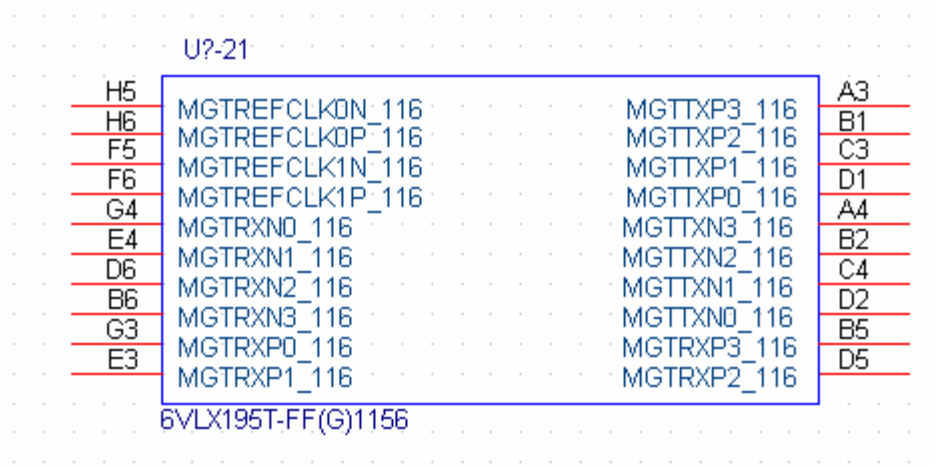
**19. MGT 114**



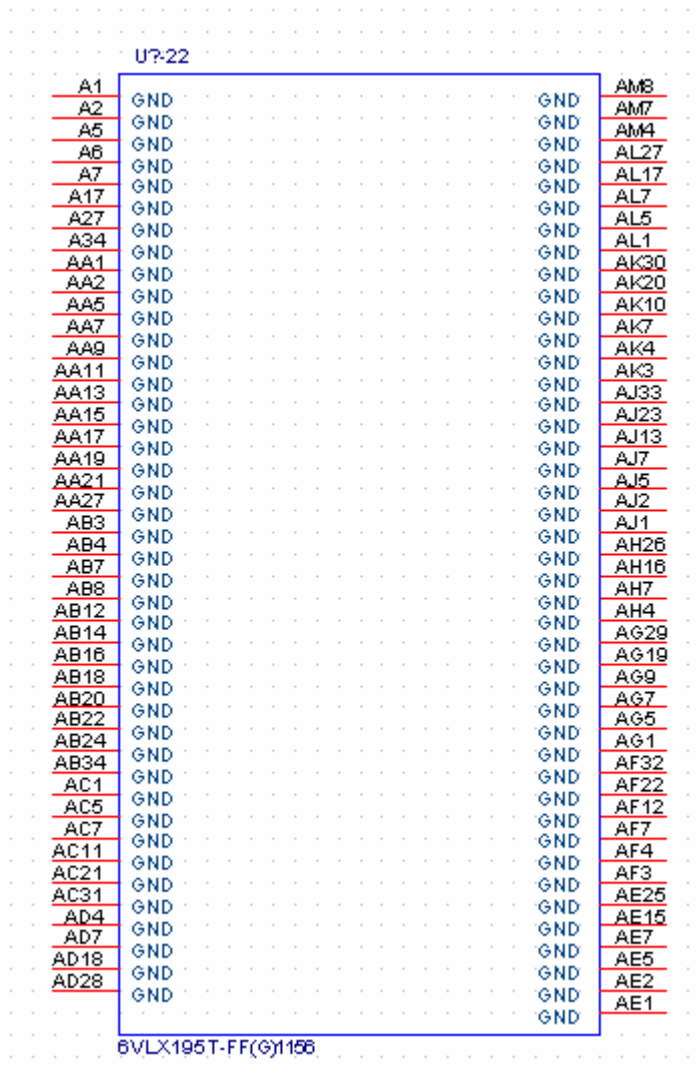
**20. MGT 115**



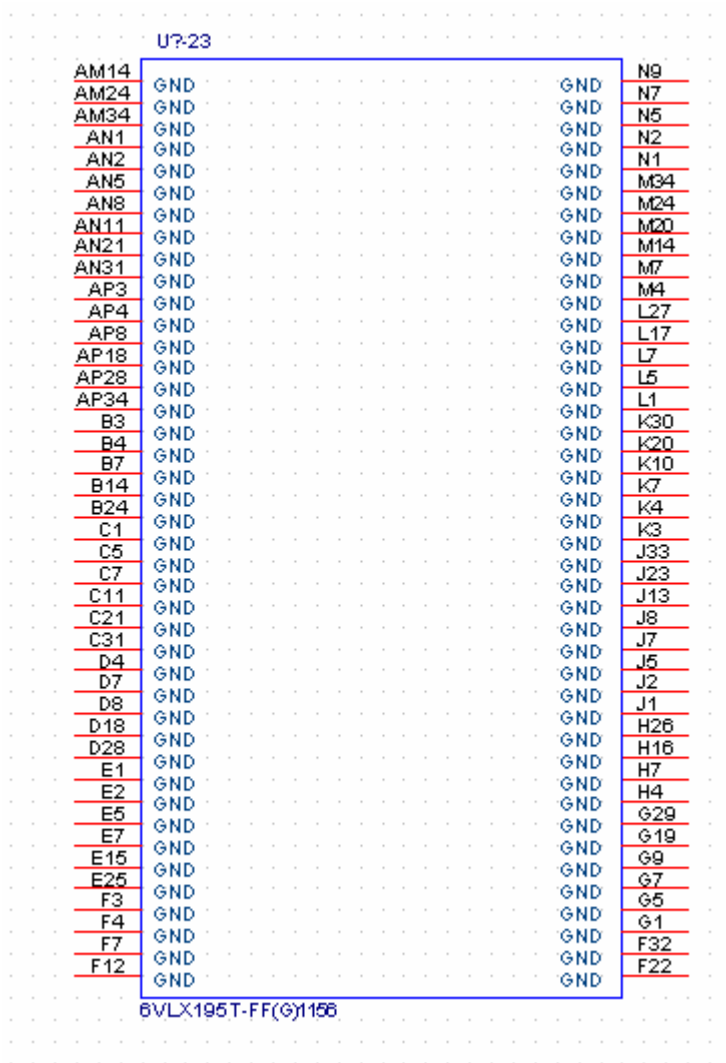
## 21. MGT 116



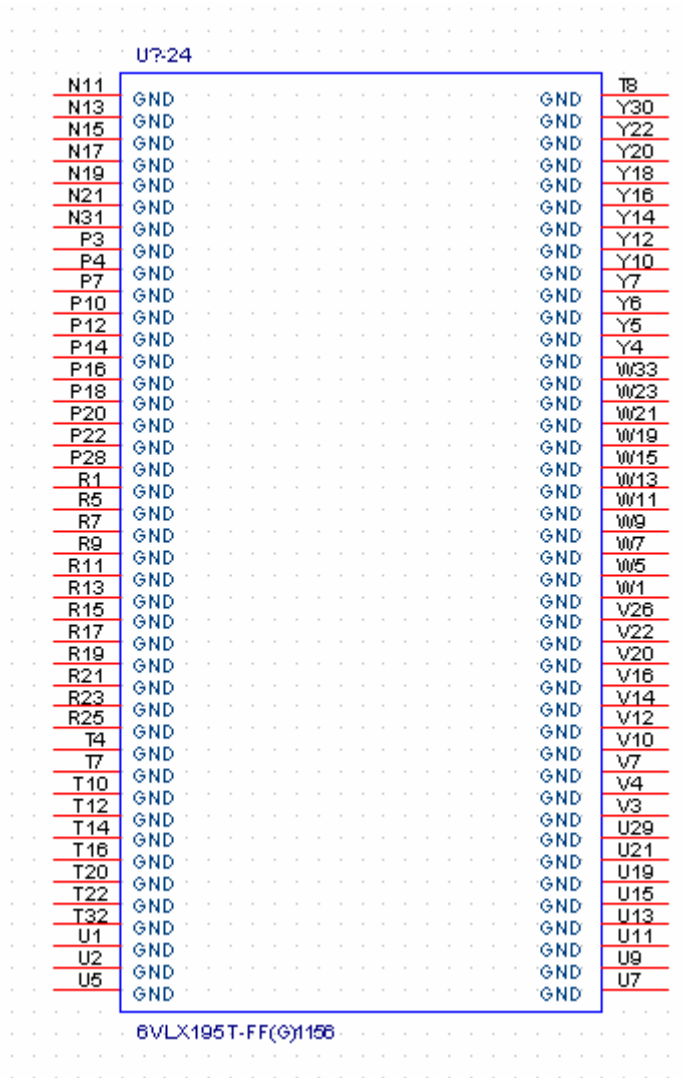
## 22. GND1



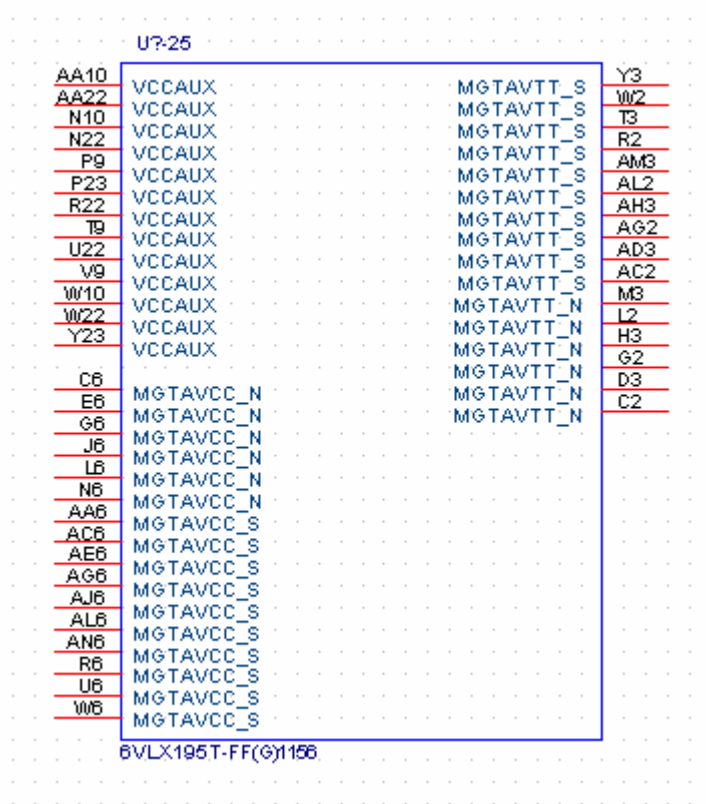
### 23. GND2



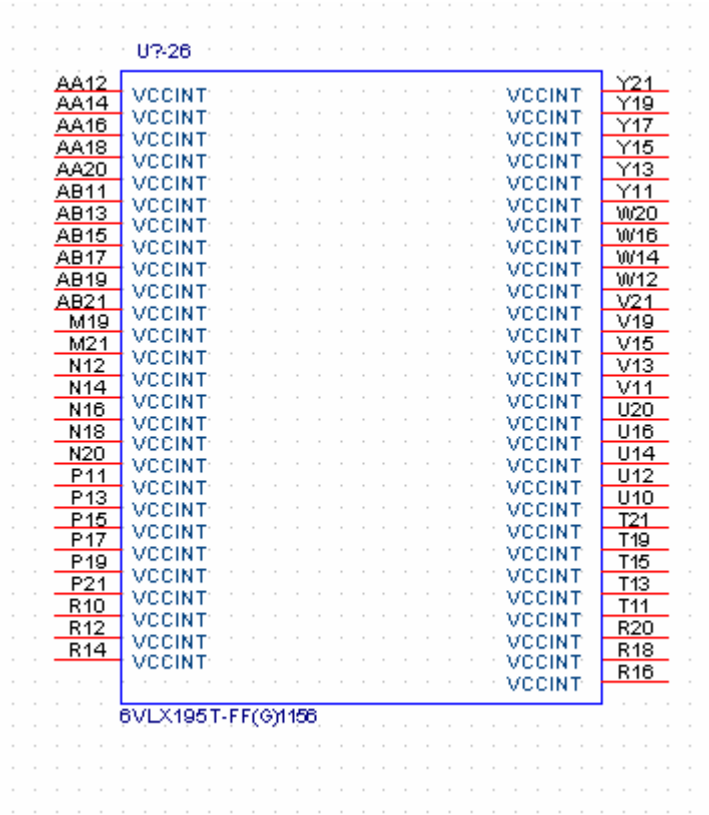
## 24. GND3



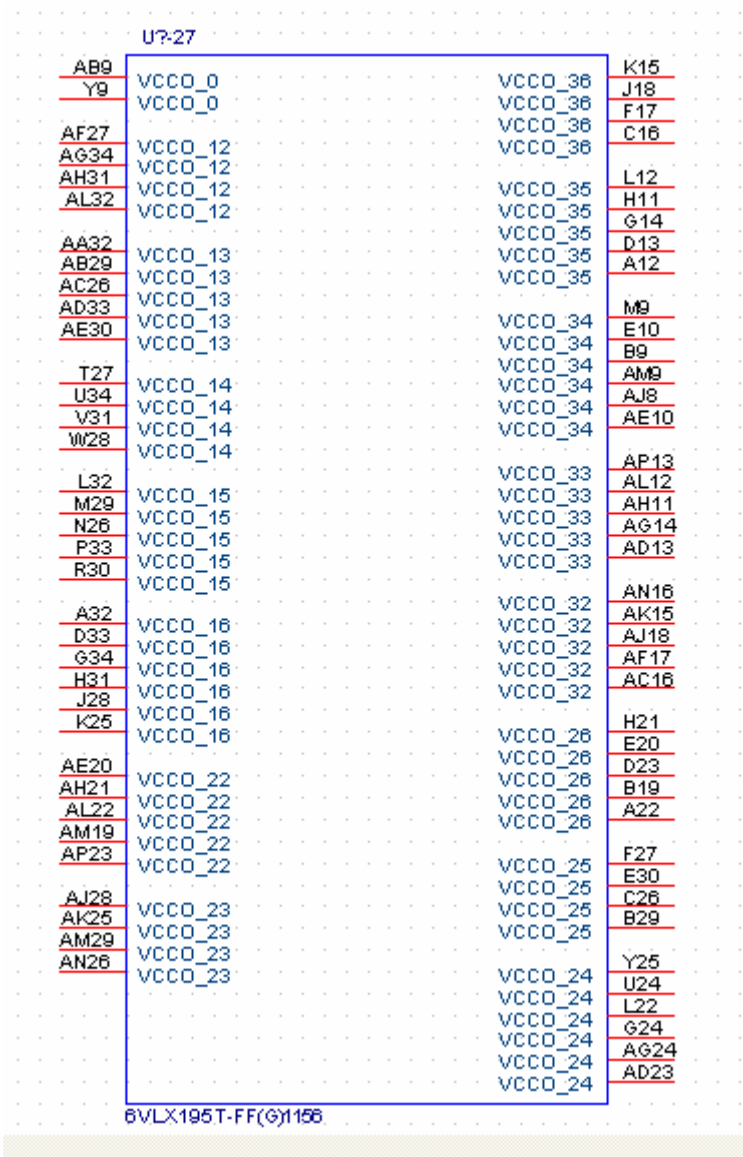
## 25. Power1



## 26. Power2



### 27. Power3



### 28. Revision History

	Revision	Date	By	Comments
1	1	June 30, 2009	AC	Initial Release